

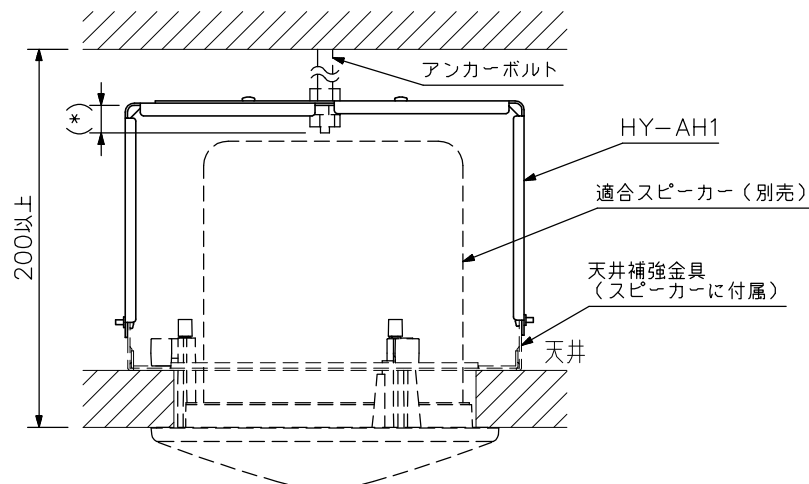
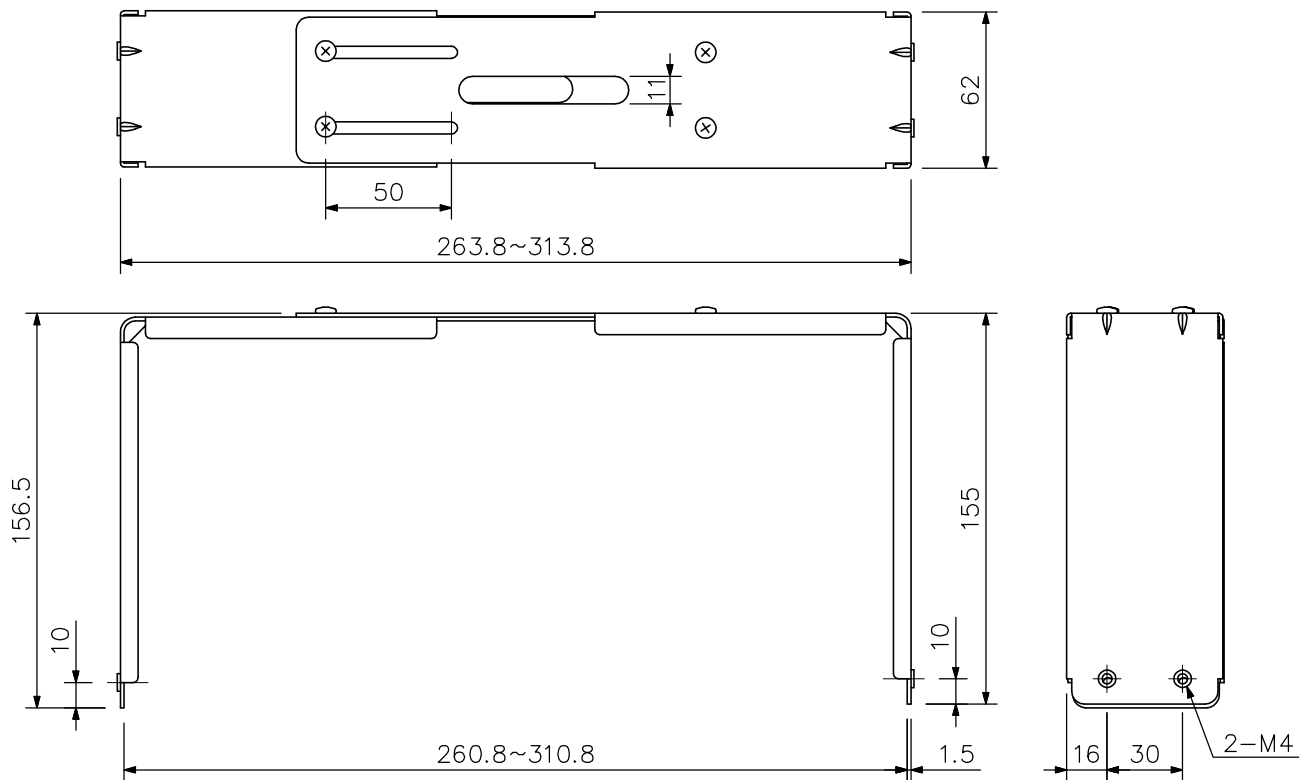
■ 概要

スピーカーを設置するとき、天井ボードに直接荷重がかからないように、アンカーボルトで支える場合に使用する吊り下げ金具です。スピーカーに付属している補強金具に取り付けて使用します。

■ 仕様

仕	上	圧延鋼板 めっき処理
質	量	700 g
付	属	品 型紙……1

■ 外観図



(*) アンカーボルトのナット締付け部は26mm以内になるようにしてください。
スピーカー本体に当たり、取り付けができなくなる場合があります。

取付例 (縮尺: 1/5)

単位: mm 縮尺: 1/3