

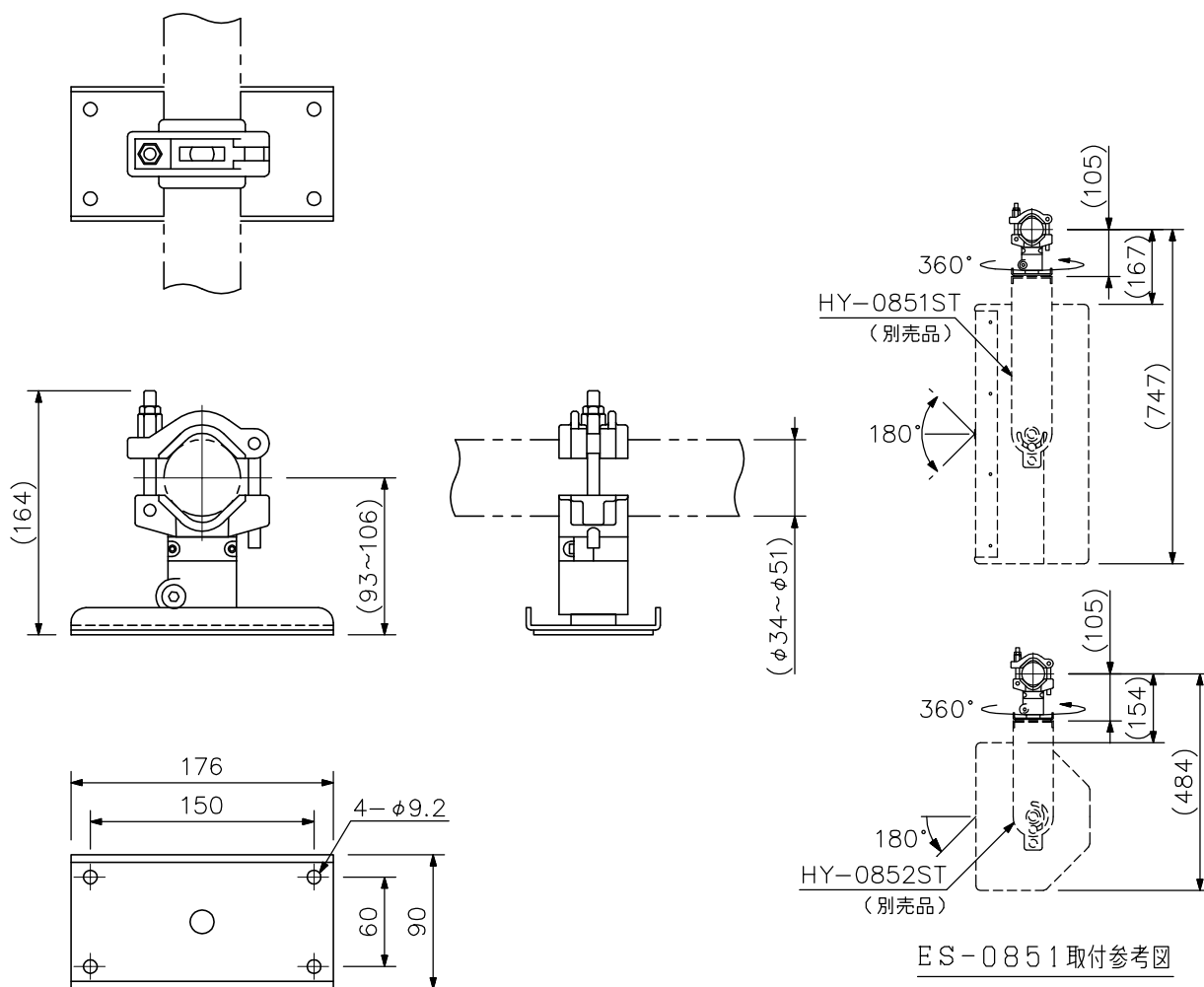
■ 概要

スピーカシステムES-0851を別売のスピーカ取付金具HY-0851STまたはHY-0852STと組み合わせてボタンに取付けるための金具です。

■ 仕様

適合スピーカ	ES-0851
仕上	圧延鋼板 黒(マンセルN1.0近似色) 半艶 塗装
許容スピーカ荷重	32kg
質量	1.9kg
付属品	スピーカ取付ボルト…4
別売品	取付金具: HY-0851ST, HY-0852ST

■ 外観図



単位: mm 縮尺: 1/5