

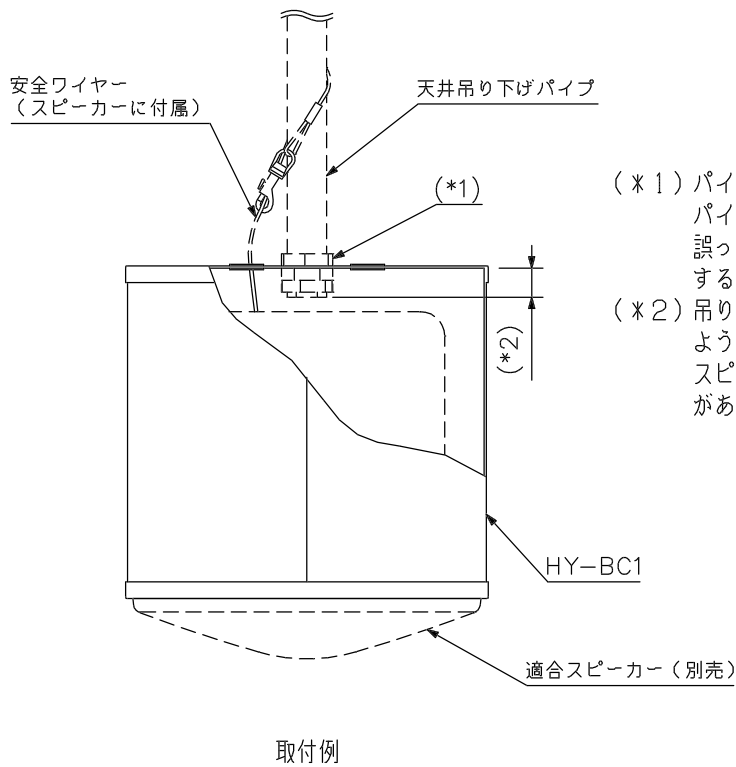
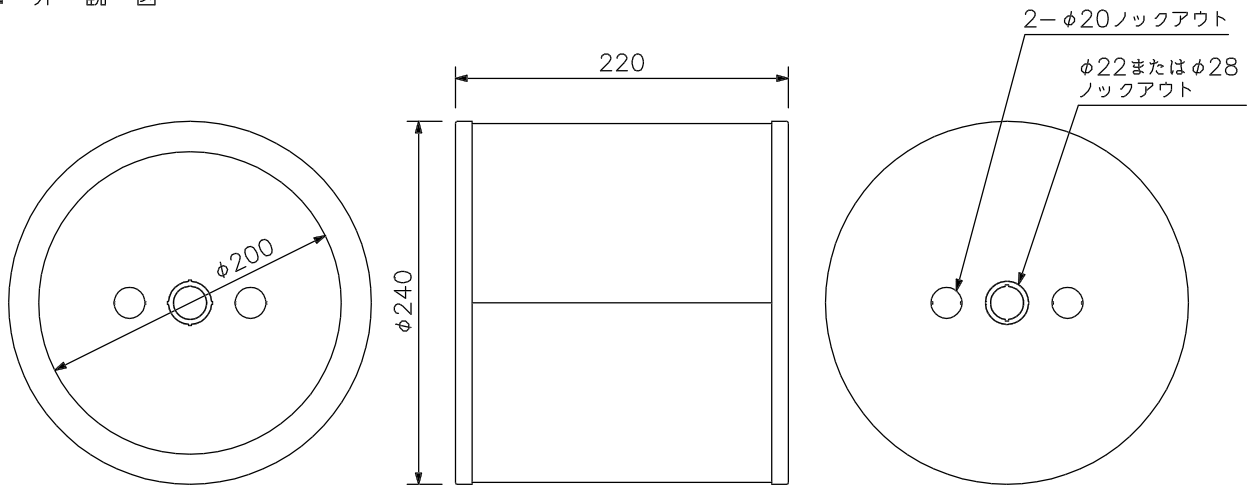
## ■ 概要

天井埋込型スピーカーを露出して設置するとき使用する金属ケースです。  
天井吊り下げパイプに吊り下げて使用します。

## ■ 仕様

仕	上	表面処理鋼板 t0.8 黒(マンセルN1.0近似色) 塗装	
質	量	1.5kg	
付	属	品	ゴムブッシング…2

## ■ 外観図



- ( \* 1 ) パイプで吊り下げる場合はφ28mmの穴径を使用し、パイプや取付金具にしっかりと固定してください。誤った取り付け方をすると、連結部が破損して、落下することがあります。
- ( \* 2 ) 吊り下げパイプのナット締付け部は53mm以内になるようにしてください。スピーカー本体が当たり、取り付けができなくなる場合があります。

単位：mm 縮尺：1/5