

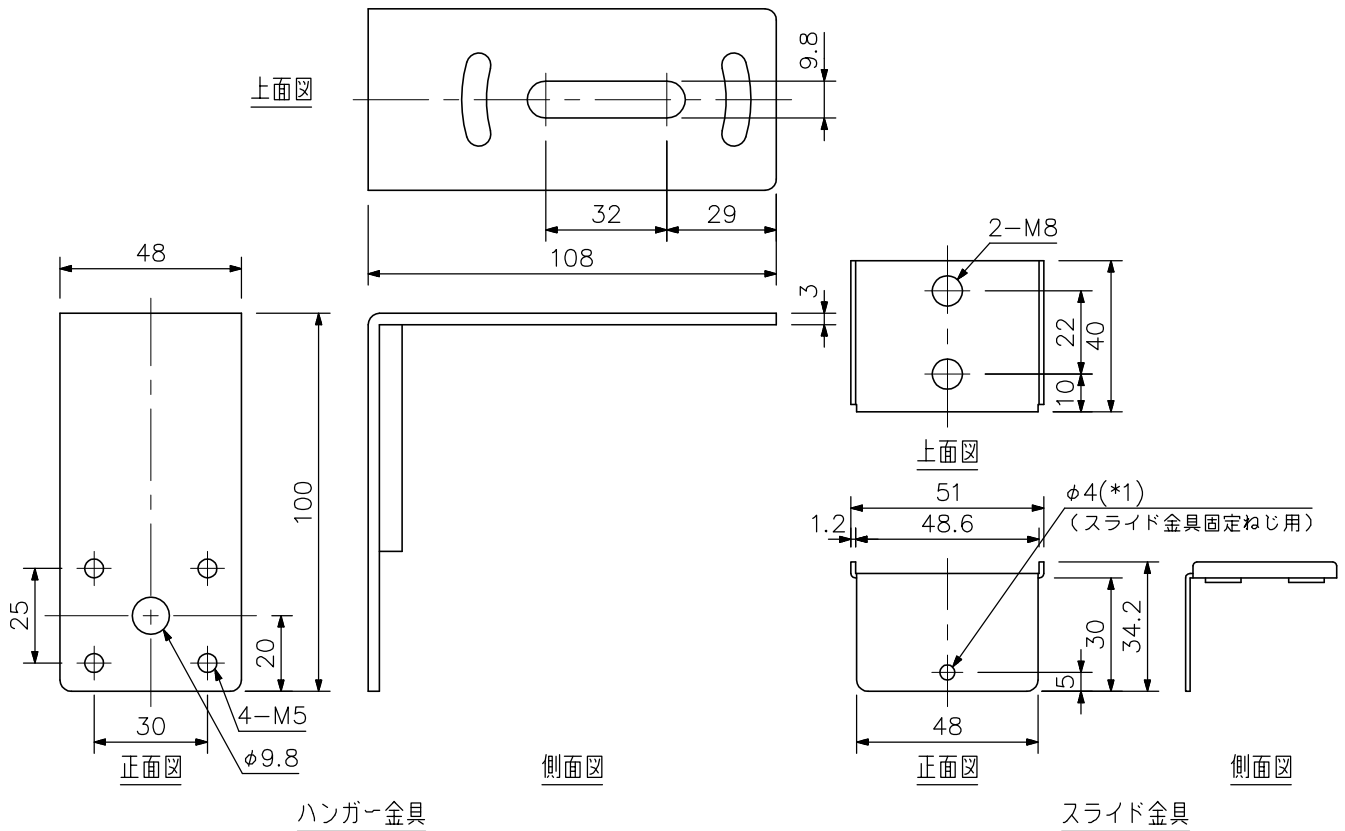
■ 概要

スピーカーシステムF-1000シリーズ、F-1300シリーズを仮設のパーティションボードに引っ掛けて設置するための金具です。スピーカーを縦長または横長に設置できます。

■ 仕様

仕	上	圧延鋼板 黒(マンセルN1.0近似色) 塗装
寸	法	48(W)×100(H)×108(D)mm(ノブボルトを除く)
質	量	300g
構	成	品
		ハンガー金具…1, スライド金具…1, ノブボルト…1, ノブボルト用座金…1, スピーカー取付ねじ(座金つき)…4

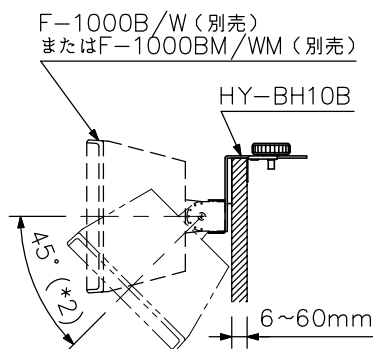
■ 外観図



ハンガー金具

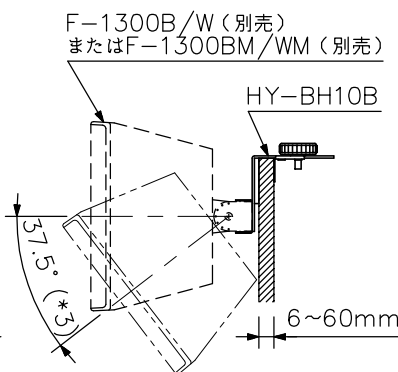
スライド金具

(*1) 脱落防止が必要な場合、スライド金具を直接パーティションボードにねじ止めして固定してください。スライド金具を固定するねじは付属していませんので、別途ご用意ください。



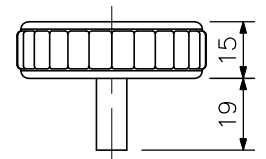
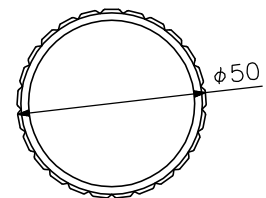
(*2) スピーカーの角度調節は垂直方向のみ0°(水平)から45°の範囲で7.5°ごとに調節できます。

F-1000シリーズ取付例 (縮尺: 1/10)



(*3) スピーカーの角度調節は垂直方向のみ0°(水平)から37.5°の範囲で7.5°ごとに調節できます。

F-1300シリーズ取付例 (縮尺: 1/10)



ノブボルト

単位: mm 縮尺: 1/2