

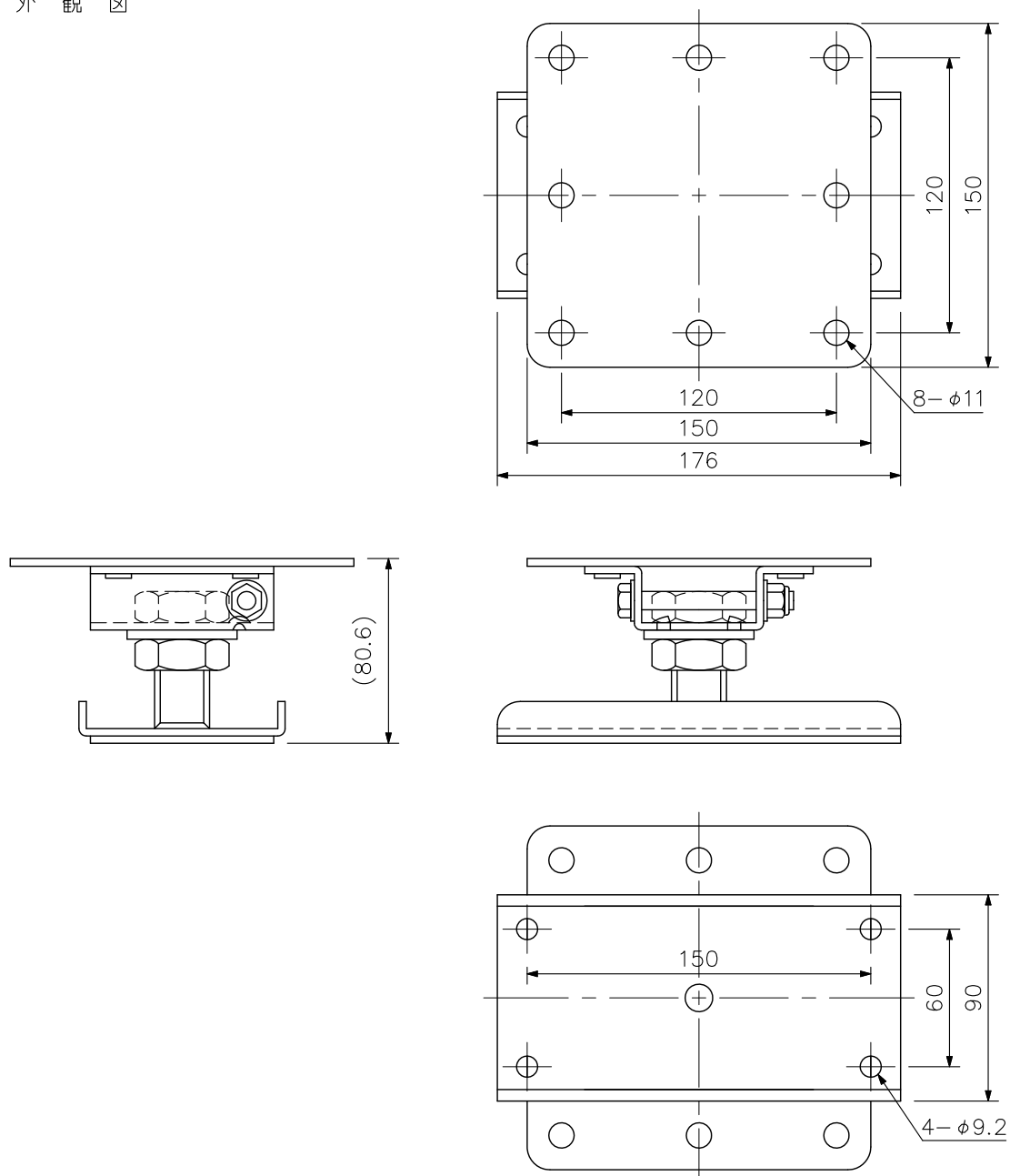
■ 概要

別売のスピーカー取付金具と組み合わせて、スピーカーを天井に取り付けるための金具です。

■ 仕様

適合スピーカー	ES-0851, HS-1200BT, HS-1500BT, HX-7B
仕上	圧延銅板 黒(マンセルN1.0近似色) 半艶 塗装
許容スピーカー荷重	35 kg
質量	1.9 kg
付属品	スピーカー取付ボルト…4
別売品	取付金具: HY-0851ST, HY-0852ST, HY-1200HB, HY-1200VB, HY-1500HB, HY-1500VB, HY-VM7B

■ 外観図



単位: mm 縮尺: 1/3

※ () 内は参考寸法値です。