

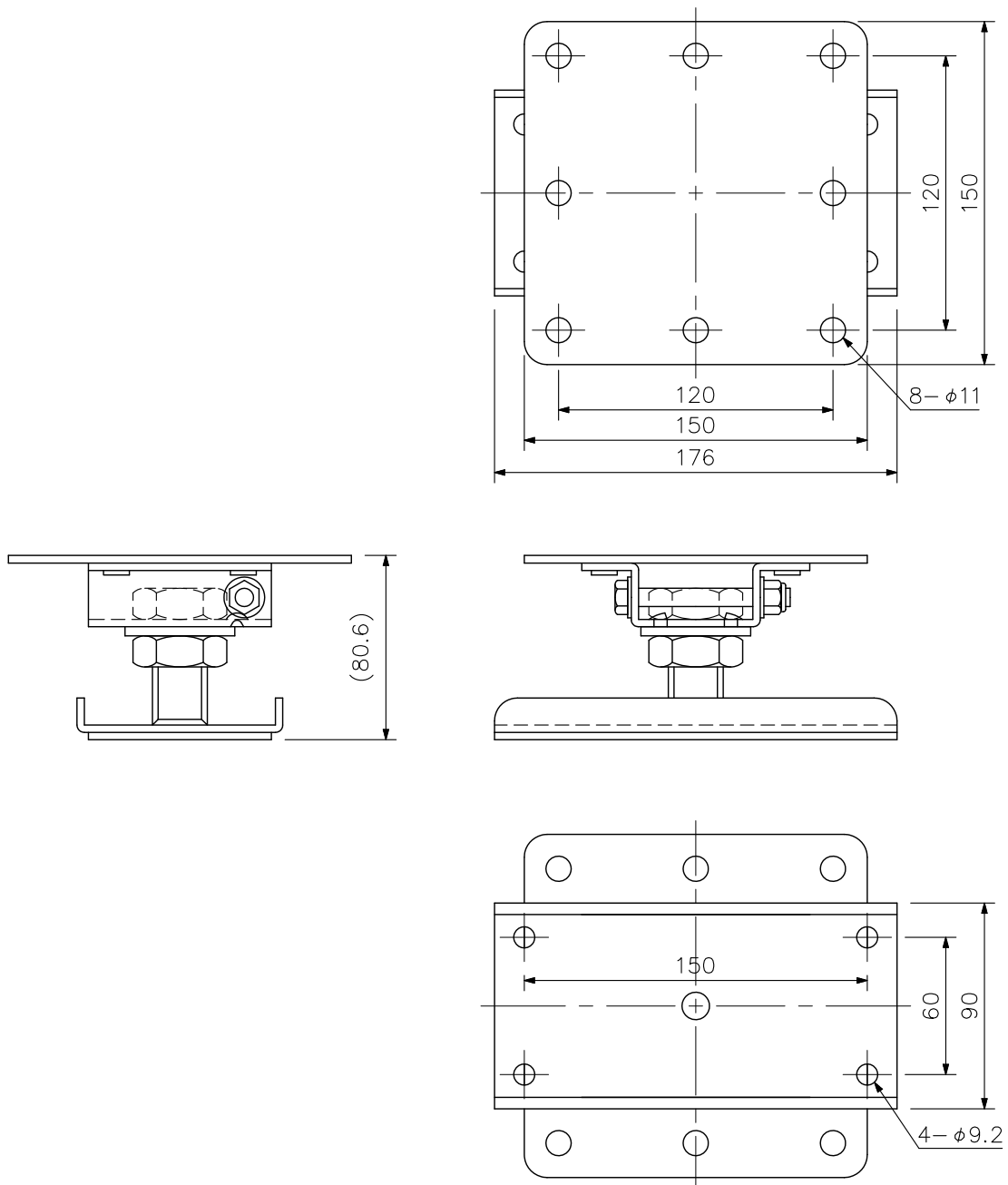
■ 概要

別売のスピーカー取付金具と組み合わせて、スピーカーを天井に取り付けるための金具です。

■ 仕様

適合スピーカー	HS-1200WT, HS-1500WT, HX-7W
仕上	圧延銅板 ホワイト(マンセルN9.5近似色) 半艶 塗装
許容スピーカー荷重	35 kg
質量	1.9 kg
付属品	スピーカー取付ボルト...4
別売品	取付金具: HY-1200HW, HY-1200VW, HY-1500HW, HY-1500VW, HY-VM7W

■ 外観図



単位: mm 縮尺: 1/3

※ () 内は参考寸法値です。