

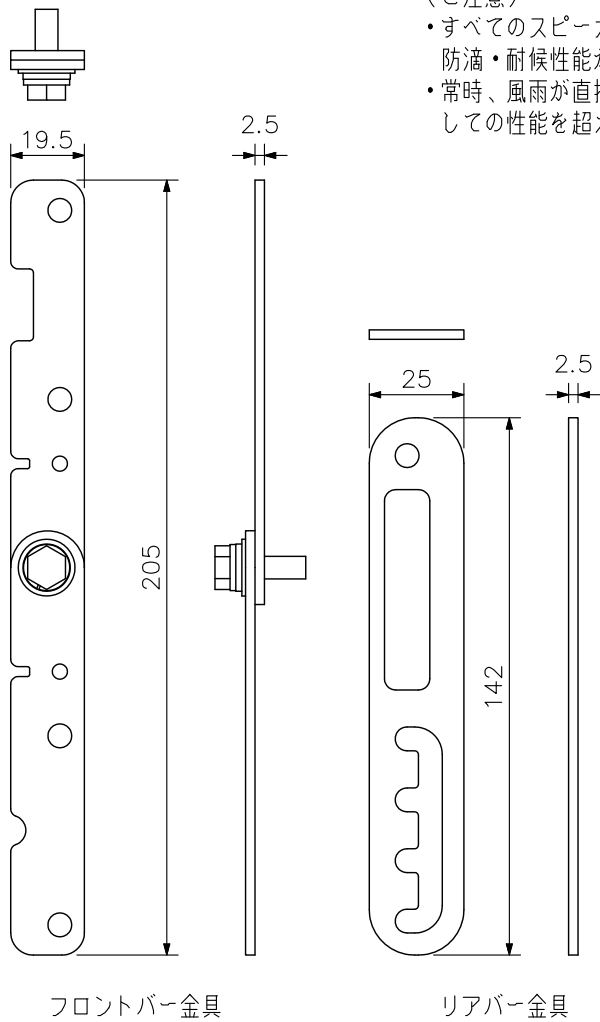
**■ 概要**

スピーカーシステムHX-5シリーズ2台を連結するための金具です。  
 連結することにより、より低い周波数までの指向性制御が可能になり、残響時間の長い空間や暗騒音レベルの高い場所などで、明瞭で遠達性にすぐれた拡声を実現することができます。本金具は軒下用です。

**■ 仕様**

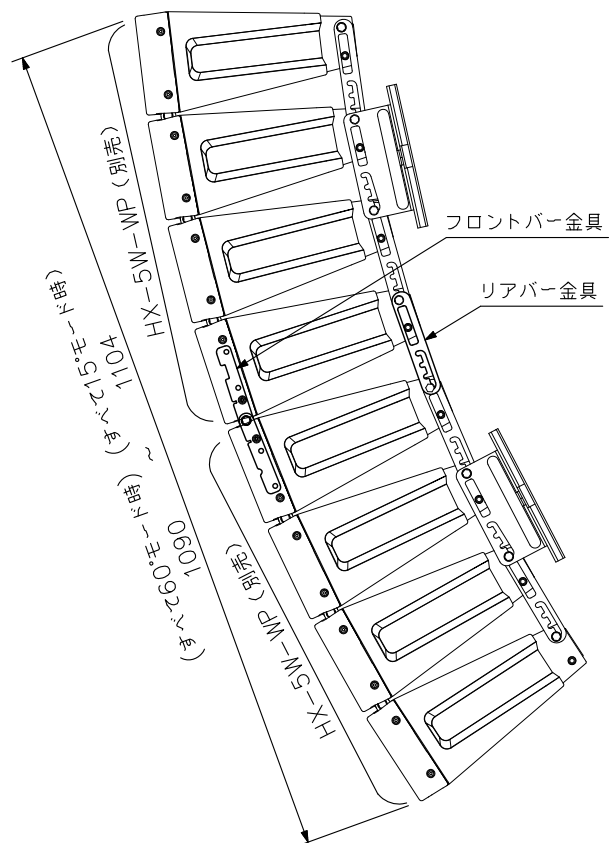
設置環境	屋内，軒下（＊1）
仕上	ステンレス ホワイト（マンセルN9.5近似色） 半艶 塗装
質量	200g
構成	フロントバー金具…2，リアバー金具…1

（＊1）海岸付近や換気の十分でないプールなどに設置しないでください。錆により部品が腐食し、落下して、けがの原因となります。

**■ 外観図**


（ご注意）

- すべてのスピーカーモジュールが水平より下を向くように設置してください。防滴・耐候性能が損なわれ故障の原因になります。
- 常時、風雨が直接あたらない軒下に設置してください。防滴型スピーカーとしての性能を超え、故障の原因となります。



単位：mm 縮尺：1/2

スピーカー取付例（縮尺：1/10）