

TOAスピーカー軒下用壁取付金具 黒 防滴型 HY-MS7B-WP

■ 概要

コンパクトアレイスピーカーHX-7B-WPを屋外の軒下の壁に設置する際に使用する金具です。
また、マッチングトランスMT-200を本金具に直接取り付けることができます。

■ 仕様

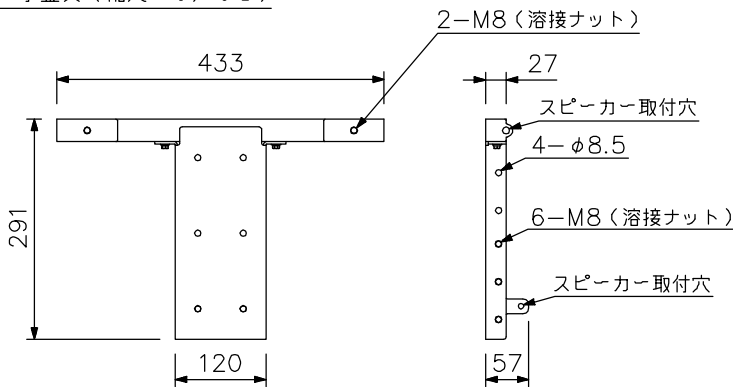
仕 質	上 量	ステンレス 黒(マンセルN1.0近似色) 半艶 塗装
付 属 構 成	品 目	スピーカー取付ボルト…一式, 金具取付ボルト…一式, マッチングトランス取付ナット…2 T字金具…1, モード金具L, R…各1, L字金具L, R…各1, ベース金具…1, ボトム金具…1

*LとRは左右対称品です。

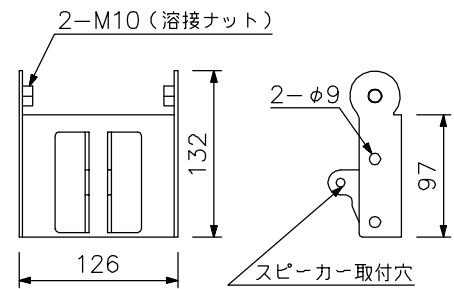
※壁に取り付けるためのボルト、ナット類は付属していません。

■ 外観図

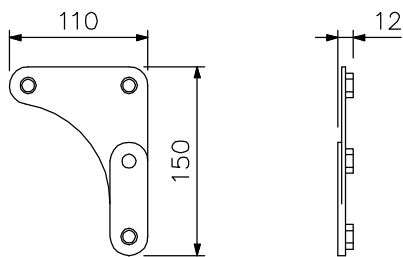
T字金具 (縮尺: 1/10)



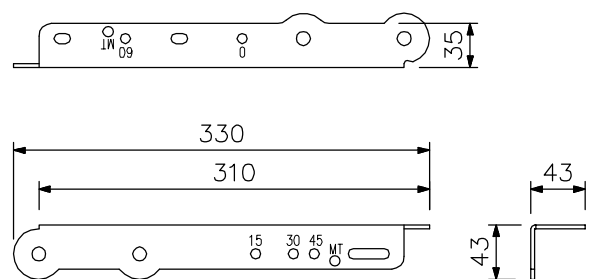
ボトム金具



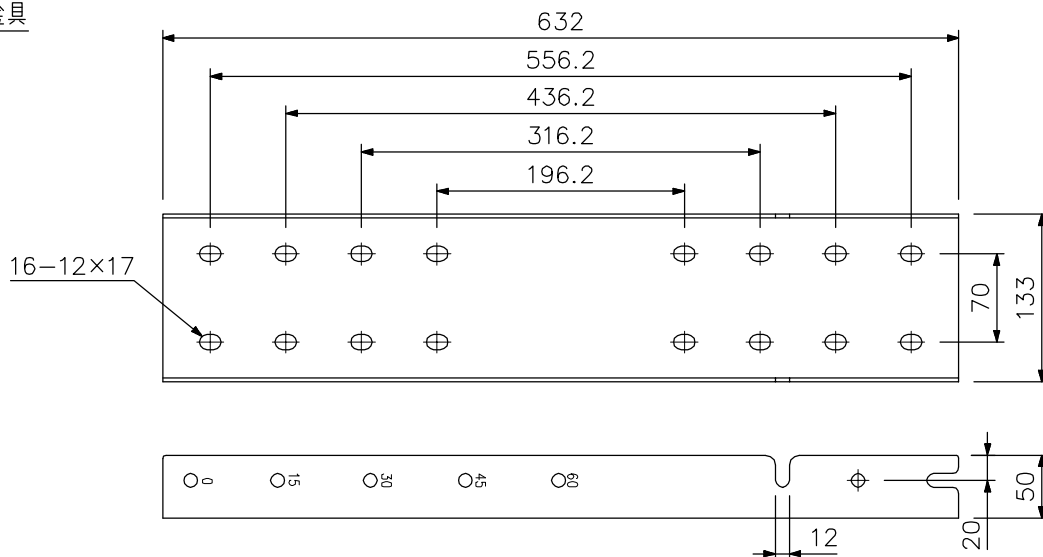
L字金具L



モード金具L



ベース金具

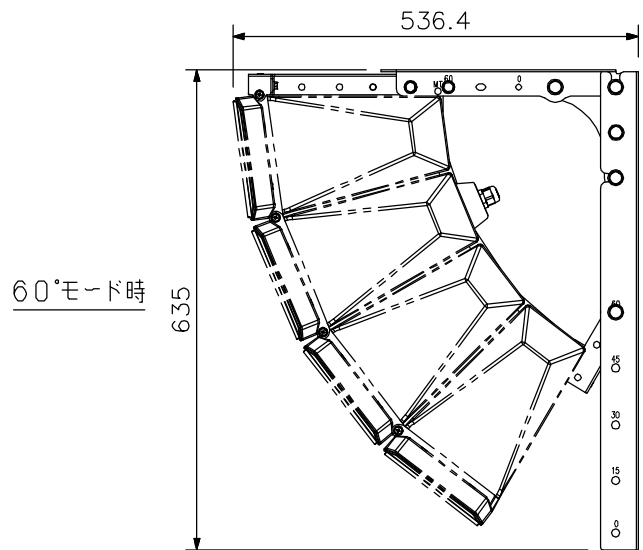
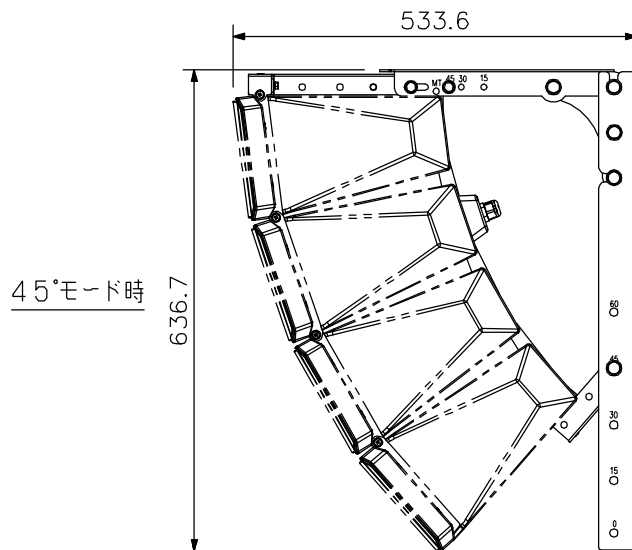
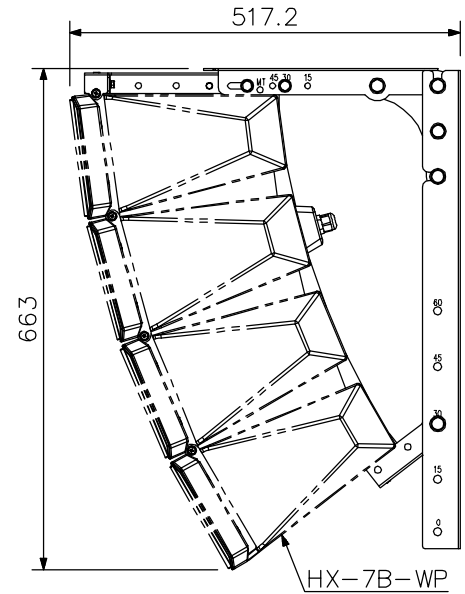
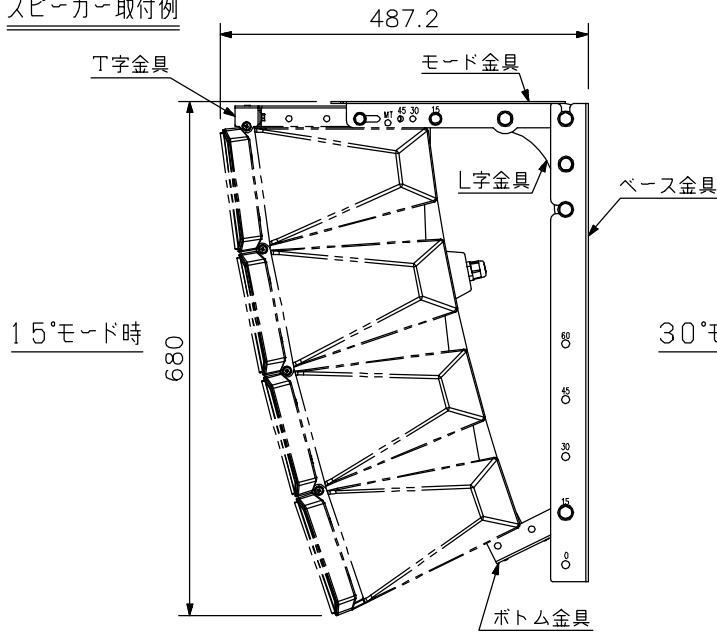


単位: mm 縮尺: 1/6

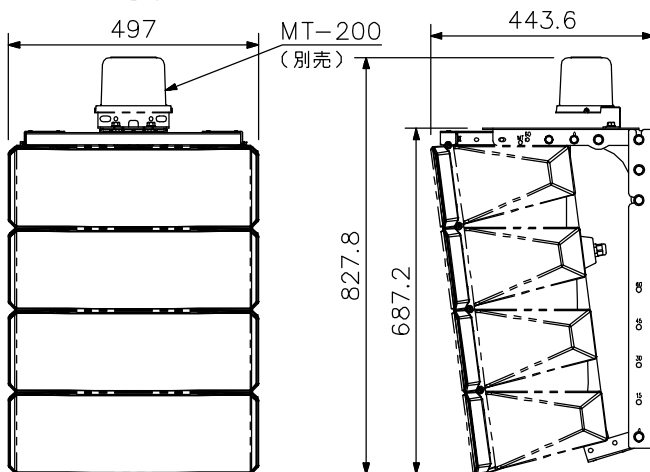
TOA スピーカー軒下用壁取付金具 黒 防滴型 HY-MS7B-WP

■ 外観図

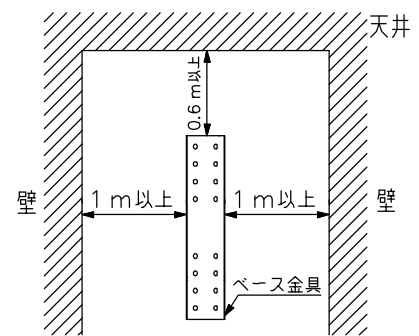
スピーカー取付例



MT-200 (別売) 取付例 (0°モード時)
(縮尺: 1/15)



※スピーカー角度調整金具
HY-60DB-WP (別売) が3個必要です。



施工時の必要な作業スペース

※上下各4本以上のボルトなどで壁に取り付けてください。
※一番上と一番下の取付穴各2カ所は必ずボルトなどで壁に固定してください。
※ボルトは、左右の取付穴にバランスよく固定してください。

単位: mm 縮尺: 1/10