

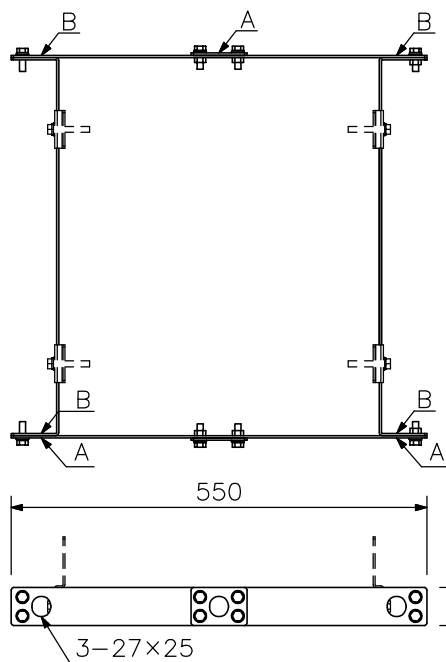
■ 概要

スピーカーシステムHX-5シリーズを高い天井から吊り下げるためのフレームです。
 付属のサブウーハー取付金具を用いることで、サブウーハーFB-120シリーズも吊り下げることができます。
 本金具は屋内用です。

■ 仕様

仕	上	圧延銅板	ホワイト (マンセルN9.5近似色)	半艶	塗装
寸	法	550 (W) × 50 (H) × 512 (D) mm			
質	量	3.6 kg			
付	属	品	サブウーハー取付金具…4, 金具取付ボルト (M8, 座金付) …4, サブウーハー取付ボルト (M8, 座金付) …4, 金具取付ナット (M8) …4, 金具取付座金 (M8) …4		

■ 外観図



HX-5Wのみ吊下げる場合

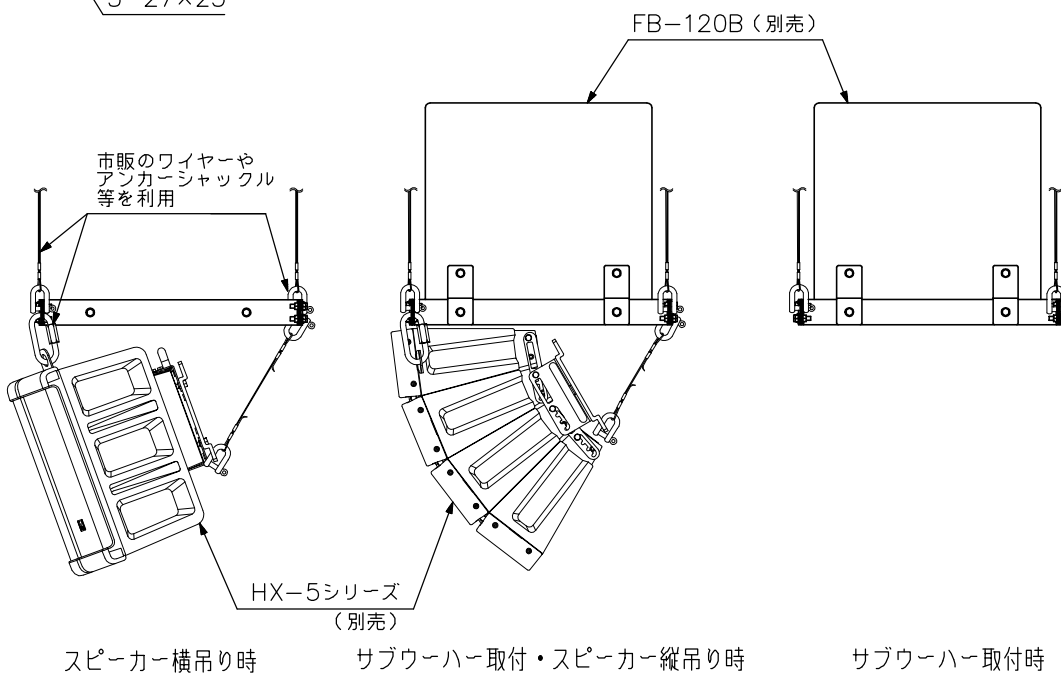
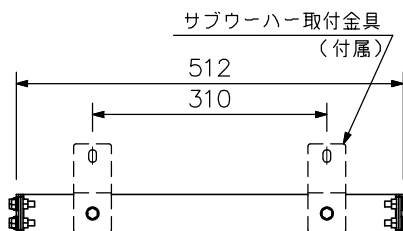
- HY-PF1WとHX-5W間、HY-PF1Wと天井間ともにAの穴で吊下げる。(3点吊り)

HX-5Wを吊下げFB-120Wを固定する場合

- HY-PF1WとHX-5W間をAの穴で吊下げる。(3点吊り)
- HY-PF1Wと天井間をBの穴で吊下げる。(4点吊り)

FB-120Wのみ固定する場合

- HY-PF1Wと天井間をBの穴で吊下げる。(4点吊り)



取付例 (尺度: 1/15)

単位: mm 縮尺: 1/10

※ワイヤー・シャックル・カラビナ類は別途ご用意ください。