

■ 概要

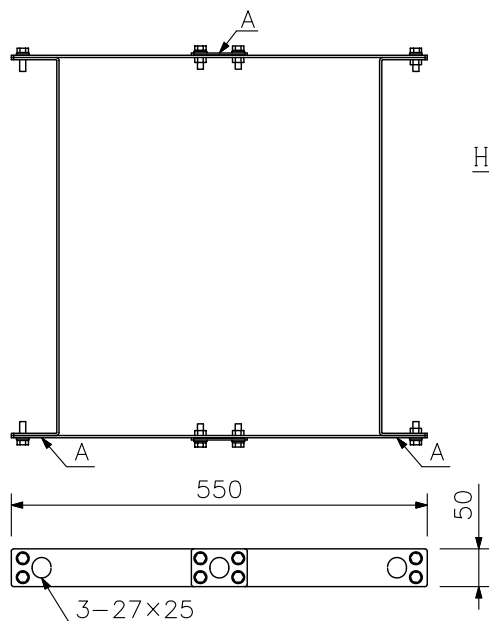
スピーカーシステムHX-5シリーズを高い天井から吊り下げるためのフレームです。本金具は屋外用です。

■ 仕様

仕	上	ステンレス
寸	法	550(W)×50(H)×512(D)mm
質	量	3.6kg

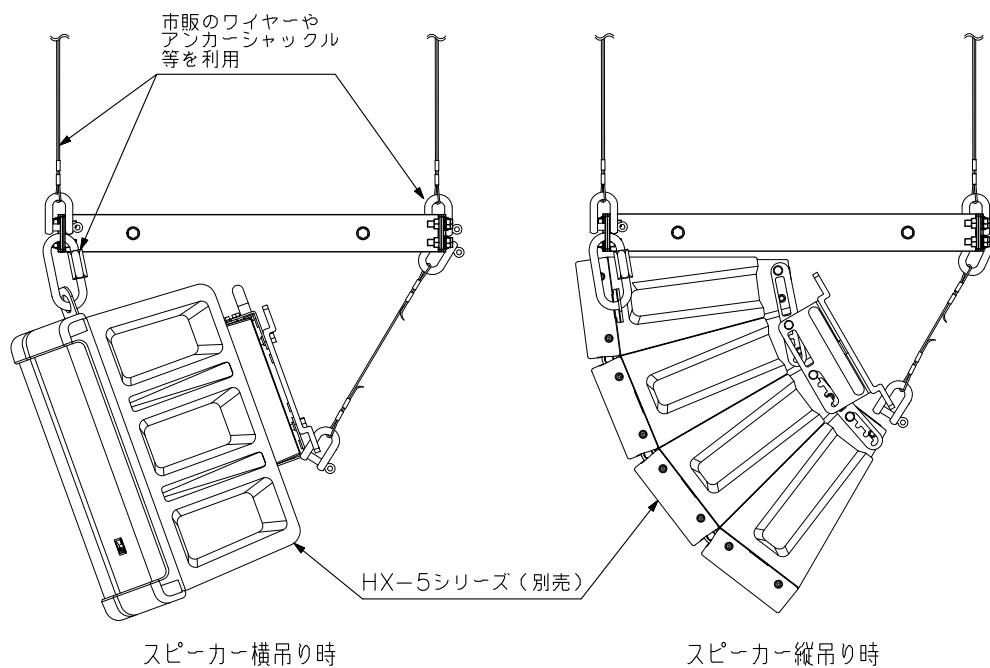
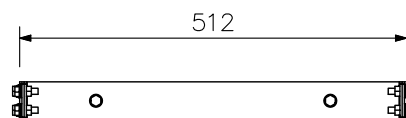
※すべてのスピーカーモジュールが水平より下に向くように設置してください。
耐候性能が損なわれ故障の原因になります。

■ 外観図



HX-5B-WPの吊下げ方法

- HY-PF1WPとHX-5B-WPまたはHX-5W-WP間、HY-PF1WPと天井間ともにAの穴で吊下げる。(3点吊り)



※ワイヤー・シャックル・カラビナ類は別途ご用意ください。

単位：mm 縮尺：1/10