

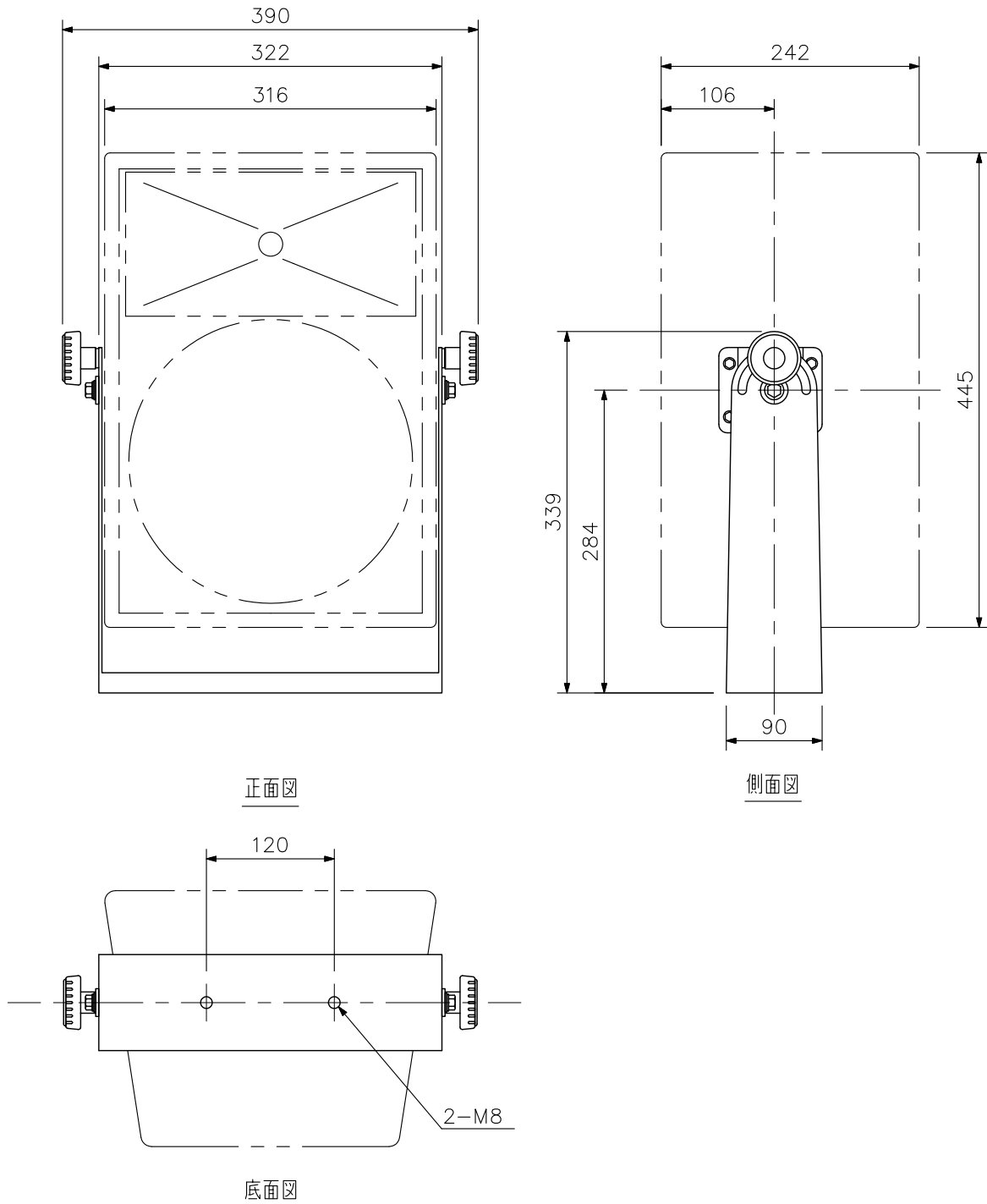
■ 概要

スピーカースystem SR-F05専用のスタンド取付金具です。

■ 仕様

適合スピーカー	SR-F05
角度調整範囲	垂直方向：上向き 90°～下向き 90°
仕上	黒（マンセルN1.0近似色）半艶塗装
質量	2.75 kg
付属品	スピーカー取付ボルト…8
別売品	スタンド：ST-34B

■ 外観図



単位：mm 縮尺：1/6