

■ 概要

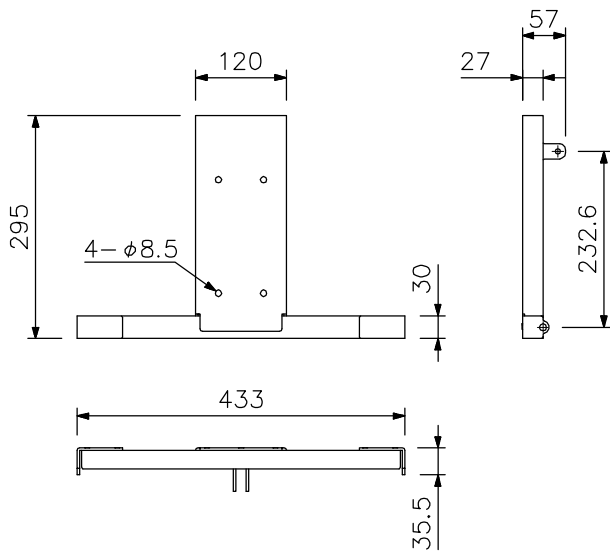
コンパクトアレイスピーカーHX-7シリーズをスピーカースタンドに取り付けるための金具です。

■ 仕様

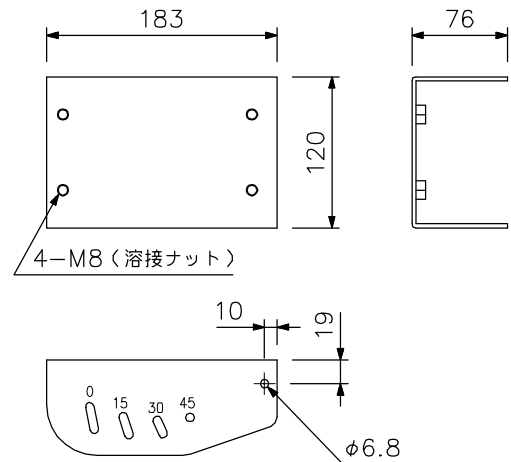
適合スピーカー	HX-7B, HX-7W
適合スタンド (推奨品)	スピーカースタンド: 21300 (K&M社) スタンドブラケット: 19580 (K&M社)
仕	上
質	圧延鋼板 黒(マンセルN1.0近似色) 半艶 塗装
付	量
属	4.3 kg
品	スピーカー取付ボルト…一式, 金具取付ボルト…一式
成	品
品	T字金具…1, アングル金具…1, ベース金具…1

■ 外観図

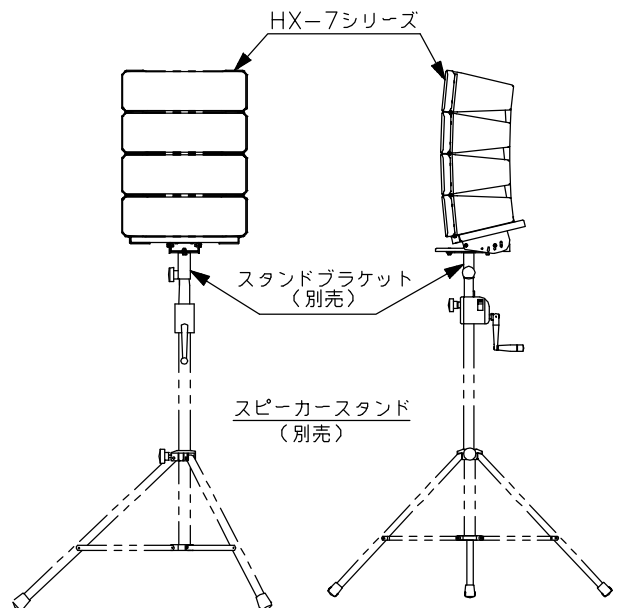
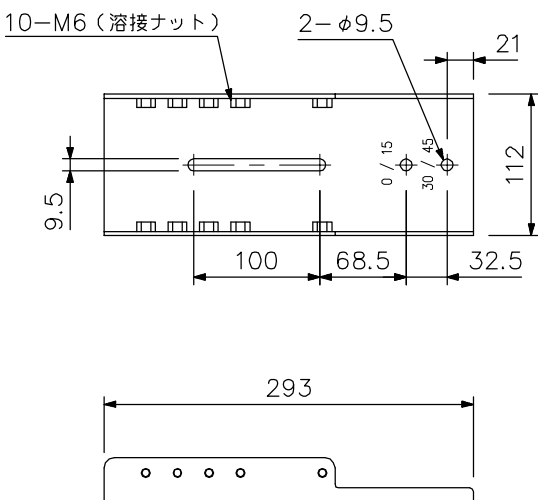
T字金具 (縮尺: 1/10)



アングル金具



ベース金具



※転倒防止のため、スピーカースタンドの内パイプを一番下の位置で使用し、安全性を確保してください。

スタンド取付例  
(縮尺: 1/50)

単位: mm 縮尺: 1/6