

■ 概要

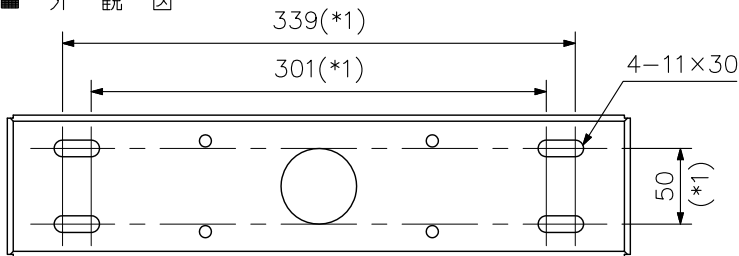
スピーカーシステムSR-F04専用の取付金具です。別売の取付金具HY-B0801、HY-C0801、HY-W0801と組み合わせて、ボタンや天井または壁にスピーカーを横長に取り付けることができます。本取付金具のみで、天井や壁などに直付けすることもできます。

■ 仕様

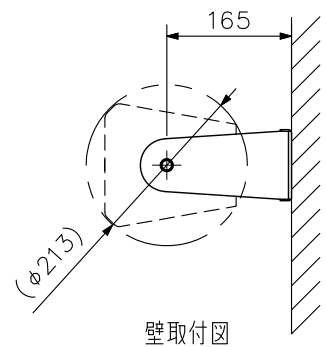
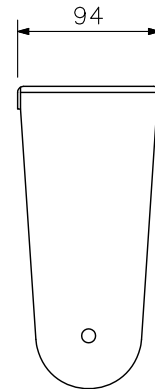
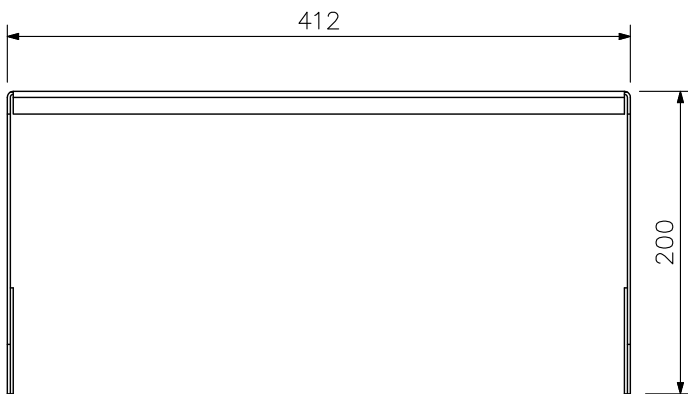
仕	上	圧延鋼板 黒(マンセルN1.0近似色) 半艶 塗装
寸	法	412(W)×200(H)×94(D) mm
質	量	1.3 kg
付	属	スピーカー取付用ボルト…2
別	売	品
		スピーカーボタン取付金具:HY-B0801
		スピーカー天井取付金具:HY-C0801
		スピーカー壁取付金具:HY-W0801

※天井や壁などに取り付けるためのボルト、ナット類は付属していません。

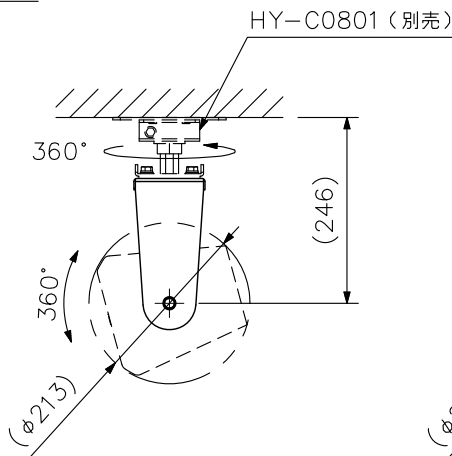
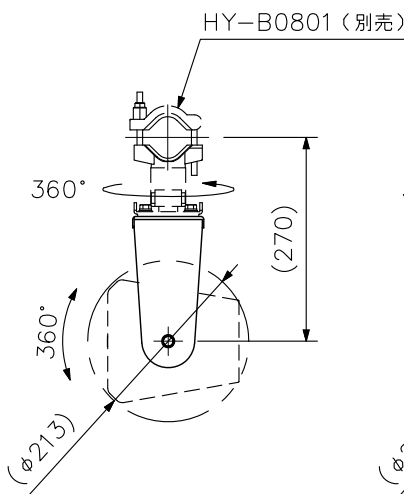
■ 外観図



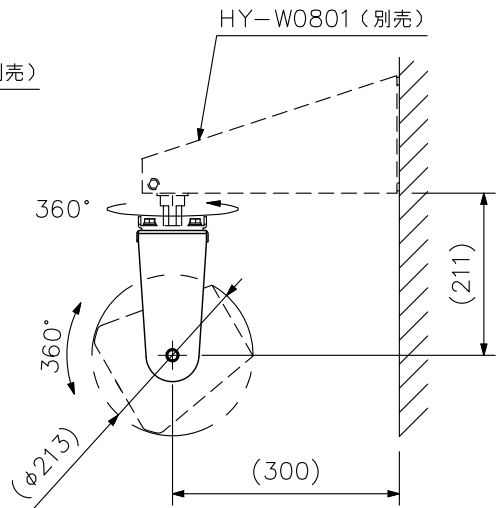
(* 1) 天井・壁取付用寸法値です。



壁取付図



取付参考図



※ () 内は参考寸法値です。

単位: mm 縮尺: 1/5