

### ■ 概要

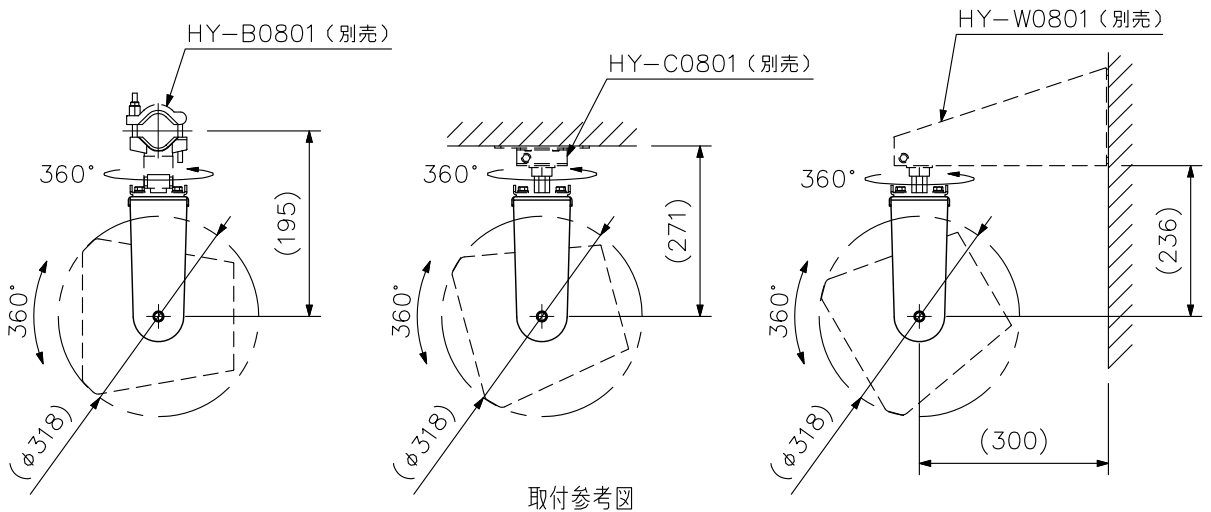
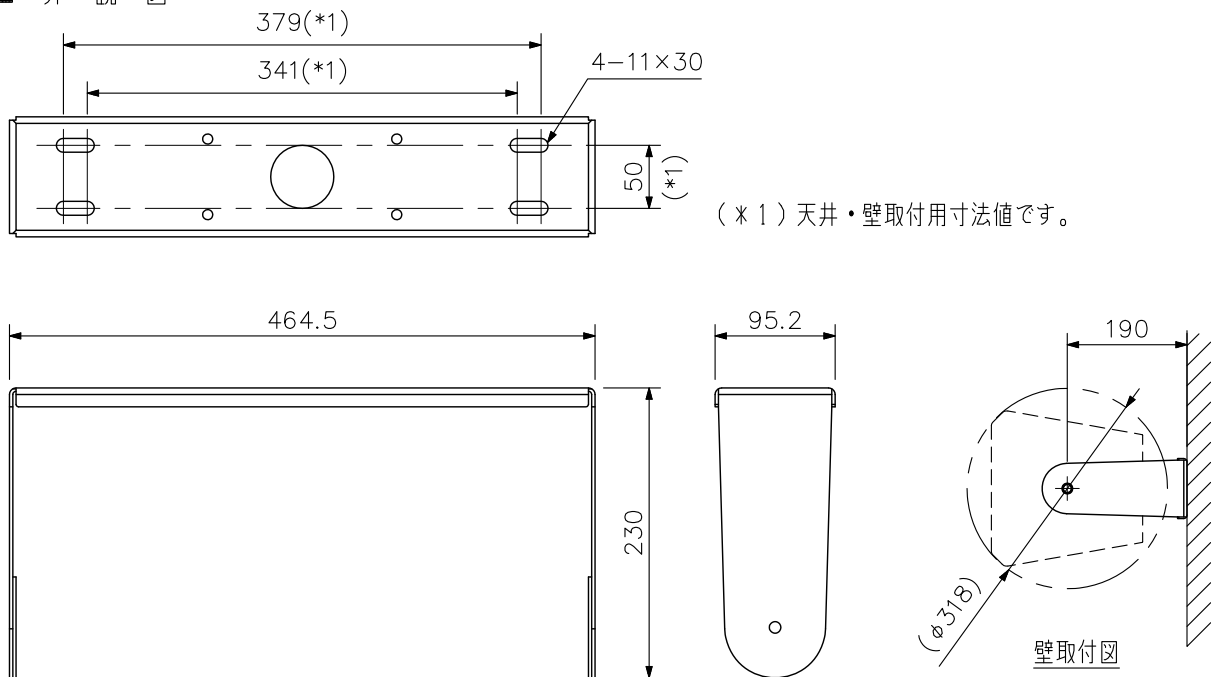
スピーカーシステムSR-F08専用の取付金具です。別売の取付金具HY-B0801、HY-C0801、HY-W0801と組み合わせて、バトンや天井または壁にスピーカーを横長に取り付けることができます。本取付金具のみで、天井や壁などに直付けすることもできます。

### ■ 仕様

仕	上	圧延鋼板 黒(マンセルN1.0近似色) 半艶 塗装
寸	法	464.5(W)×230(H)×95.2(D) mm
質	量	2 kg
付	属	スピーカー取付用ボルト…2
別	売	品
		スピーカーバトン取付金具:HY-B0801
		スピーカー天井取付金具 :HY-C0801
		スピーカー壁取付金具 :HY-W0801

※天井や壁などに取り付けるためのボルト、ナット類は付属していません。

### ■ 外観図



単位: mm 縮尺: 1/6

※ ( ) 内は参考寸法値です。