

■ 概要

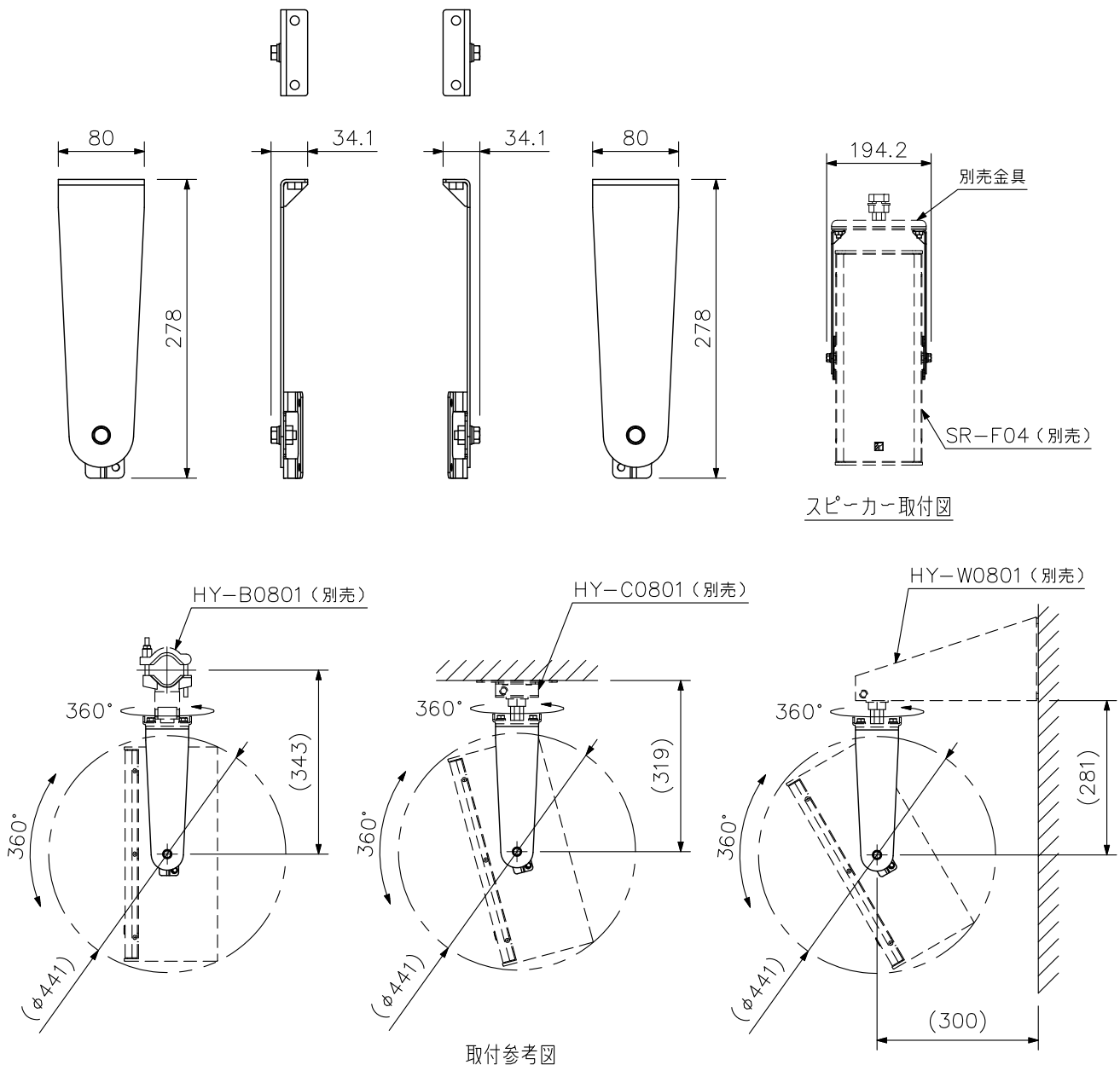
スピーカーシステムSR-F04専用の取付金具です。別売の取付金具HY-B0801、HY-C0801、HY-W0801と組み合わせて、バトンや天井または壁にスピーカーを縦長に取り付けることができます。

■ 仕様

仕	上	圧延鋼板 黒(マンセルN1.0近似色) 半艶 塗装
寸	法	80(W)×278(H)×34.1(D) mm
質	量	1 kg
付	属	スピーカー取付用ボルト…4, 金具取付用ボルト…2
別	売	スピーカーバトン取付金具: HY-B0801 スピーカー天井取付金具: HY-C0801 スピーカー壁取付金具: HY-W0801

※必ず別売の金具と組み合わせてご使用ください。

■ 外観図



スピーカー取付図

取付参考図

※ () 内は参考寸法値です。

単位: mm 縮尺: 1/6