

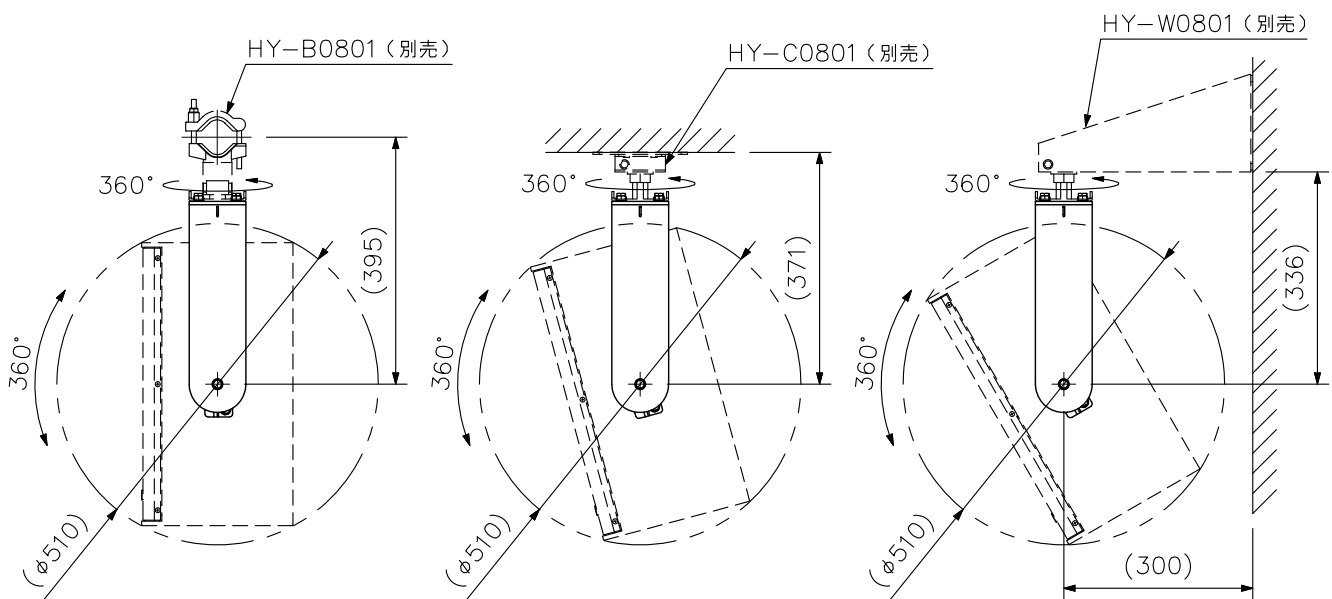
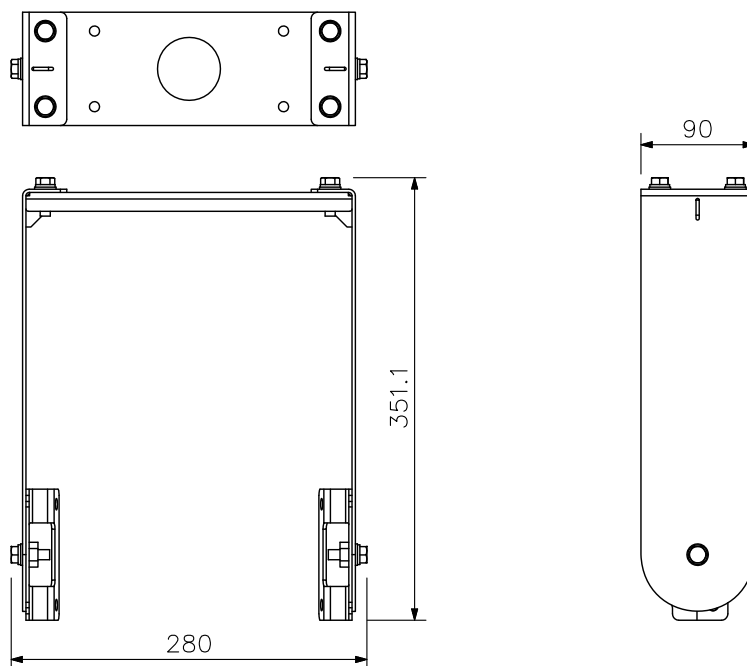
■ 概要

スピーカーシステムSR-F08専用の取付金具です。別売の取付金具HY-B0801、HY-C0801、HY-W0801と組み合わせて、パトンや天井または壁にスピーカーを縦長に取り付けることができます。

■ 仕様

仕	上	圧延鋼板 黒(マンセルN1.0近似色) 半艶 塗装
寸	法	280(W)×351.1(H)×90(D) mm
質	量	2.2 kg
付	品	スピーカー取付用ボルト…4, 金具取付用ボルト…6
別	属 売 品	スピーカーパトン取付金具: HY-B0801 スピーカー天井取付金具: HY-C0801 スピーカー壁取付金具: HY-W0801

■ 外観図



取付参考図

単位: mm 縮尺: 1/6

※ () 内は参考寸法値です。