

■ 概要

別売の金具と組み合わせて、コンパクトアレイスピーカーHX-7Wを壁や天井に取り付けるための金具です。  
また本金具のみで、天井や梁などに直付けや、アイボルトなどを用いて天井から吊り下げることが可能です。

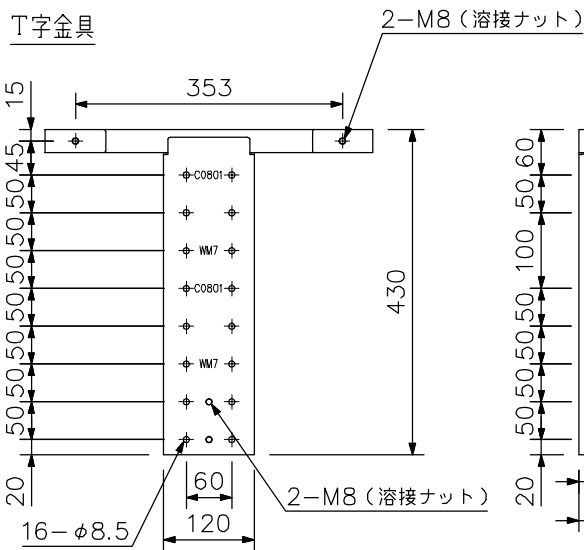
■ 仕様

仕	上	圧延鋼板 ホワイト (マンセルN9.5近似色) 半艶 塗装
質	量	4.8 kg
付	属	スピーカー取付ボルト…一式, 金具取付ボルト…一式
別	売	スピーカー壁取付金具 : HY-WM7W スピーカー天井取付金具 : HY-C0801W
構	成	T字金具…1, 取付台…1, アングル金具…1

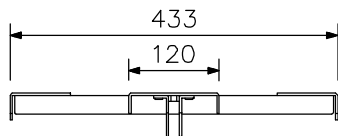
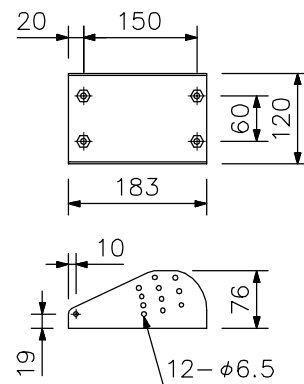
※天井・梁に取り付けるためのボルト、ナット類は付属していません。

■ 外観図

T字金具

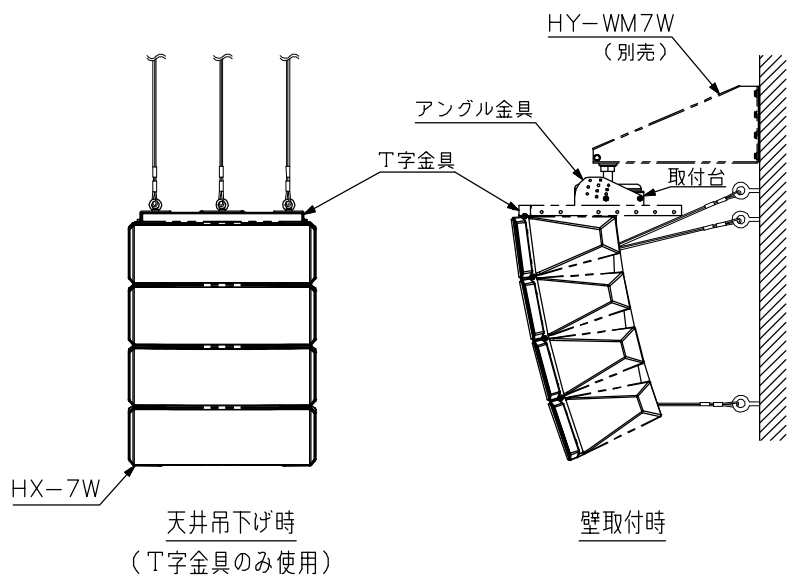
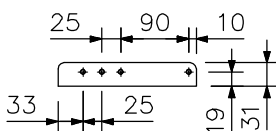
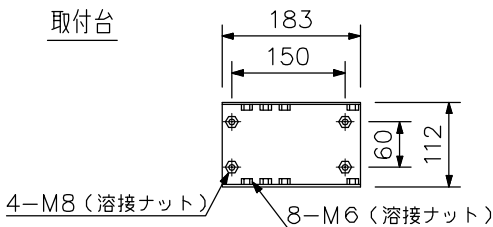


アングル金具



スピーカー取付例 (縮尺: 1/20)

取付台



単位: mm 縮尺: 1/10

※ワイヤー・シャックル・カラビナ類は別途ご用意ください。