

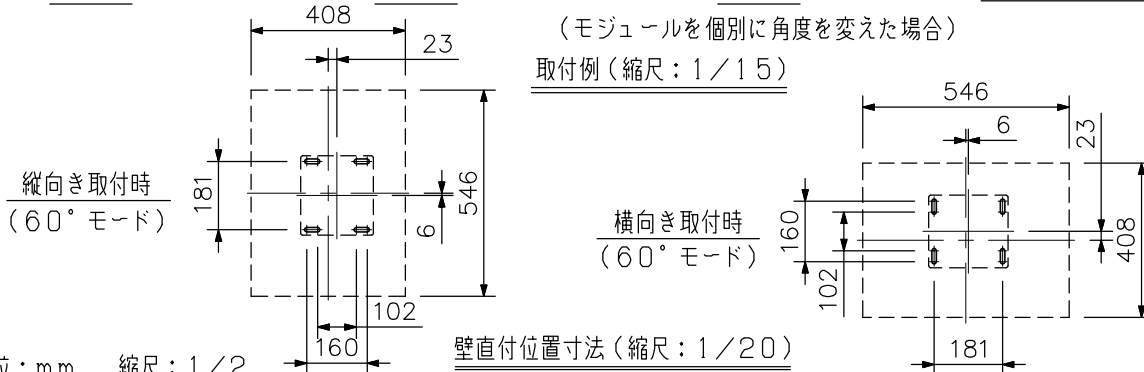
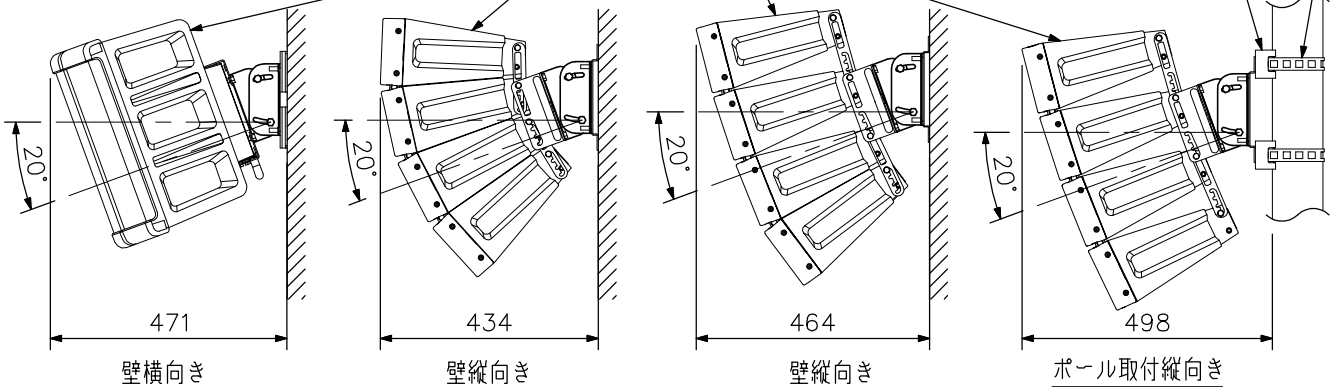
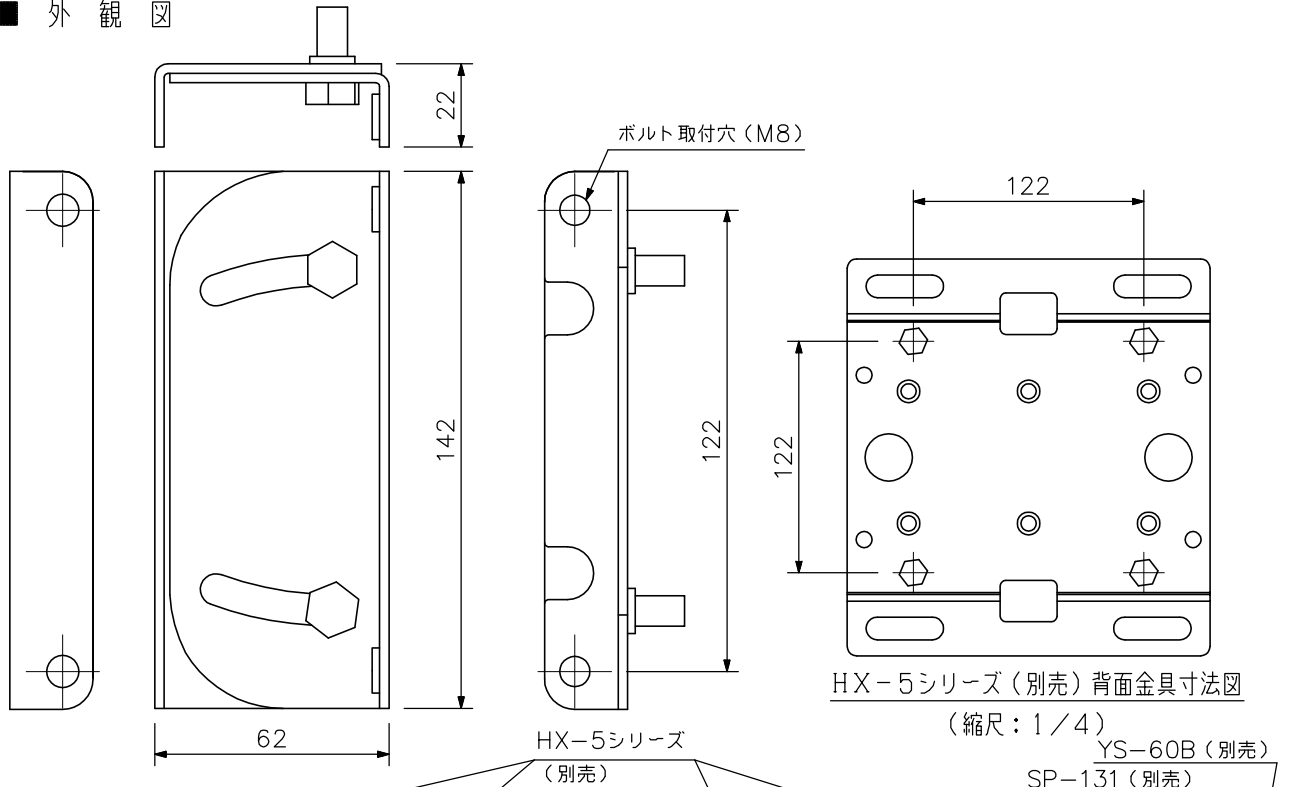
■ 概要

スピーカーシステムHX-5シリーズを壁または天井に取り付けるための金具です。壁取付時には、水平軸から下向き最大20°、天井取付時には垂直軸から最大20°の角度調節ができます。別売のスピーカー取付金具SP-131と取付バンドYS-60Bを組み合わせて使用すると、ポールに取り付けることができます。本金具は屋内用です。

■ 仕様

仕	上	圧延銅板 黒(マンセルN1.0近似色) 半艶 塗装
寸	法	62(W)×142(H)×22(D) mm
質	量	750 g
付	属	品
構	成	品
		スピーカー取付ボルト(M8, 座金付)…4
		スピーカー取付金具…2

■ 外観図



単位：mm 縮尺：1/2