

■ 概要

スピーカーシステムHX-5シリーズを壁または天井に取り付けるための金具です。壁取付時には、水平軸から下向き最大20°、天井取付時には垂直軸から最大20°の角度調節ができます。別売のスピーカー取付金具SP-131と取付バンドYS-60Bを組み合わせて使用すると、ポールに取り付けることができます。本金具は軒下用です。

■ 仕様

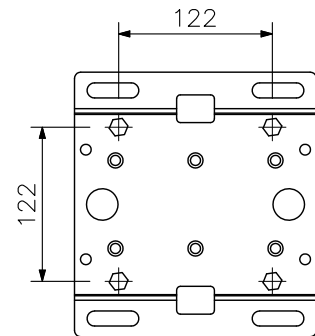
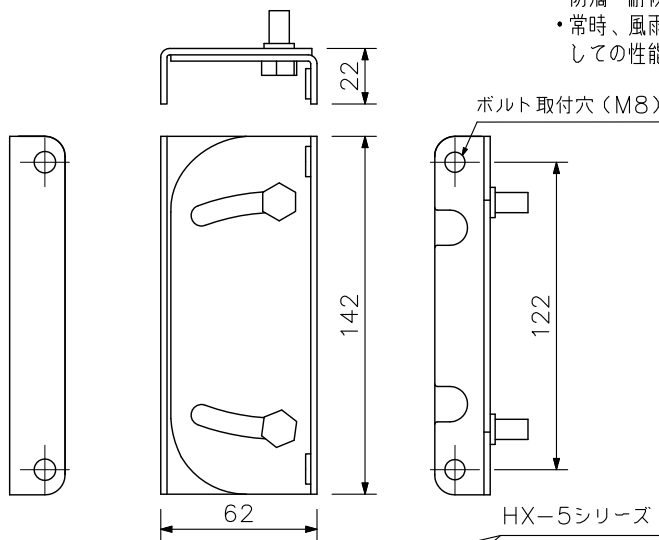
設置環境	屋内、軒下(※1)
仕上	ステンレス
寸法	62(W)×142(H)×22(D)mm
質量	750g
付属品	スピーカー取付ボルト(M8, 座金付)…4
構成	スピーカー取付金具…2

(※1) 海岸付近や換気の十分でないプールなどに設置しないでください。錆により部品が腐食し、落下して、けがの原因となります。

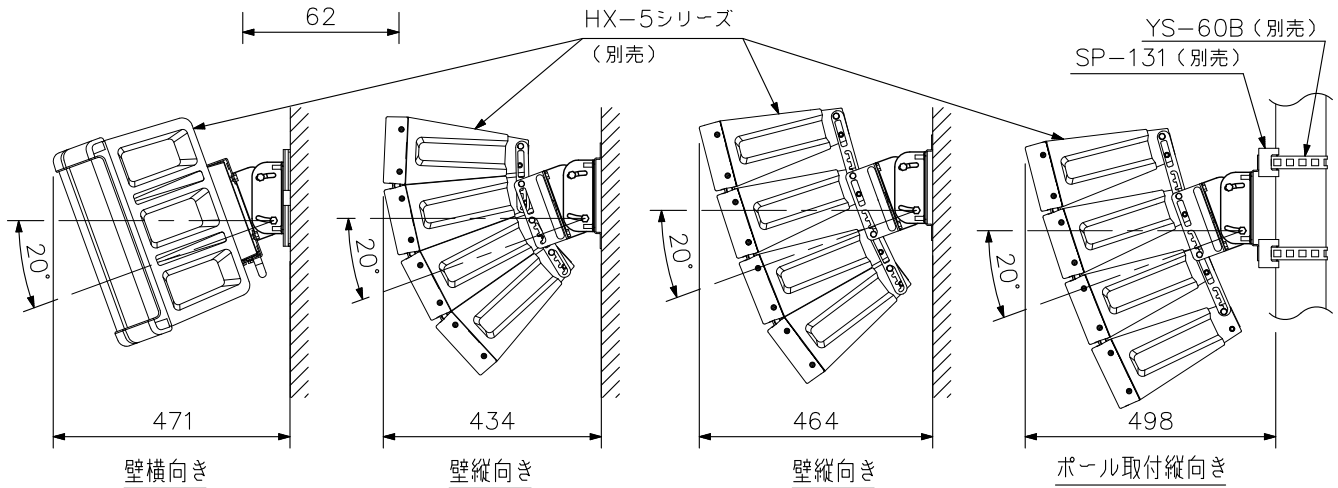
■ 外観図

(ご注意)

- すべてのスピーカーモジュールが水平より下を向くように設置してください。防滴・耐候性能が損なわれ故障の原因となります。
- 常時、風雨が直接あたらない軒下に設置してください。防滴型スピーカーとしての性能を超え、故障の原因となります。

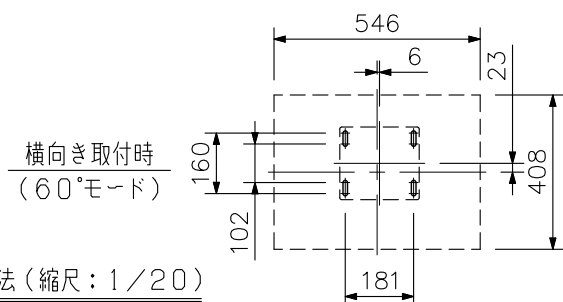
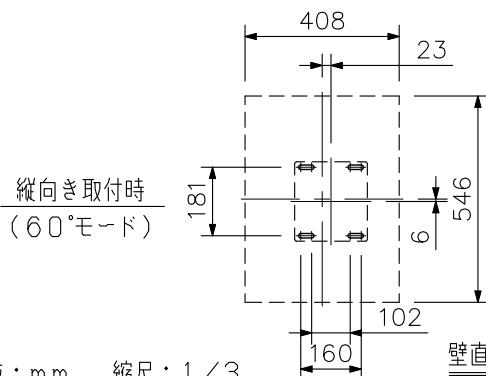


HX-5シリーズ(別売)背面金具寸法図
(縮尺: 1/6)



(モジュールを個別に角度を変えた場合)

取付例(縮尺: 1/15)



単位: mm 縮尺: 1/3

壁直付位置寸法(縮尺: 1/20)