

■ 概要

スピーカーシステムHX-5シリーズを壁または天井に密着して取り付けるための金具です。壁または天井による反射音により発生する位相干渉を最小限に抑えて、明瞭な再生が実現できます。本金具は軒下用です。

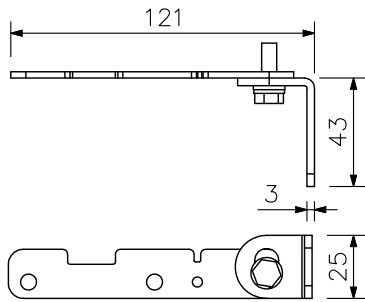
■ 仕様

設置環境	屋内、軒下(※1)
仕上	ステンレス
質量	600g
付属品	リア金具取付ボルト(M8, 座金付)…4
構成	フロント金具A, B*…各1, リア金具A, B*…各1 *AとBは左右対称品です。

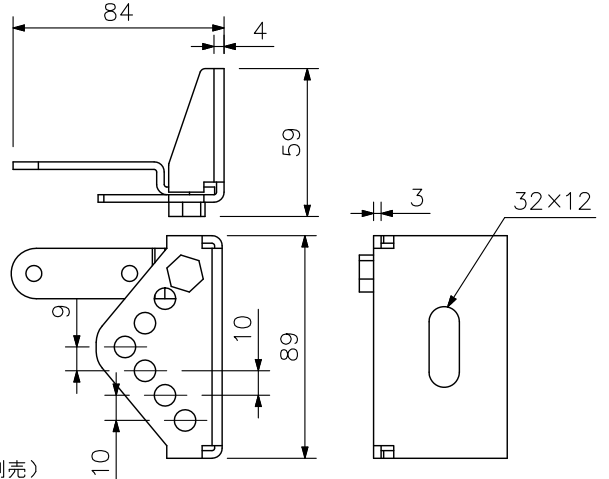
(※1) 海岸付近や換気の十分でないプールなどに設置しないでください。錆により部品が腐食し、落下して、けがの原因となります。

■ 外観図

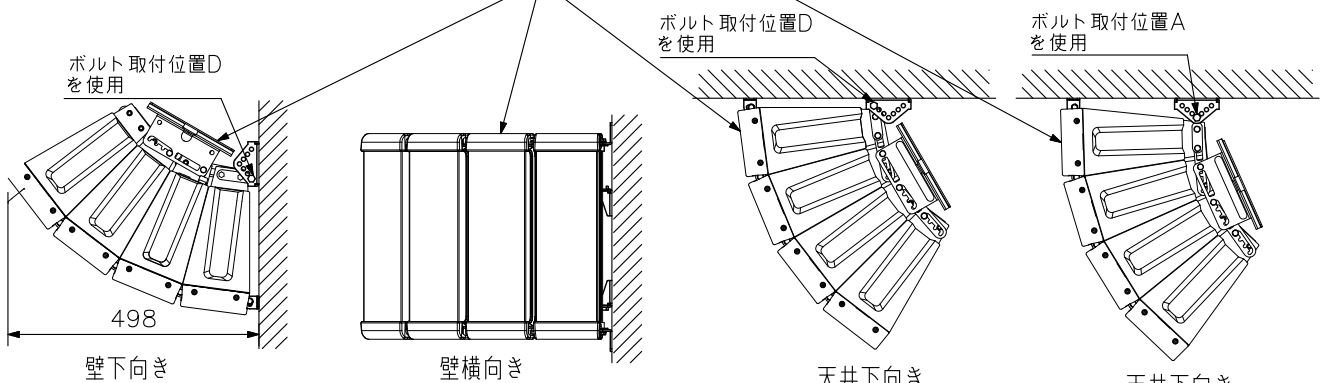
フロント金具A



リア金具A



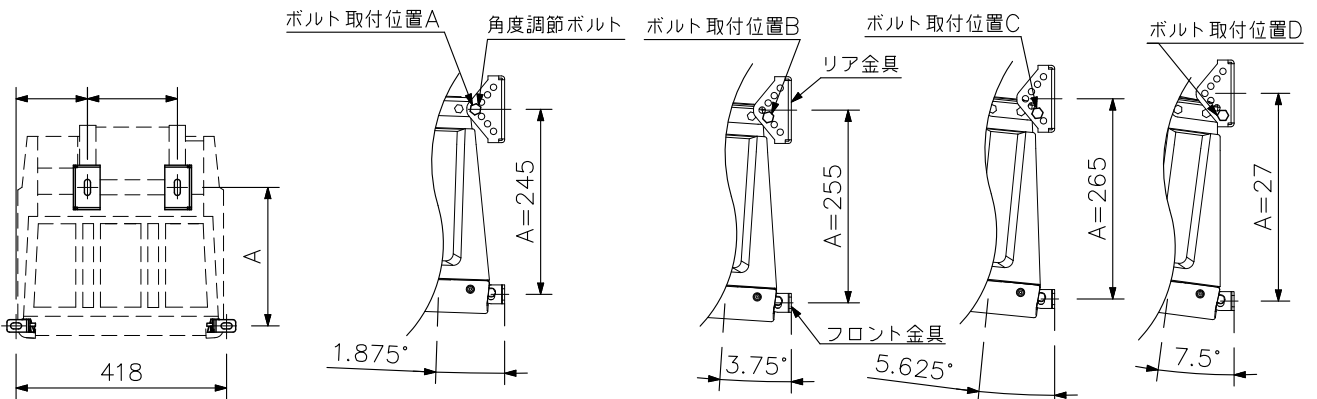
HX-5シリーズ(別売)



取付例(縮尺: 1/15)

(ご注意)

- すべてのスピーカーモジュールが水平より下を向くように設置してください。防滴・耐候性能が損なわれ故障の原因になります。
- 常時、風雨が直接あたらない軒下に設置してください。防滴型スピーカーとしての性能を超え、故障の原因となります。



金具取付寸法
(縮尺: 1/15)

※角度調節ボルトの位置を変えると壁(もしくは天井)に一番近いモジュールと壁(もしくは天井)の角度が変わり、壁(もしくは天井)への取付け寸法も変わります。

金具取付部拡大図(縮尺: 1/10)

単位: mm 縮尺: 1/3