

■ 概要

別売のスピーカー取付金具HY-VM7Wと組み合わせて、コンパクトアレイスピーカーHX-7Wを壁に取り付けるための金具です。

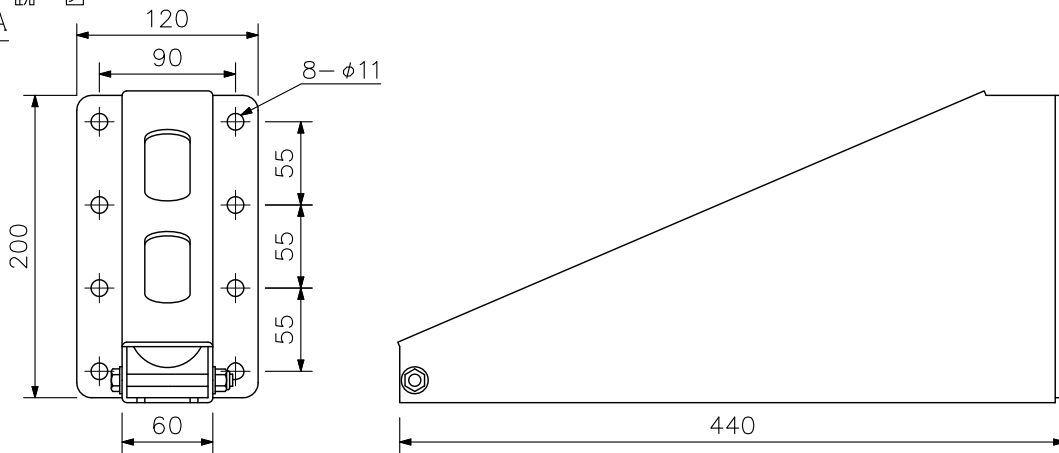
■ 仕様

仕	上	圧延鋼板	ホワイト（マンセルN9.5近似色）	半艶	塗装
質	量	5 kg			
付	属	品	スピーカー取付ボルト…4		
別	売	品	スピーカー取付金具：HY-VM7W		
構	成	品	ブラケットA…1，ブラケットB…1		

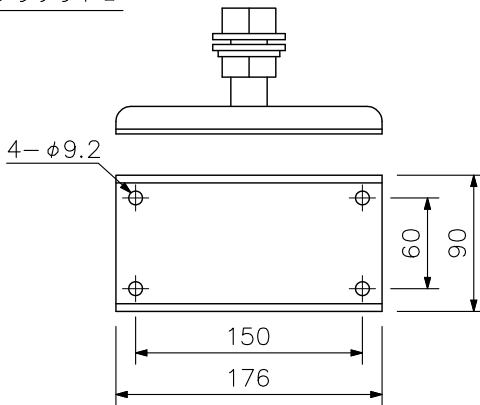
※壁に取り付けるためのボルト、ナット類は付属していません。

■ 外観図

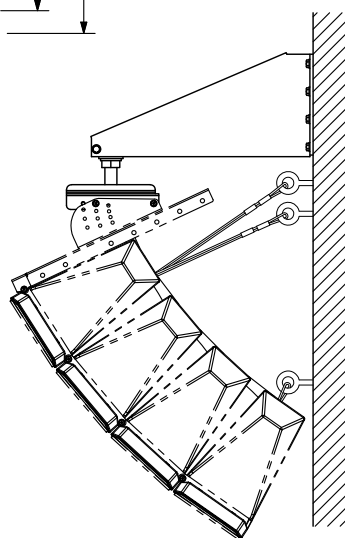
ブラケットA



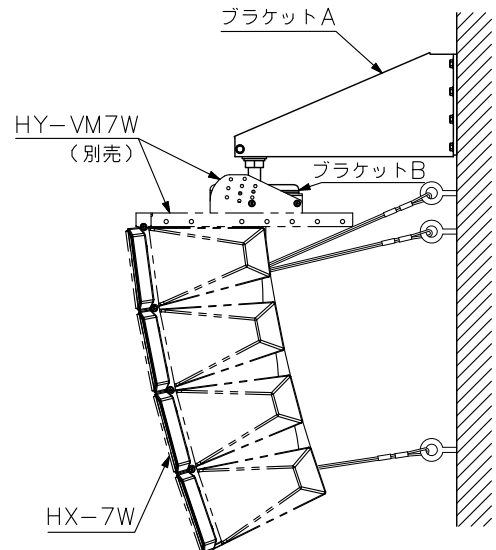
ブラケットB



スピーカー取付例（縮尺：1/15）



スピーカー：30°モード時
金具：25°下振り時



スピーカー：15°モード時
金具：0°下振り時

単位：mm 縮尺：1/5

※ワイヤー・シャックル・カラビナ類は別途ご用意ください。