

■ 概 要

ネットワークからの音声をアナログ音声へ変換するインターフェースユニットです。最大15 Wのパワーアンプを内蔵し、任意のローインピーダンススピーカーを接続できます。また、ライン出力と制御出力による外部パワーアンプへの接続も可能です。ONVIFプロトコルによるIPカメラシステムと接続した拡声放送や、SIPによるIP電話システム(IP-PBX)からのページング、マルチキャストによるグループ放送にも対応します。最大20個の音源ファイルを登録でき、制御入力またはリモートAPI(HTTP)制御による内蔵音源放送が可能です。

■ 仕 様

電源	PoE+(IEEE802.3at Class4準拠), PoE(IEEE802.3af Class3準拠)
消費電力	22 W(PoE+給電時, 定格出力時), 12.95 W(PoE給電時, 定格出力時) 5 W(電気用品安全法 解釈別表第十二による)
定格出力	15 W(PoE+給電時, 8 Ω), 8 W(PoE給電時, 8 Ω) 適合負荷: 8~16 Ω
周波数特性	50 Hz~20 kHz
音声符号化方式	Opus, PCMU(G.711u), PCMA(G.711a), G.722
音声遅延時間	最少100 ms(*1)
放送モード	SIP放送/SIP通話: Opus/PCMU/PCMA/G.722, P2P/SIPサーバー接続 マルチキャスト放送: Opus/PCMU/PCMA/G.722自動認識, 20ポート設定可 VMS放送: PCMU 内蔵音源放送 ローカル入力放送: LINE/MIC INへの音声を出力 ※各放送モードの優先度設定可
音源ファイル	最大20ファイル(保存可能容量: 最大80 MB) 対応ファイルフォーマット: WAVファイル: 8/16/44.1/48 kHzサンプリング 8/16 bit モノラル/ステレオ MP3ファイル: 32/44.1/48 kHzサンプリング 64~320 kbps CBR/VBR モノラル/ステレオ 繰り返し再生: 回数指定(1~10回), 時間指定(5~3600秒), 時刻指定(開始時刻/終了時刻) 繰り返し再生間隔: 0~99秒, 再生開始遅延時間: 0~99秒 トリガー: 接点入力またはリモートAPI(HTTP)
ネットワークI/F	100BASE-TX, AutoMDI/MDI-X, RJ45
ネットワークプロトコル	TCP/IP, UDP, HTTP, RTP, RTSP, RTCP, ARP, ICMP, IGMPv3, NTP, SIP(RFC3261)
音声入力	1系統 平衡 10 kΩ LINE/MIC切換(定格入力 LINE: 0 dB(*2), MIC: -60 dB(*2)) PAD機能(0 dB/-20 dB(*2)), ファンタム電源ON/OFF(DC 12 V), ボリューム調整可 着脱式ターミナルブロック(6P)
音声出力	1系統 平衡 600 Ω以下 定格出力: 0 dB(*2), 着脱式ターミナルブロック(6P)
制御入力	2系統 無電圧マイク接点 開放電圧: DC5 V, 短絡電流: 2 mA以下 着脱式ターミナルブロック(6P)
制御出力	1系統 オープンコレクター出力 耐電圧: DC30 V, 許容電流: 150 mA以下 着脱式ターミナルブロック(6P)
表示LED	STATUS(緑/青/黄/赤), LINE/MIC INPUT(緑/赤), OUTPUT(緑), LINK/ACT(緑)
時計精度	月差±13秒以内
時刻調整	手動時刻設定, NTPサーバーによる調時
言語設定	英語/日本語
停電補償時間	24時間(RTC時刻保持, 40℃)
使用温度範囲	-30℃~+55℃
使用湿度範囲	90%RH以下(ただし結露のないこと)
仕 上	フロントケース: 表面処理鋼板 黒(マンセルN1.0近似色) 3分艶 塗装 リアシャーシ: 表面処理鋼板
寸 法	126(W)×33(H)×80(D) mm(突起部を除く)
質 量	390 g
付 属 品	着脱式ターミナルプラグ(6P, 本体取付済み)…2, 着脱式ターミナルプラグ(2P, 本体取付済み)…1, ゴム足…4, 付属ねじ(M3×6)…4

(*1) ローカル入力放送モードを使用する場合、音声遅延時間を想定して使用してください。

(*2) 0 dB=1 V

※ONVIFは、ONVIF Inc.の商標です。

※本仕様は、バージョン「3.1.0」以降のファームウェアを対象としています。最新の仕様およびファームウェアについては、TOA商品データダウンロードサイト(<https://www.toa-products.com/>)を参照してください。

■ 仕様

パーソナルコンピューター要件

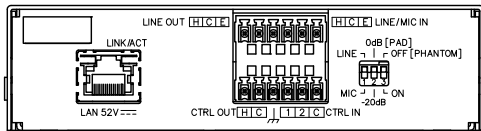
ディスプレイ	解像度1920×1080以上
OS	Windows 10 Pro (64 bit 版) Windows 10 Home (64 bit 版) Windows 11 Pro Windows 11 Home
対応 Web ブラウザー	Google Chrome Microsoft Edge

※Windows および Microsoft Edge は米国 Microsoft Corporation の米国およびその他の国における登録商標です。

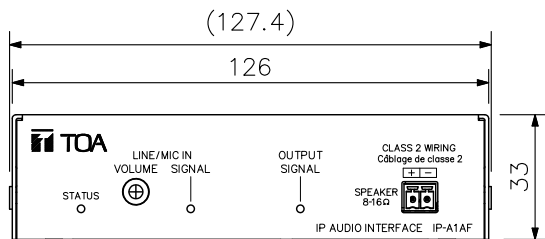
※Google Chrome は米国およびその他の国における Google LLC の商標です。

※その他の会社名および製品名も各社の商標です。

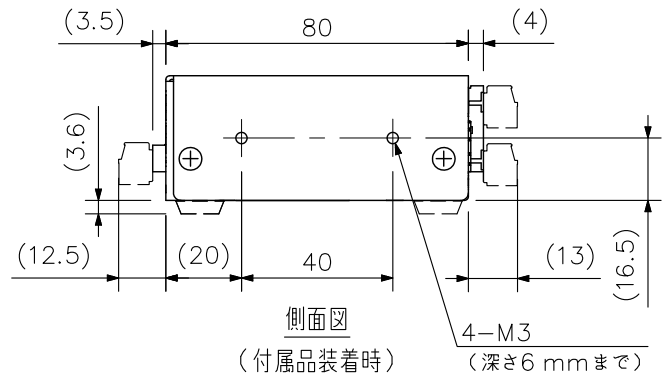
■ 外観図



背面図



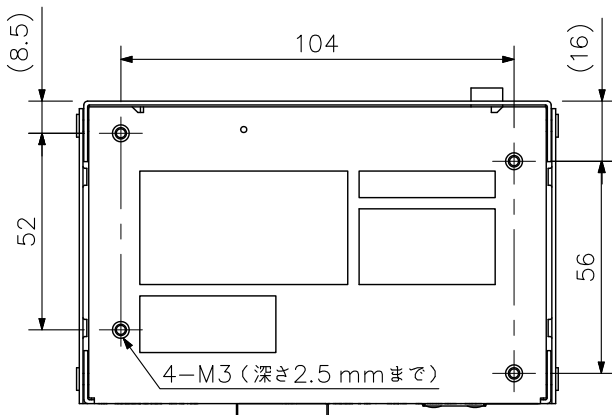
正面図



側面図

(付属品装着時)

(深さ6 mm まで)



底面図

単位：mm 縮尺：1/2

※ () 内は参考寸法値です。