

## ■ 概要

マイク、起動スイッチ、表示灯を搭載したマイクパネルです。市販の電工ボックスによる施工ができ、埋め込みおよび露出での設置ができます。IPオーディオシリーズと組み合わせて使用すると、通話マイクや拡声用マイクとして使用することができます。

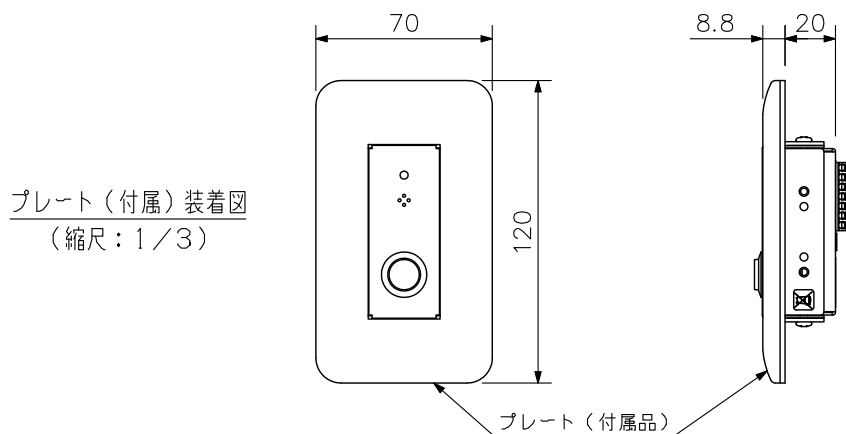
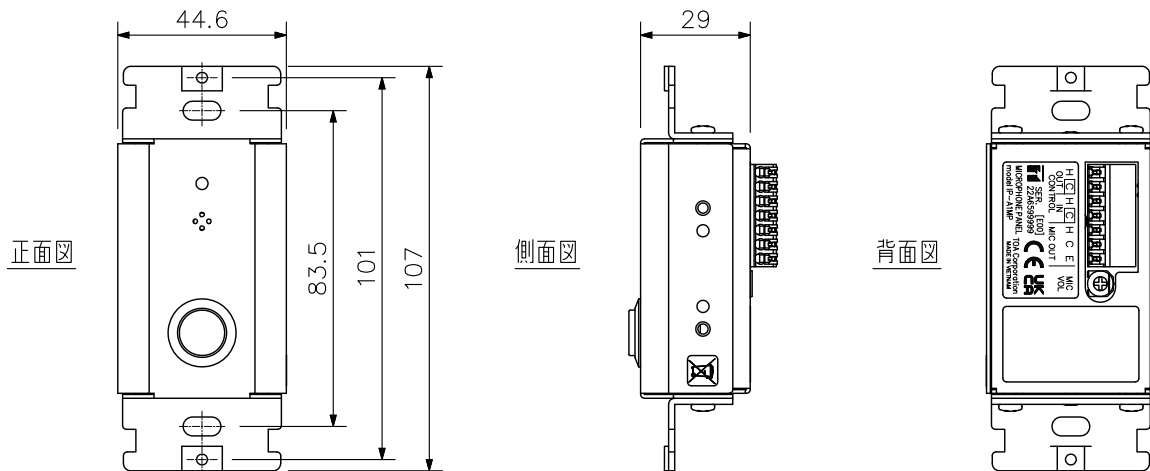
## ■ 仕様

ファンタム電源	DC9V~26V
消費電流	8mA以下(DC12V時)
マイクエレメント	無指向性エレクトレットコンデンサマイクロホン
周波数特性	100Hz~10kHz
マイク出力	0dB(*1) 200Ω (音量調節可) 平衡 プッシュイン式端子台
押しボタン	モーメンタリー式(押下時 制御出力をメイク)
制御入力	無電圧マイク接点入力 開放電圧:DC5V, 短絡電流:0.2mA以下 プッシュイン式端子台
制御出力	無電圧マイク接点出力 耐電圧:DC30V, 許容電流:100mA プッシュイン式端子台
表示LED	緑(制御入力時点灯(*2))
使用可能線材	音声:2心シールド線またはシールド付き対より線 制御:AE線または対より線
使用温度範囲	-20℃~+55℃
使用湿度範囲	90%RH以下(ただし結露のないこと)
仕上	フロントケース :表面処理鋼板 ホワイト(マンセルN9.3近似色) 半艶 塗装 リアケース, 耳金具:表面処理鋼板 黒亜鉛めっき プレート :ABS樹脂 ホワイト(マンセルN9.3近似色) 艶あり
寸法	44.6(W)×107(H)×29(D)mm(突起部を除く)
質量	170g
付属品	プレート(コンセント3個用相当)…1, プレート取付用ねじ(M3.5×5.5, プレート取付済)…2, 本体取付ねじ(M4×35)…2
適合ボックス	露出ボックス:パナソニック(株)WVC7003W 埋込ボックス:JISC 8340(1個用スイッチボックス)

(\*1) 0dB=1V

(\*2) ファンタム電源供給時のみ点灯します。

## ■ 外観図



単位: mm 縮尺: 1/2