

■ 概 要

IPオーディオシリーズの受信デバイスに対して放送を行うリモートマイクです。コンプレッサーを内蔵することにより、音割れを抑えたマイク放送ができます。IPオーディオデバイス1台ごとに行う個別放送と、複数のIPオーディオデバイスに対して行うグループ放送に対応します。キーによる操作では、内蔵音源の放送やコマンドセット送信による外部機器制御、制御出力による外部機器制御も可能です。そのほか、録音放送、チャイム、スケジューラーによる定時放送など、放送に関わる多彩な機能を搭載しています。

■ 仕 様

電 源	PoE (IEEE802.3af Class 3準拠)	
消 費 電 力	3.5 W	
音 声 送 信 方 式	ユニキャスト音声ストリーム (SIP個別放送), マルチキャスト音声ストリーム (グループ放送)	
音 声 符 号 化 方 式	PCMU (G.711u), PCMA (G.711a), G.722	
ネ ッ ト ワ ー ク I / F	100BASE-TX, AutoMDI/MDI-X, RJ45	
ネ ッ ト ワ ー ク プ ロ ト コ ル	TCP/IP, UDP, HTTP, RTP, RTCP, ARP, ICMP, NTP, SIP (RFC3261)	
マ イ ク ロ ホ ン	単一指向性エレクトレットコンデンサーマイクロホン (マイク表示灯, マイク音量調節付)	
A U X 入 力	1系統 不平衡 10 kΩ LINE/MIC切換 (定格入力 LINE: 0 dB (*1), MIC: -60 dB (*1)) PAD機能 (0 dB / -20 dB (*1)), AUX音量調節付 φ3.5ミニジャック	
モ ニ タ ー ス ピ ー カ ー	内蔵コーンスピーカー, スピーカー音量調節可, 定格出力: 1 W	
制 御 入 力	2系統 無電圧マイク接点入力 開放電圧: DC5 V, 短絡電流: 2 mA以下 プッシュイン式端子台	
ミ ュ ー ト 制 御 入 力	1系統 非常カット (DC24 Vブレイク), 制御電流: 5 mA以下 プッシュイン式端子台	
制 御 出 力	1系統 オープンコレクター出力 耐電圧: DC30 V, 許容電流: 10 mA プッシュイン式端子台	
操 作 部	操作キー: 放送, ホーム, 録音, 確認, 機能/キーロック 機能キー: 音量, 右, 左 選択キー: 0~9	
表 示 部	液晶モニター: 3型 (255×160 dot), バックライト付 表示LED : 状態表示灯 (緑/青/黄/赤), マイク表示灯 (青), LINK/ACT (緑)	
機 能	マニュアル放送/制御	マニュアル放送: マイク放送, 録音放送, AUX放送 マニュアル制御: 制御出力, コマンドセット送信 トリガー : キー操作
	内 蔵 音 源 放 送	最大20メッセージ (最大録音容量: 80 MB) 対応ファイルフォーマット: WAVファイル: 8/16/44.1/48 kHzサンプリング 8/16 bit モノラル/ステレオ MP3ファイル: 32/44.1/48 kHzサンプリング 64~320 kbps CBR/VBR モノラル/ステレオ 繰返し再生 : 回数指定 (1~10回), 時間指定 (5~3600秒), 時刻指定 (開始時刻/終了時刻) 繰返し再生間隔: 0~99秒, 再生開始遅延時間: 0~99秒 トリガー : キー操作, スケジューラー, 制御入力, リモートAPI (HTTP)
	録 音 放 送	マイク音声を録音し、放送可能 最長2分間, 1メッセージ
	チャイム	放送開始チャイム, 放送終了チャイム (マニュアル放送, 内蔵音源放送に付与) プリセットチャイム音5種類+任意チャイム音2種類 設定可
	スケジューラー	WEB-UIによる放送・制御スケジュールを設定 (最大スケジュール数: 2000件) 設定可能アクション: 内蔵音源放送, AUX放送, 制御出力, コマンドセット送信
	イベント	制御入力をトリガーとしてイベントを実行 設定可能アクション: 内蔵音源放送, AUX放送, コマンドセット送信, 放送停止, システムミュート
	コマンドセット送信	20コマンド×10セット, GETメソッド
時 計 精 度	月差±13秒以内	
時 刻 調 整	手動時刻設定, NTPサーバーによる調時	
停 電 補 償 時 間	24時間 (RTC時刻保持, 40℃)	
言 語 設 定	日本語/英語	
使 用 温 度 範 囲	0℃~+40℃	
使 用 湿 度 範 囲	90%以下 (ただし結露のないこと)	
仕 上	ABS樹脂 黒 (マンセルN1.0近似色) 塗装	
寸 法	224 (W) × 47.2 (H) × 136 (D) mm (マイク部を除く)	
質 量	630 g	
付 属 品	結束バンド...2	
別 売 品	リモートマイク壁取付金具: WB-RM500	

(*1) 0 dB = 1 V

※本仕様は、バージョン「3.0.1」以降のファームウェアを対象としています。最新の仕様およびファームウェアについては、TOA商品データダウンロードサイト (<https://www.toa-products.com/>) を参照してください。

■ 仕様

パーソナルコンピューター要件

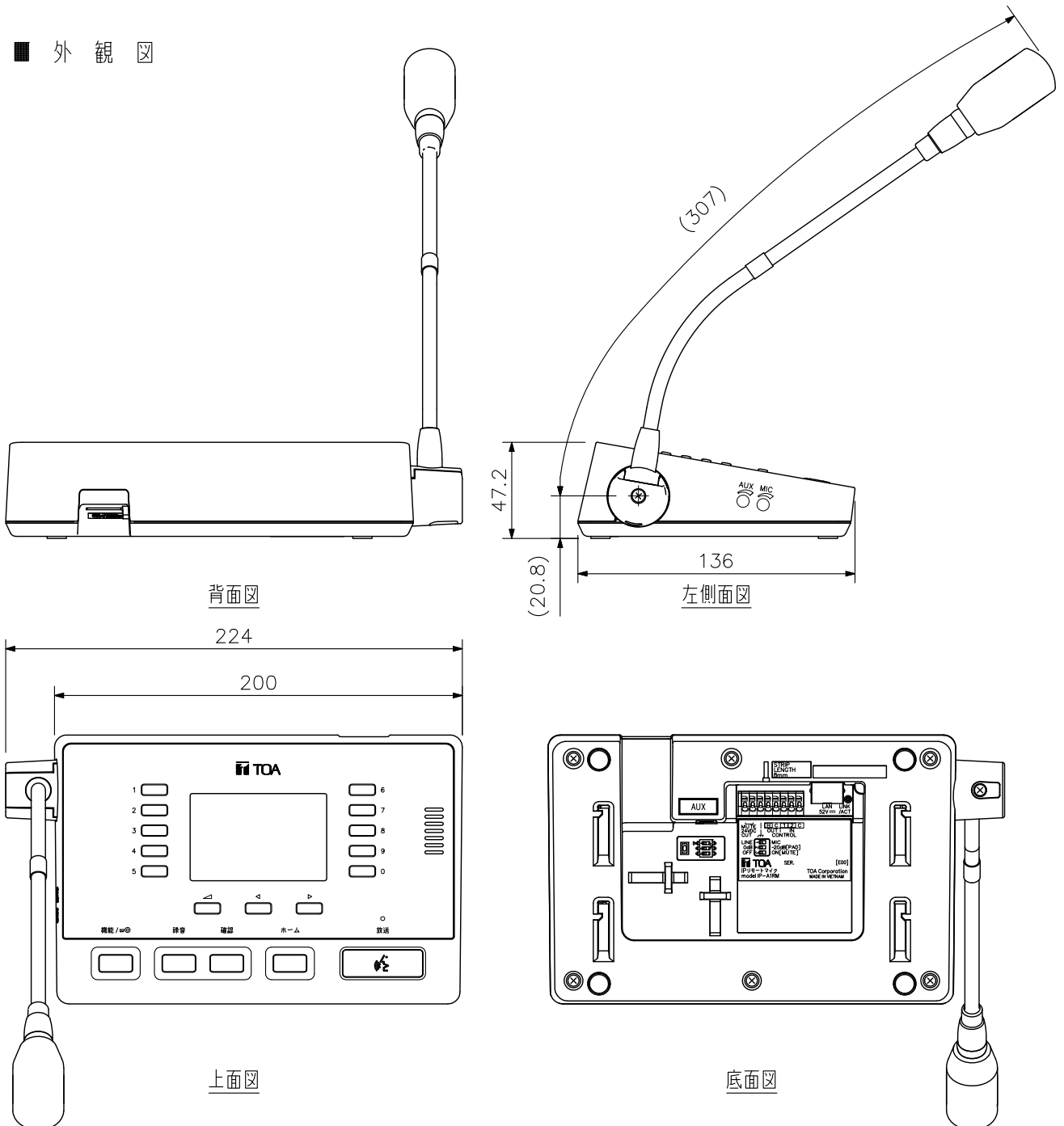
ディスプレイ	推奨解像度1920×1080
OS	Windows 10 Pro(64 bit版) Windows 10 Home(64 bit版) Windows 11 Pro Windows 11 Home
対応Webブラウザ	Google Chrome Microsoft Edge

※WindowsおよびMicrosoft Edgeは米国Microsoft Corporationの米国およびその他の国における登録商標です。

※Google Chromeは米国およびその他の国におけるGoogle LLCの商標です。

※その他の会社名および製品名も各社の商標です。

■ 外観図



単位：mm 縮尺：1/3

※（ ）内は参考寸法値です。