

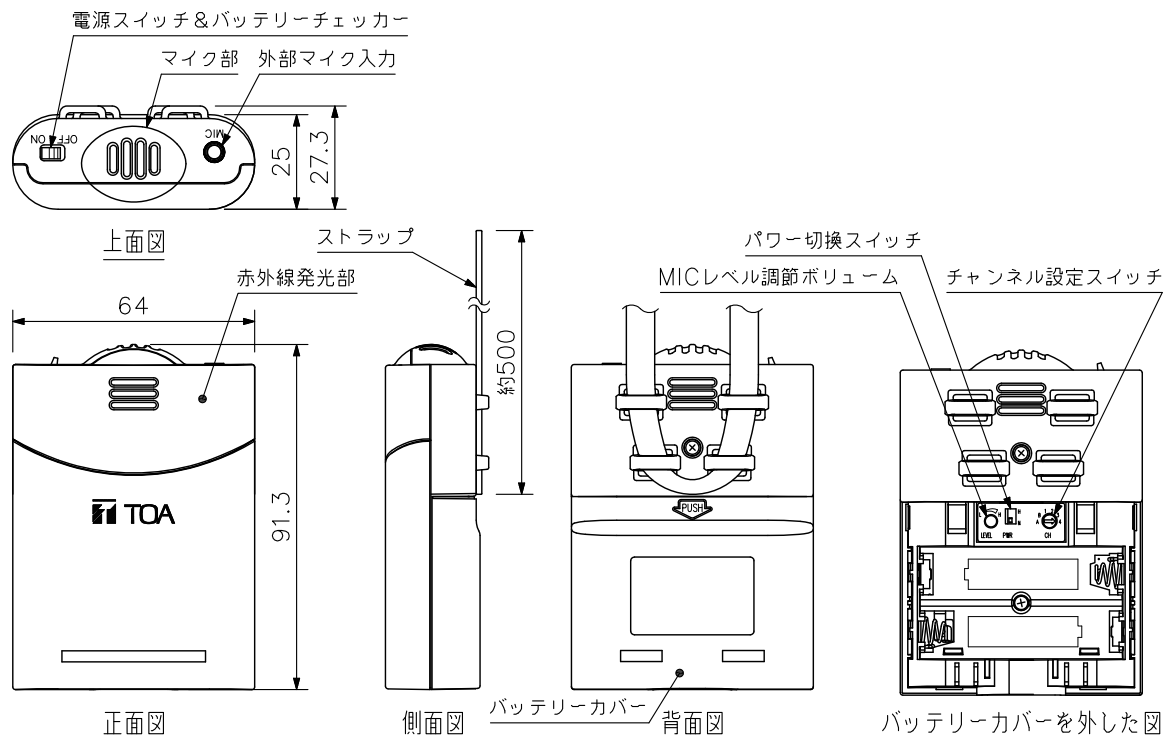
### ■ 概要

赤外線コードレス方式を採用したハンズフリー型赤外線マイクです。  
 混信や盗聴の心配がなく、隣接した教室や会議室でも同時に使用できます。お互いに干渉しない周波数帯を使用していますので、赤外線会議システム（TS-800/900シリーズ）との併設が可能（チャンネルA, Bのみ）です。

### ■ 仕様

使用電池	赤外線マイク用充電電池 IR-200BT-2（別売）または単3形アルカリ乾電池（LR6（W）×L）2本
赤外線発光部	波長 870 nm（AM：輝度変調） 変調方式 周波数変調 搬送波周波数 チャンネルA：3.100 MHz チャンネルB：3.350 MHz チャンネル1：4.100 MHz チャンネル2：4.725 MHz チャンネル3：5.225 MHz チャンネル4：5.600 MHz
到達距離	約20 m（パワー切換：High，遮蔽物のない空間にて） 約15 m（パワー切換：Normal，遮蔽物のない空間にて）
トーン信号	32.768 kHz
変調感度	±4.8 kHz（1 kHz，84 dB SPL入力時）
最大入力圧	120 dB SPL
入力感度調節	調節範囲：-9 dB～0 dB（工場出荷時：0 dB）
使用マイクロホン	単一指向性エレクトレットコンデンサー型
周波数特性	100 Hz～12 kHz
プリエンファシス	300 μs
入力端子	外部マイク接続端子（φ3.5モノラルミニジャック）
電池持続時間	約8時間（赤外線マイク用充電電池 IR-200BT-2（別売）使用時，パワー切換：Normal） 約6時間（アルカリ乾電池使用時，パワー切換：Normal）
使用温度範囲	0℃～+40℃
使用湿度範囲	30%～85%RH
仕上	操作部：ABS樹脂 メタリックグレー 塗装 半艶 フィルター部：ポリカーボネート 可視光カットフィルター
寸法	64（W）×91.3（H）×27.3（D）mm
質量	130 g（ストラップ，付属アルカリ乾電池を含む）
付属品	単3形アルカリ乾電池（LR6（W）×L）…2，設定用ドライバー…1，カラーマーク（6色）…1
別売品	タイプピン型マイク：YP-M101，ヘッドセットマイク：YP-M301 赤外線マイク用充電器：IR-200BC（専用充電電池：IR-200BTが4本付属） 赤外線マイク用充電電池：IR-200BT-2（専用充電電池：IR-200BTが2本入）

### ■ 外観図



単位：mm 縮尺：1/2