

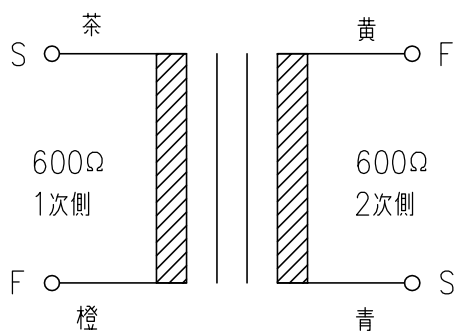
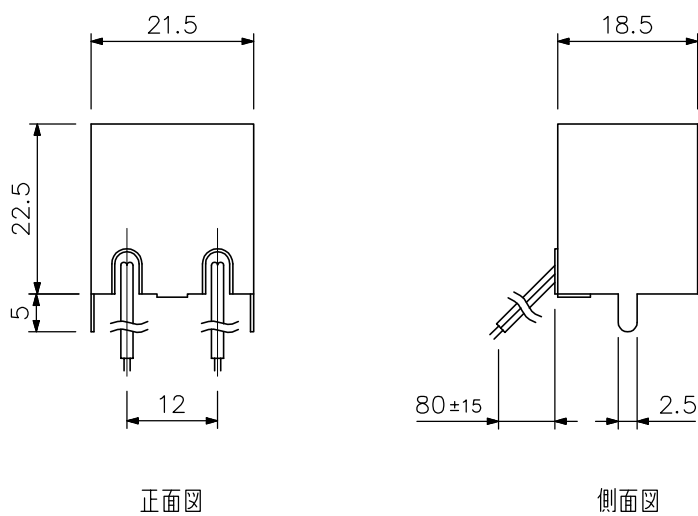
■ 概要

出力を不平衡から平衡に変換するトランスです。

■ 仕様

インピーダンス比	600Ω:600Ω
周波数特性	20~15,000Hz±1.5dB以下
定損	2dB以下 1kHz
仕上	ケース:圧延鋼板
寸法	21.5(W)×27.5(H)18.5(D)mm

■ 外観図



単位: mm 縮尺: 1/1