

■ 概 要

定格出力120W(4Ω負荷)のデジタルアンプを2チャンネル搭載し大出力が可能な、業務用として持ち運びに便利なアルミケースに組み込んだSD/USBプレーヤー、CDプレーヤー付のポータブル型アンプです。別売のチューナーユニットは合計4台まで装着できます。最適な音質を4つのパターンから選択できるシーンモードを搭載しています。また、ハウリング抑制機能を搭載しています。(適用:有線マイク、ワイヤレスマイク)別売のBluetoothユニットを搭載すれば、スマートフォンなどからBluetooth®接続で音源を再生できます。

■ 仕 様

電 源	AC100V 50/60Hz	
定 格 出 力	120W×2(4Ω×2)	
消 費 電 力	350W(定格出力時) 87W(電気用品安全法による)	
周 波 数 特 性	外部入力/1kHz基準:20Hz~20kHz(アンプ部)	
S N 比	73dB以上(JIS-A)	
歪 率	外部入力/1kHz定格出力, 20kHz LPF(AUX-0025):5%以下(1kHz, 定格出力時)	
入 力	有 線 マ イ ク	3回路 -60dB(*1) 600Ω 平衡 XLR-3-31相当品/ホーンジャック共用型
	ワ イ ヤ レ ス マ イ ク	4回路
	Bluetoothユニット	1回路(ワイヤレスマイクと兼用) ※ユニット収納部4のみ対応
	外 部 入 力	不平衡 RCAピンジャック×2(-10dB(*1), 5kΩ) φ3.5ステレオミニジャック(-22dB(*1), 2kΩ)
出 力	ス ピ ー カ ー 1, 2	4Ω(4~8Ωスピーカー使用可)×2 XLR-4-31相当品
	ラ イ ン	0dB(*1) 5kΩ 不平衡 φ6.3ホーンジャック(2P)
音 質 調 節	シーンモード(標準, 屋内, ダンス, 聞こえサポート), 音量自動調整	
ア ン テ ナ 入 力	75Ω BNCジャック×2(アンテナ供給電源 DC12V 最大20mA)	
チューナーユニット	WTU-1820, WTU-D2810, WTU-BT01:合計4台(WTU-BT01は1台まで)	
C D 部	メディア	ディスク:12cmCD(8cmCD不可), CD-R, 演奏可能形式:オーディオCD(CD-DA) MP3(MPEG-1 Audio Layer-3) サンプリング周波数:32kHz/44.1kHz/48kHz, ビットレート:(*2) WMA(Windows Media Audio) サンプリング周波数:44.1kHz/48kHz, ビットレート:(*3) スピード可変範囲:約-15%~約+20%, ローディング:スロットイン方式 機能:1曲リピート, 全曲リピート, A-Bリピート
	S D / U S B 部	メディア:SD/SDHCカード(最大32GB)(*4), USBフラッシュメモリー(最大32GB)(*5) ※消費電流は100mA以下のものをご使用ください。 ファイルシステム:FAT16, FAT32 (ファイルサイズが2GBを超える音源は、2GB分のデータまでしか再生できません。) 再生対応ファイル形式 MP3(MPEG-1 Audio Layer-3) サンプリング周波数:32kHz/44.1kHz/48kHz, ビットレート:(*2) WMA(Windows Media Audio) サンプリング周波数:44.1kHz/48kHz, ビットレート:(*3) スピード可変範囲:約-15%~約+20% 録音ファイル形式:MP3(MPEG-1 Audio Layer-3) モノラル サンプリング周波数:48kHz, ビットレート:128kbps 機能:1曲リピート, 全曲リピート, A-Bリピート, 音程保持スピード可変
使 用 温 度 範 囲	0℃~+40℃	
使 用 湿 度 範 囲	85%RH以下(ただし結露のないこと)	
仕 上	キャリングケース:アルミエンボス加工 シルバー パネル:表面処理鋼板 黒(マンセルN1.0近似色) 塗装	
寸 法	303(W)×392(H)×416(D)mm	
質 量	12kg	
付 属 品	電源コード(2m)…1	
適 合 ス ピ ー カ ー	KZ-1200, KZ-1200E(スピーカー側に接続ケーブル付属)	
別 売 品	ダイバシティチューナーユニット:WTU-1820(アナログ方式), WTU-D2810(デジタル方式) Bluetoothユニット:WTU-BT01 直付型ワイヤレスアンテナ:YW-510 壁取付用ワイヤレスアンテナ:YW-550 ワイヤレスマイク:弊社800MHz帯ワイヤレスマイク(WTU-1820使用時:アナログ方式 WTU-D2810使用時:デジタル方式)	

(*1) 0dB=1V

(*2) 32/40/48/56/64/80/96/112/128/160/192/224/256/320 kbps

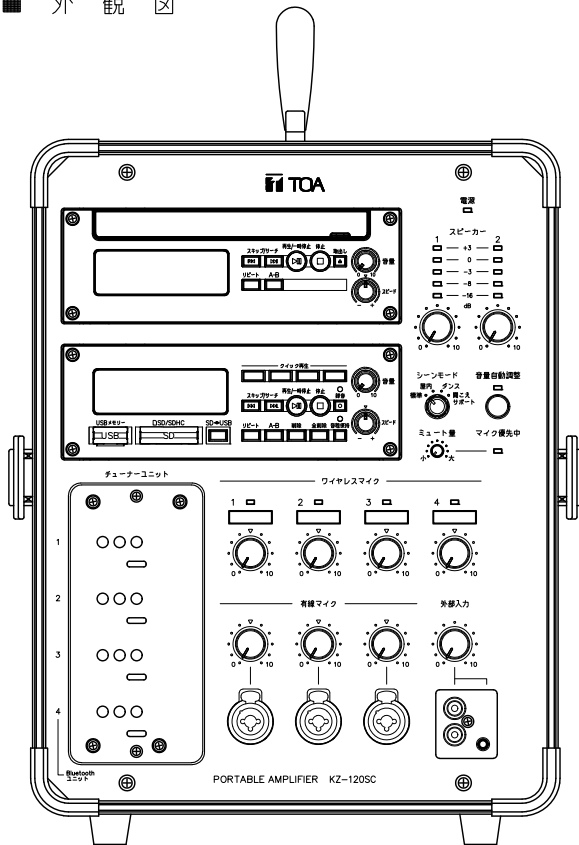
(*3) 48/64/96/128/160/192 kbps

(*4) SDXCカードには対応していません。

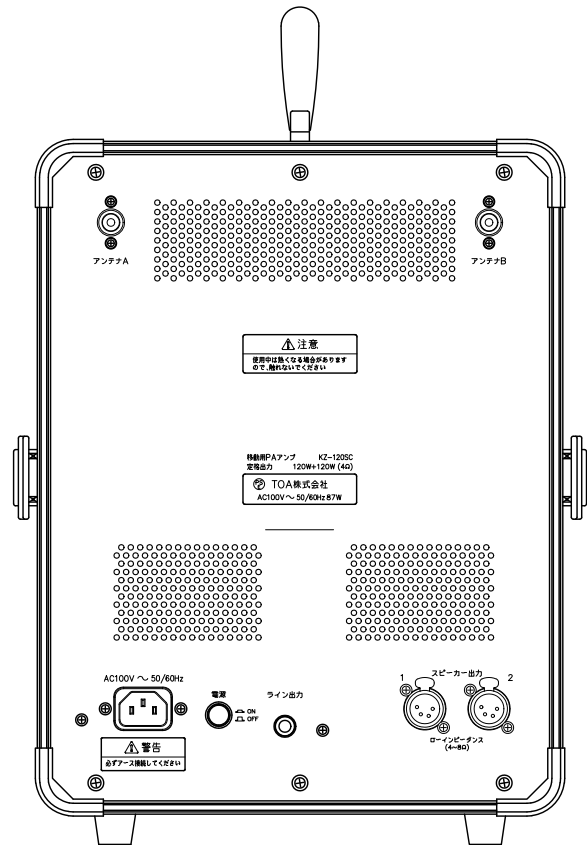
(*5) USB2.0のみ対応可能です。USB3.0には対応していません。

※Bluetooth®ワードマークおよびロゴは登録商標であり、Bluetooth SIG, Inc.が所有権を有します。
TOA株式会社は使用許諾の下でこれらのマークおよびロゴを使用しています。その他の商標および登録商標は、それぞれの所有者の商標および登録商標です。
※各種メディアはその特性や記録状態などにより、本機では使用できない場合があります。

■ 外観図

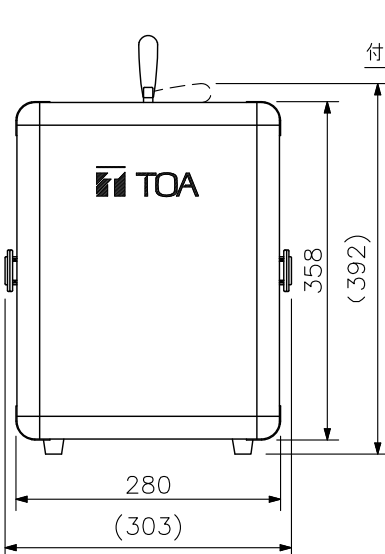
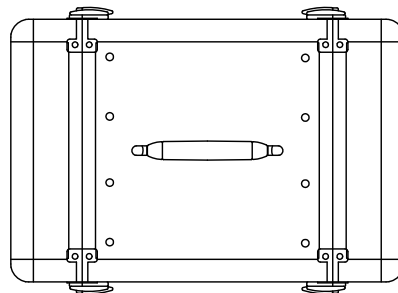


正面操作部 (尺度: 1/4)

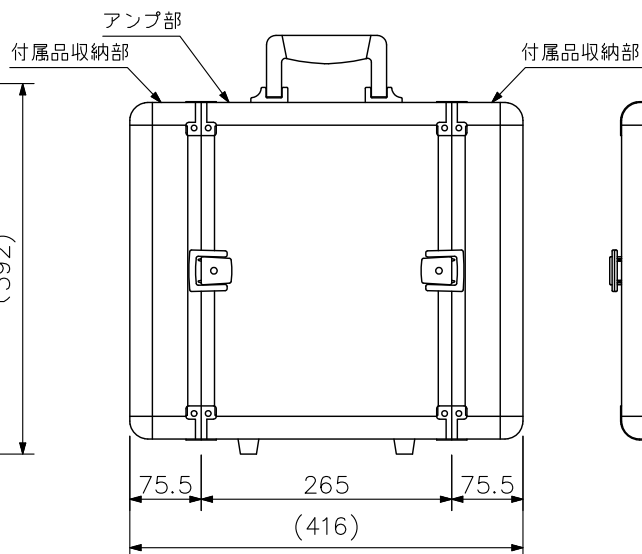


背面操作部 (尺度: 1/4)

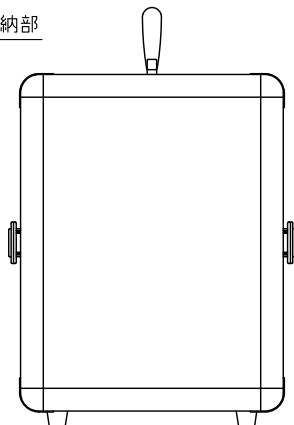
上面図



正面図



側面図



背面図

単位: mm 縮尺: 1/8

※ () 内は参考寸法値です。