

■ 概 要

スピード可変のCDプレーヤー、800 MHz帯のダイバシティチューナーユニットを内蔵した、ダンスや日本舞踊の振り付けなどの練習に最適で、コンパクトな、最大出力25 Wのスピーカー付ポータブルアンプです。

■ 仕 様

*0 dB=1 V

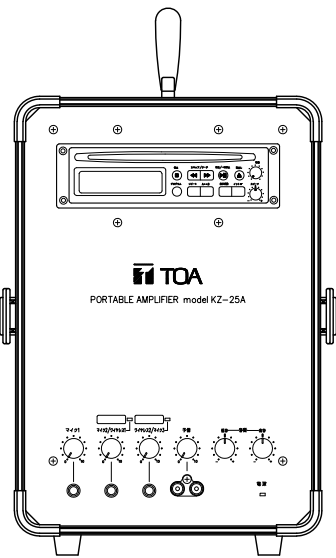
電 源	AC100 V 50/60 Hz DC14 V (自動車用12 Vバッテリー使用)
定 格 出 力	20 W
最 大 出 力	25 W
消 費 電 力 / 電 流	AC動作時: 50 W (定格出力時), 31 W (電気用品安全法による) DC動作時: 最大3.1 A
周 波 数 特 性	70 Hz~15 kHz (予備入力時)
S N 比	60 dB以上
歪 率	1%以下 (10 W出力時)
入 力	有線マイク 3回路 -60 dB* 600 Ω 不平衡 φ6.3ホーンジャック (2P) ワイヤレスマイク 有線マイク3回路のうち2回路ワイヤレス切替式、1回路ダイバシティチューナー内蔵
出 力	予 備 -20 dB* 10 kΩ 不平衡 RCAピンジャック×2 ス ピ ー カ ー 20 W 4 Ω φ6.3ホーンジャック (2P)
ラ イ ン	0 dB* 600 Ω 不平衡 φ6.3ホーンジャック (2P)
ア ン テ ナ 方 式	ホイップアンテナ
ス ピ ー カ ー	20 cmメカニカル2ウェイダイナミックスピーカー (変形バスレフ型)
チューナーユニット	WTU-1820, WTU-D2810: 合計2台 (WTU-1820 1台内蔵)
C D 部	ディスク : 12 cmCD (8 cmCD不可), CD-R 演奏可能フォーマット: オーディオCD (CD-DA) スピード可変範囲 : -15%~+20% ローディング : スロットイン方式 機能 : イントロ再生, 1曲リピート, 全曲リピート, A-Bリピート, プログラム再生 ※ギャップレス録音 (曲と曲の間に音の途切れがない録音) されたCDを再生した場合でも、曲間に音の途切れが発生します。
使 用 温 度 範 囲	0 °C~+40 °C
使 用 湿 度 範 囲	30%~85%RH (ただし結露のないこと)
仕 上	キャリングケース: アルミエンボス加工 シルバー パネル : 圧延鋼板 黒 (マンセルN1.0近似色) 塗装 3分艶
寸 法	264 (W) × 383 (H) × 412 (D) mm
質 量	12 kg
付 属 品	アンテナ...2, スピーカースタンド金具...1, 電源コード (2 m) ...1, チャンネル設定用ドライバー...1, カラーマーク (6色) ...1
別 売 品	ダイバシティチューナーユニット: WTU-1820 (アナログ), WTU-D2810 (デジタル) ※ワイヤレスマイクはWTU-1820の場合はアナログ方式、WTU-D2810の場合はデジタル方式を別途ご用意ください。



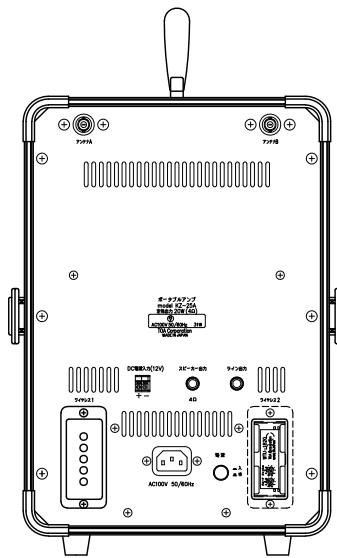
■ 外観図

移動用PAアンプ 20W スピーカー付

KZ-25A

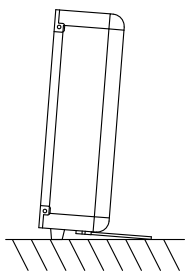
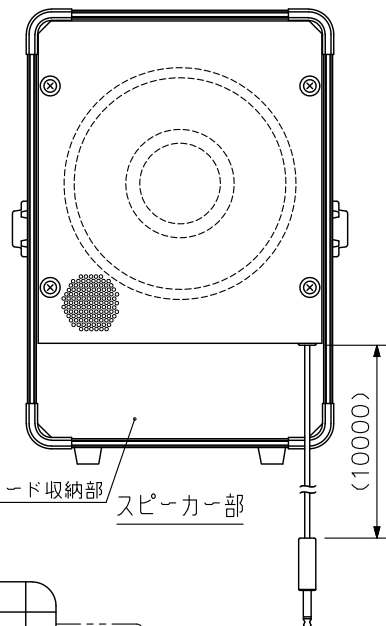


正面操作部

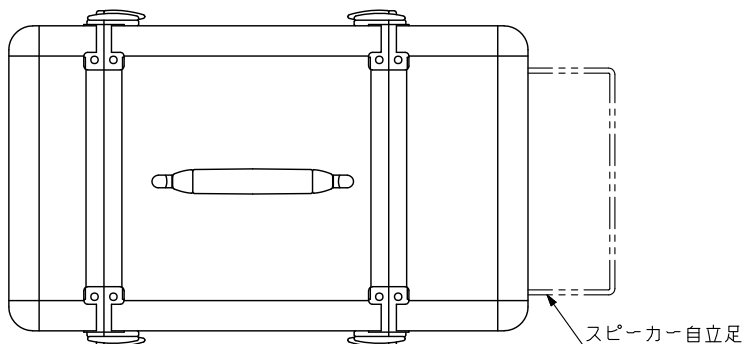


背面操作部

スピーカーコード収納部
スピーカー部

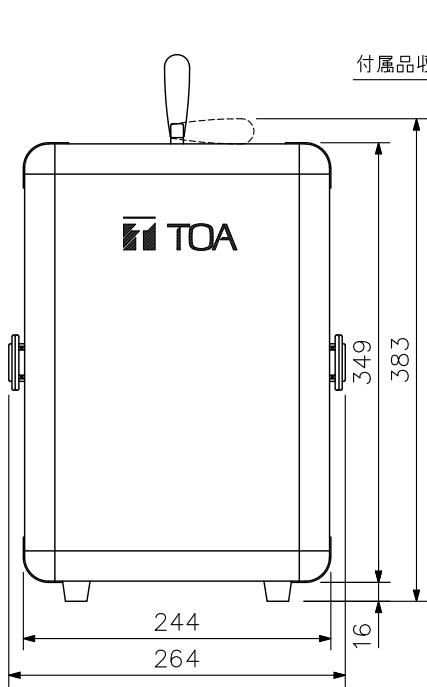


スピーカー設置例

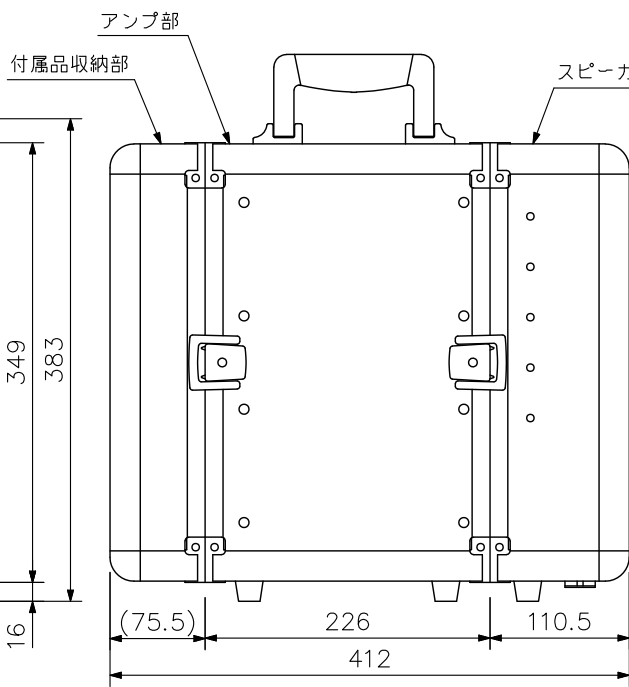


上面図

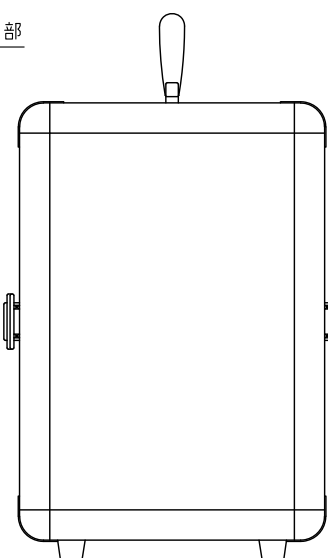
スピーカー自立足



正面図



側面図



背面図

単位：mm 縮尺：1/6

※ () 内は参考寸法値です。