

### ■ 概 要

スピード可変のCDプレーヤー、800 MHz帯のダイバシティチューナーユニット、音場補正に有効な5ポイントのイコライザーを内蔵し、業務用として持運びに便利なアルミケースに、組込んだポータブルアンプです。

### ■ 仕 様

電 源	AC100V 50/60 Hz DC14V (自動車用12Vバッテリー使用)
定 格 出 力	30W×2 (330Ω×2平衡, 4Ω×2平衡)
最 大 出 力	45W×2
消 費 電 力 / 電 流	AC動作時: 211W (定格出力時), 85W (電気用品安全法による) DC動作時: 最大13A
周 波 数 特 性	100 Hz ~ 10 kHz
S N 比	70 dB以上
歪 率	5%以下 (1 kHz, 定格出力時)
入 有 線 マ イ ク	3回路 -66 dB (*1) 平衡 XLR-3-31相当品 適合マイク: 150~600 Ω
力 予 備	ワイヤレスマイク 4回路 (2回路: ダイバシティチューナー内蔵) -20 dB (*1) 10 kΩ 不平衡 RCAピンジャック×2
出 スピーカー1, 2	4Ω (4~8Ωスピーカー使用可) ×2 XLR-4-31相当品 ハイインピーダンス 100系 330Ω×2 M4ねじ端子 バリアー間隔9 mm
録 音	0 dB (*1) 10 kΩ 不平衡 RCAピンジャック×2
力 ラ イ ン	0 dB (*1) 600Ω 不平衡 φ6.3ホーンジャック (2P)
音 質 調 節	100 Hz, 330 Hz, 1 kHz, 3.3 kHz, 10 kHz ピーキングイコライザー±10 dB
ア ン テ ナ 方 式	高利得ホイップアンテナ
チューナーユニット	WTU-1820, WTU-D2810: 合計4台 (WTU-1820 2台内蔵)
C D 部	ディスク : 12 cmCD (8 cmCD不可), CD-R 演奏可能形式: オーディオCD (CD-DA) MP3 (MPEG-1 Audio Layer-3) サンプリング周波数: 32 kHz/44.1 kHz/48 kHz, ビットレート: (*2) WMA (Windows Media Audio) サンプリング周波数: 44.1 kHz/48 kHz, ビットレート: (*3) スピード可変範囲: 約-15%~約+20% ローディング : スロットイン方式 機能 : 1曲リピート, 全曲リピート, A-Bリピート
使 用 温 度 範 囲	0℃~+40℃
使 用 湿 度 範 囲	30%~85%RH (ただし結露のないこと)
仕 上	キャリングケース: アルミエンボス加工 シルバー パネル : 圧延鋼板 黒 (マンセルN1.0近似色) 塗装 3分艶
寸 法	303 (W) × 432 (H) × 492 (D) mm
質 量	16 kg
付 属 品	アンテナ...2, 電源コード (2 m) ...1, チャンネル設定用ドライバー...1, カラーマーク (6色) ...1, ヒューズ (4 A) ...1
適 合 ス ピ ー カ ー	KZ-155, KZ-650A, KZ-1200, KZ-1200E (スピーカーに接続ケーブル付属)
別 売 品	ダイバシティチューナーユニット: WTU-1820 (アナログ), WTU-D2810 (デジタル) ※ワイヤレスマイクはWTU-1820の場合はアナログ方式、WTU-D2810の場合は デジタル方式を別途ご用意ください。

(\*1) 0 dB = 1 V

(\*2) 32/40/48/56/64/80/96/112/128/160/192/224/256/320 kbps

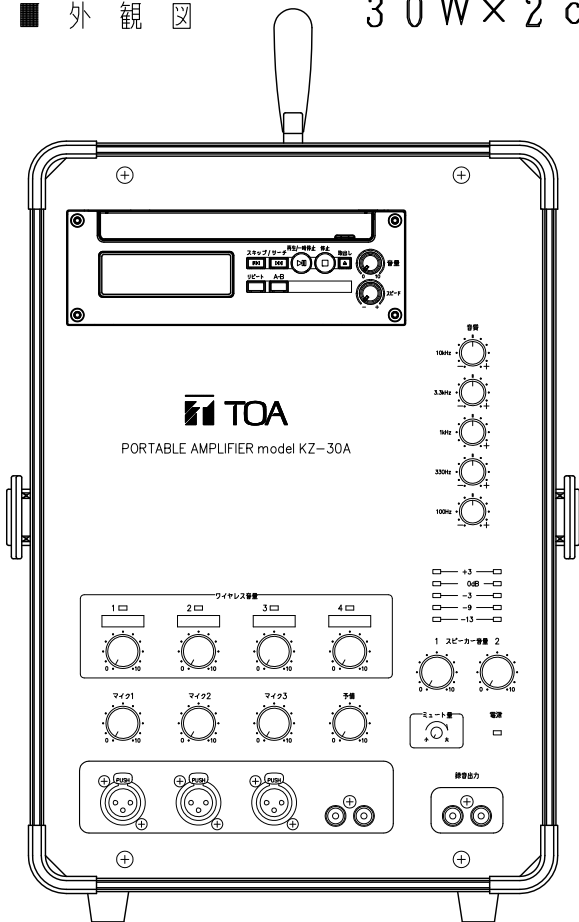
(\*3) 48/64/96/128/160/192 kbps



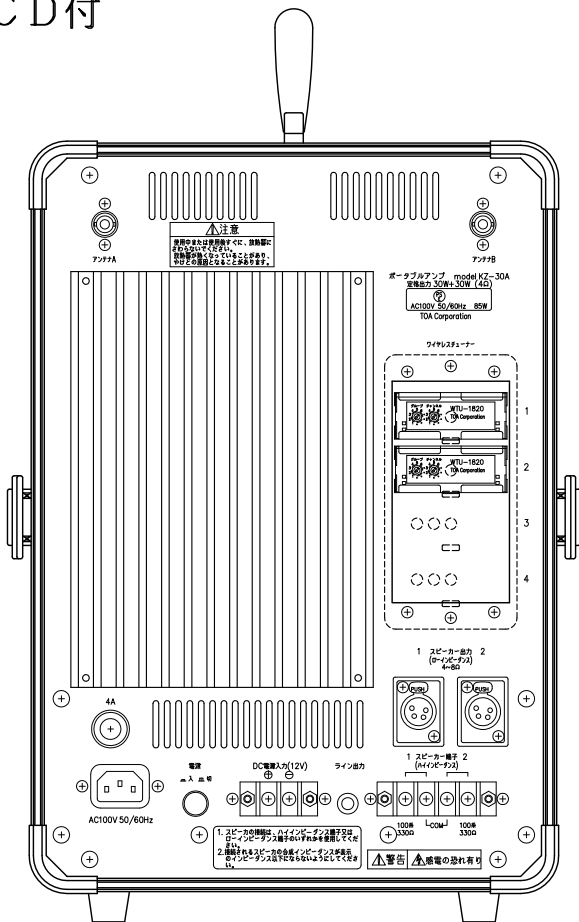
■ 外観図

# 移動用PAアンプ 30W×2ch CD付

## KZ-30A

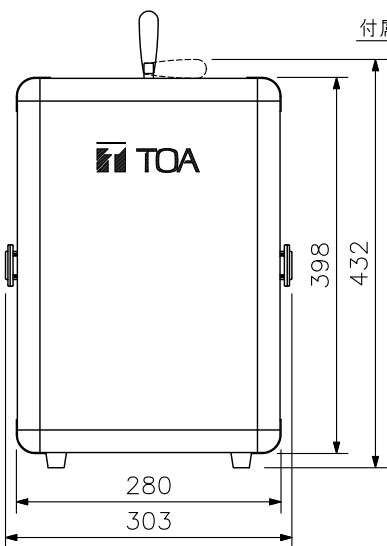
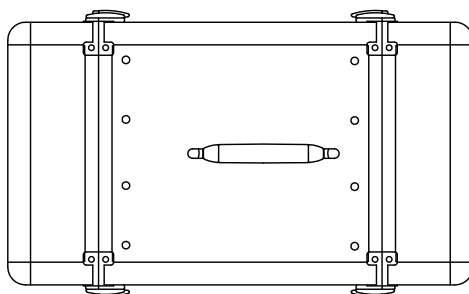


正面操作部 (尺度: 1/4)



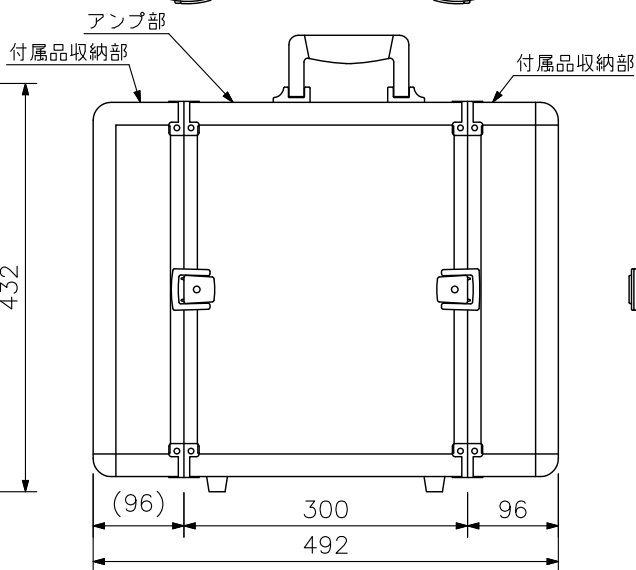
背面操作部 (尺度: 1/4)

上面図

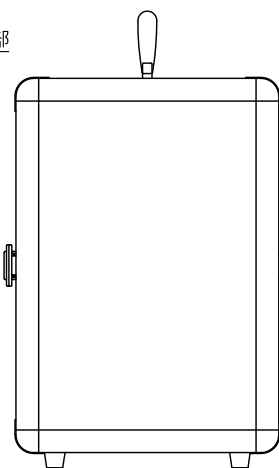


正面図

単位: mm 縮尺: 1/8



側面図



背面図

※ ( ) 内は参考寸法値です。