

■ 概 要

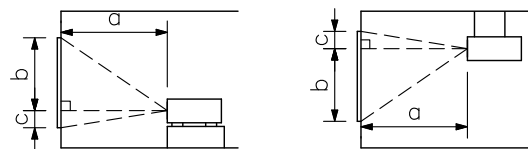
電動ズーム、電動フォーカスを装備し、バヨネット式交換により交換が可能な液晶プロジェクター用の中焦点ズームレンズです。

■ 仕 様

焦点距離	f = 24~47 mm (1.7倍電動ズーム)
F値	1.6~2.0
フォーカス	電動フォーカス
レンズシフト	水平: ±10%, 垂直: 0~60%
最大解像度	1920×1200 (WUXGA)
投写比	1:1.7~3.0
投写画面サイズ	30~600型
質量	900 g
適合機種	MC-WU8601WJ, MC-WX8651WJ, MC-WU8701WJ, MC-WX8751WJ

[投写距離とスクリーンサイズ]

※液晶プロジェクターの光軸とスクリーンが垂直の場合を示します。
 ※数値は、本レンズを装着した液晶プロジェクターの投写距離およびシフト量です。
 計算値のため、実際との誤差(±10%)が生じる場合があります。



a: プロジェクターからスクリーンまでの距離
 b: レンズセンターから画面端までの長さ
 c: レンズセンターから画面端までの長さ

16:10スクリーン時

スクリーン サイズ(型)	MC-WU8701WJ/MC-WU8601WJ 使用時						MC-WX8751WJ/MC-WX8651WJ 使用時					
	投写距離		レンズシフト (下方向最大時)		レンズシフト (上方向最大時)		投写距離		レンズシフト (下方向最大時)		レンズシフト (上方向最大時)	
	a(最小)	a(最大)	b	c	b	c	a(最小)	a(最大)	b	c	b	c
30	1.1 m	1.9 m	20 cm	20 cm	45 cm	-4 cm	1.2 m	1.9 m	20 cm	20 cm	45 cm	-4 cm
40	1.5 m	2.5 m	27 cm	27 cm	60 cm	-6 cm	1.5 m	2.6 m	27 cm	27 cm	60 cm	-6 cm
50	1.9 m	3.2 m	34 cm	34 cm	75 cm	-7 cm	1.9 m	3.2 m	34 cm	34 cm	75 cm	-7 cm
60	2.2 m	3.8 m	40 cm	40 cm	90 cm	-9 cm	2.3 m	3.9 m	40 cm	40 cm	90 cm	-9 cm
70	2.6 m	4.4 m	47 cm	47 cm	105 cm	-10 cm	2.7 m	4.5 m	47 cm	47 cm	105 cm	-10 cm
80	3.0 m	5.0 m	54 cm	54 cm	120 cm	-12 cm	3.0 m	5.1 m	54 cm	54 cm	120 cm	-12 cm
90	3.3 m	5.7 m	61 cm	61 cm	135 cm	-13 cm	3.4 m	5.8 m	61 cm	61 cm	135 cm	-13 cm
100	3.7 m	6.3 m	67 cm	67 cm	150 cm	-15 cm	3.8 m	6.4 m	67 cm	67 cm	150 cm	-15 cm
120	4.4 m	7.5 m	81 cm	81 cm	179 cm	-18 cm	4.5 m	7.7 m	81 cm	81 cm	179 cm	-18 cm
150	5.5 m	9.4 m	101 cm	101 cm	224 cm	-22 cm	5.7 m	9.6 m	101 cm	101 cm	224 cm	-22 cm
200	7.4 m	12.5 m	135 cm	135 cm	299 cm	-30 cm	7.5 m	12.8 m	135 cm	135 cm	299 cm	-30 cm
250	9.2 m	15.7 m	168 cm	168 cm	374 cm	-37 cm	9.4 m	16.0 m	168 cm	168 cm	374 cm	-37 cm
300	11.1 m	18.8 m	202 cm	202 cm	449 cm	-45 cm	11.3 m	19.2 m	202 cm	202 cm	449 cm	-45 cm
350	12.9 m	21.9 m	236 cm	236 cm	524 cm	-52 cm	13.2 m	22.4 m	236 cm	236 cm	524 cm	-52 cm
400	14.7 m	25.0 m	269 cm	269 cm	598 cm	-60 cm	15.0 m	25.5 m	269 cm	269 cm	598 cm	-60 cm
500	18.4 m	31.3 m	337 cm	337 cm	748 cm	-75 cm	18.8 m	31.9 m	337 cm	337 cm	748 cm	-75 cm
600	22.1 m	37.6 m	404 cm	404 cm	897 cm	-90 cm	22.5 m	38.3 m	404 cm	404 cm	897 cm	-90 cm

16:9スクリーン時

スクリーン サイズ(型)	MC-WU8701WJ/MC-WU8601WJ 使用時						MC-WX8751WJ/MC-WX8651WJ 使用時					
	投写距離		レンズシフト (下方向最大時)		レンズシフト (上方向最大時)		投写距離		レンズシフト (下方向最大時)		レンズシフト (上方向最大時)	
	a(最小)	a(最大)	b	c	b	c	a(最小)	a(最大)	b	c	b	c
30	1.2 m	2.0 m	19 cm	19 cm	44 cm	-7 cm	1.2 m	2.0 m	19 cm	19 cm	44 cm	-7 cm
40	1.6 m	2.6 m	25 cm	25 cm	59 cm	-9 cm	1.6 m	2.7 m	25 cm	25 cm	59 cm	-9 cm
50	1.9 m	3.2 m	31 cm	31 cm	73 cm	-11 cm	2.0 m	3.3 m	31 cm	31 cm	73 cm	-11 cm
60	2.3 m	3.9 m	37 cm	37 cm	88 cm	-13 cm	2.4 m	4.0 m	37 cm	37 cm	88 cm	-13 cm
70	2.7 m	4.5 m	44 cm	44 cm	103 cm	-16 cm	2.7 m	4.6 m	44 cm	44 cm	103 cm	-16 cm
80	3.1 m	5.2 m	50 cm	50 cm	117 cm	-18 cm	3.1 m	5.3 m	50 cm	50 cm	117 cm	-18 cm
90	3.4 m	5.8 m	56 cm	56 cm	132 cm	-20 cm	3.5 m	5.9 m	56 cm	56 cm	132 cm	-20 cm
100	3.8 m	6.5 m	62 cm	62 cm	147 cm	-22 cm	3.9 m	6.6 m	62 cm	62 cm	147 cm	-22 cm
120	4.6 m	7.7 m	75 cm	75 cm	176 cm	-27 cm	4.7 m	7.9 m	75 cm	75 cm	176 cm	-27 cm
150	5.7 m	9.7 m	93 cm	93 cm	220 cm	-33 cm	5.8 m	9.9 m	93 cm	93 cm	220 cm	-33 cm
200	7.6 m	12.9 m	125 cm	125 cm	294 cm	-45 cm	7.7 m	13.1 m	125 cm	125 cm	294 cm	-45 cm
250	9.5 m	16.1 m	156 cm	156 cm	367 cm	-56 cm	9.7 m	16.4 m	156 cm	156 cm	367 cm	-56 cm
300	11.4 m	19.3 m	187 cm	187 cm	440 cm	-67 cm	11.6 m	19.7 m	187 cm	187 cm	440 cm	-67 cm
350	13.3 m	22.5 m	218 cm	218 cm	514 cm	-78 cm	13.5 m	23.0 m	218 cm	218 cm	514 cm	-78 cm
400	15.1 m	25.7 m	249 cm	249 cm	587 cm	-89 cm	15.4 m	26.3 m	249 cm	249 cm	587 cm	-89 cm
500	18.9 m	32.2 m	311 cm	311 cm	734 cm	-111 cm	19.3 m	32.8 m	311 cm	311 cm	734 cm	-111 cm
600	22.7 m	38.6 m	374 cm	374 cm	881 cm	-134 cm	23.1 m	39.4 m	374 cm	374 cm	881 cm	-134 cm

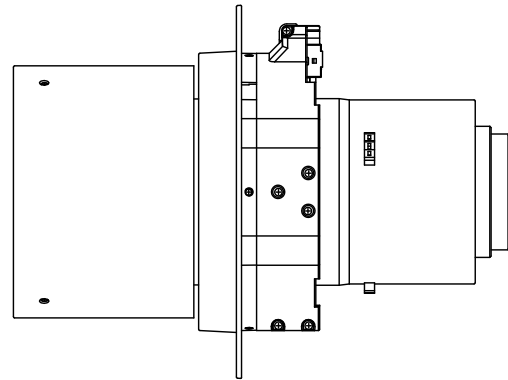
※この商品は幹旋商品(マクセル(株)製)です。

[投写距離とスクリーンサイズ]

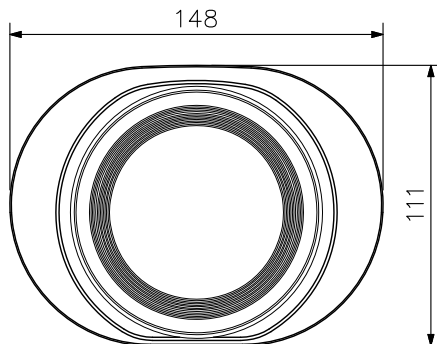
4 : 3スクリーン時

スクリーン サイズ(型)	MC-WU8701WJ/MC-WU8601WJ 使用時						MC-WX8751WJ/MC-WX8651WJ 使用時					
	投写距離		レンズシフト (下方最大時)		レンズシフト (上方最大時)		投写距離		レンズシフト (下方最大時)		レンズシフト (上方最大時)	
	a(最小)	a(最大)	b	c	b	c	a(最小)	a(最大)	b	c	b	c
30	1.3 m	2.2 m	23 cm	23 cm	51 cm	-5 cm	1.3 m	2.2 m	23 cm	23 cm	51 cm	-5 cm
40	1.7 m	2.9 m	30 cm	30 cm	68 cm	-7 cm	1.7 m	2.9 m	30 cm	30 cm	68 cm	-7 cm
50	2.1 m	3.6 m	38 cm	38 cm	85 cm	-8 cm	2.2 m	3.6 m	38 cm	38 cm	85 cm	-8 cm
60	2.5 m	4.3 m	46 cm	46 cm	102 cm	-10 cm	2.6 m	4.4 m	46 cm	46 cm	102 cm	-10 cm
70	3.0 m	5.0 m	53 cm	53 cm	119 cm	-12 cm	3.0 m	5.1 m	53 cm	53 cm	119 cm	-12 cm
80	3.4 m	5.7 m	61 cm	61 cm	135 cm	-14 cm	3.4 m	5.8 m	61 cm	61 cm	135 cm	-14 cm
90	3.8 m	6.4 m	69 cm	69 cm	152 cm	-15 cm	3.9 m	6.5 m	69 cm	69 cm	152 cm	-15 cm
100	4.2 m	7.1 m	76 cm	76 cm	169 cm	-17 cm	4.3 m	7.3 m	76 cm	76 cm	169 cm	-17 cm
120	5.0 m	8.5 m	91 cm	91 cm	203 cm	-20 cm	5.1 m	8.7 m	91 cm	91 cm	203 cm	-20 cm
150	6.3 m	10.7 m	114 cm	114 cm	254 cm	-25 cm	6.4 m	10.9 m	114 cm	114 cm	254 cm	-25 cm
200	8.4 m	14.2 m	152 cm	152 cm	339 cm	-34 cm	8.5 m	14.5 m	152 cm	152 cm	339 cm	-34 cm
250	10.4 m	17.7 m	191 cm	191 cm	423 cm	-42 cm	10.6 m	18.1 m	191 cm	191 cm	423 cm	-42 cm
300	12.5 m	21.3 m	229 cm	229 cm	508 cm	-51 cm	12.8 m	21.7 m	229 cm	229 cm	508 cm	-51 cm
350	14.6 m	24.8 m	267 cm	267 cm	593 cm	-59 cm	14.9 m	25.3 m	267 cm	267 cm	593 cm	-59 cm
400	16.7 m	28.4 m	305 cm	305 cm	677 cm	-68 cm	17.0 m	28.9 m	305 cm	305 cm	677 cm	-68 cm
500	20.8 m	35.4 m	381 cm	381 cm	847 cm	-85 cm	21.2 m	36.1 m	381 cm	381 cm	847 cm	-85 cm
600	25.0 m	42.5 m	457 cm	457 cm	1016 cm	-102 cm	25.5 m	43.4 m	457 cm	457 cm	1016 cm	-102 cm

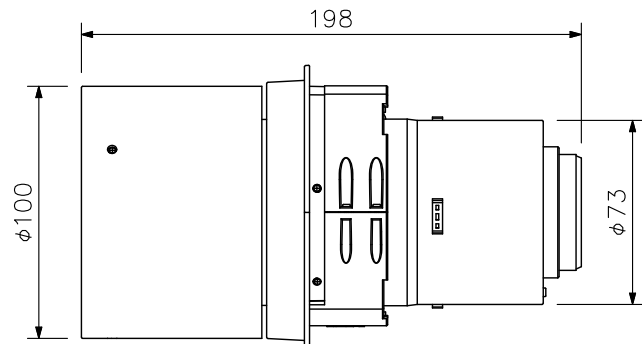
■ 外 観 図



上面図



正面図



側面図

単位 : mm 縮尺 : 1 / 3

※この商品は幹旋商品(マクセル(株)製)です。