

■ 概要

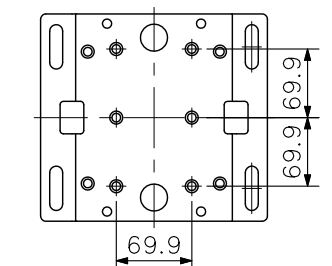
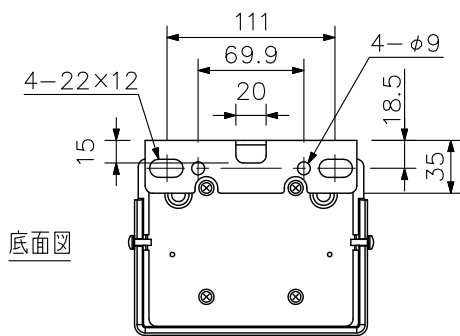
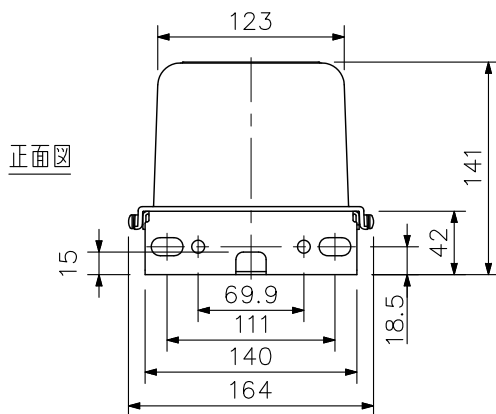
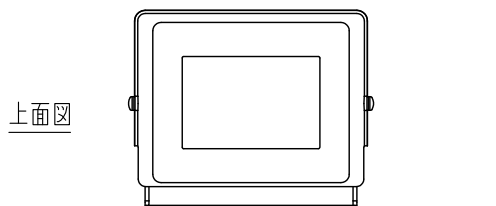
スピーカーシステムHX-5シリーズおよびHX-7シリーズ用のマッチングトランスです。別売のスピーカー取付金具SP-131と取付バンドYS-60Bを組み合わせて使用すると、ポールに取り付けることができます。軒下で使用できます。

■ 仕様

定格入力	200 W
インピーダンス1次側	ハイインピーダンス100系：50 Ω (200 W)，83 Ω (120 W)，167 Ω (60 W) ハイインピーダンス70系：25 Ω (200 W)，50 Ω (100 W)，83 Ω (60 W)，167 Ω (30 W)
インピーダンス2次側	8 Ω
防水性能	IPX4 (ただし、傾斜が45°以内の場合) (*1)
設置環境	屋内、軒下 (*2)
仕上	カバー：ポリプロピレン，取付金具：ステンレス
寸法	164 (W) × 141 (H) × 129 (D) mm
質量	2.8 kg
付属品	スピーカー取付ボルト (M8，座金付) …2

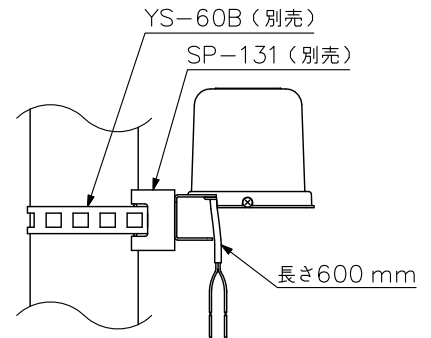
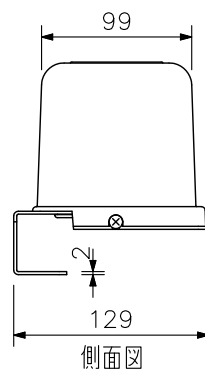
(*2) 海岸付近や換気の十分でないプールなどに設置しないでください。錆により部品が腐食し、落下して、けがの原因となります。

■ 外観図

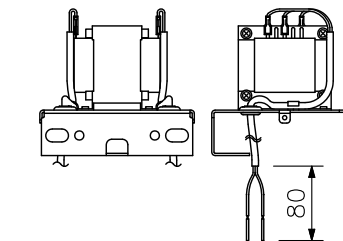


HX-5シリーズ背面金具寸法図
(縮尺：1/7)

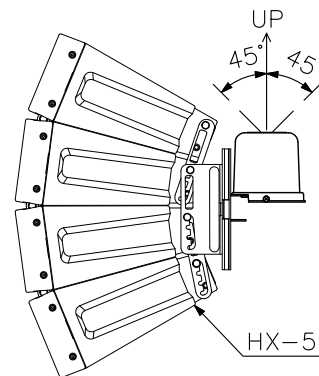
※HX-5シリーズの背面金具へ直接MT-200を取り付ける時には、別売のスピーカー取付金具HY-WM1シリーズ、スピーカー天井取付金具HY-CW1シリーズ、およびスピーカースタンドアダプターHY-ST1は使用できません。
※HX-7シリーズにMT-200を取り付ける際は、別売のトランス取付金具HY-MT7が必要です。
※常時、風雨が直接あたらない軒下に設置してください。防滴性能を超え、故障の原因となります。



ポール取付例 (縮尺：1/7)



カバーを外した図 (縮尺：1/7)



スピーカー取付例 (縮尺：1/12)

(*1) 軒下で使用する場合は防滴性能を得るため傾斜が真上向きから45°以内になるように、取付面を変えてください。

単位：mm 縮尺：1/5