

■ 概 要

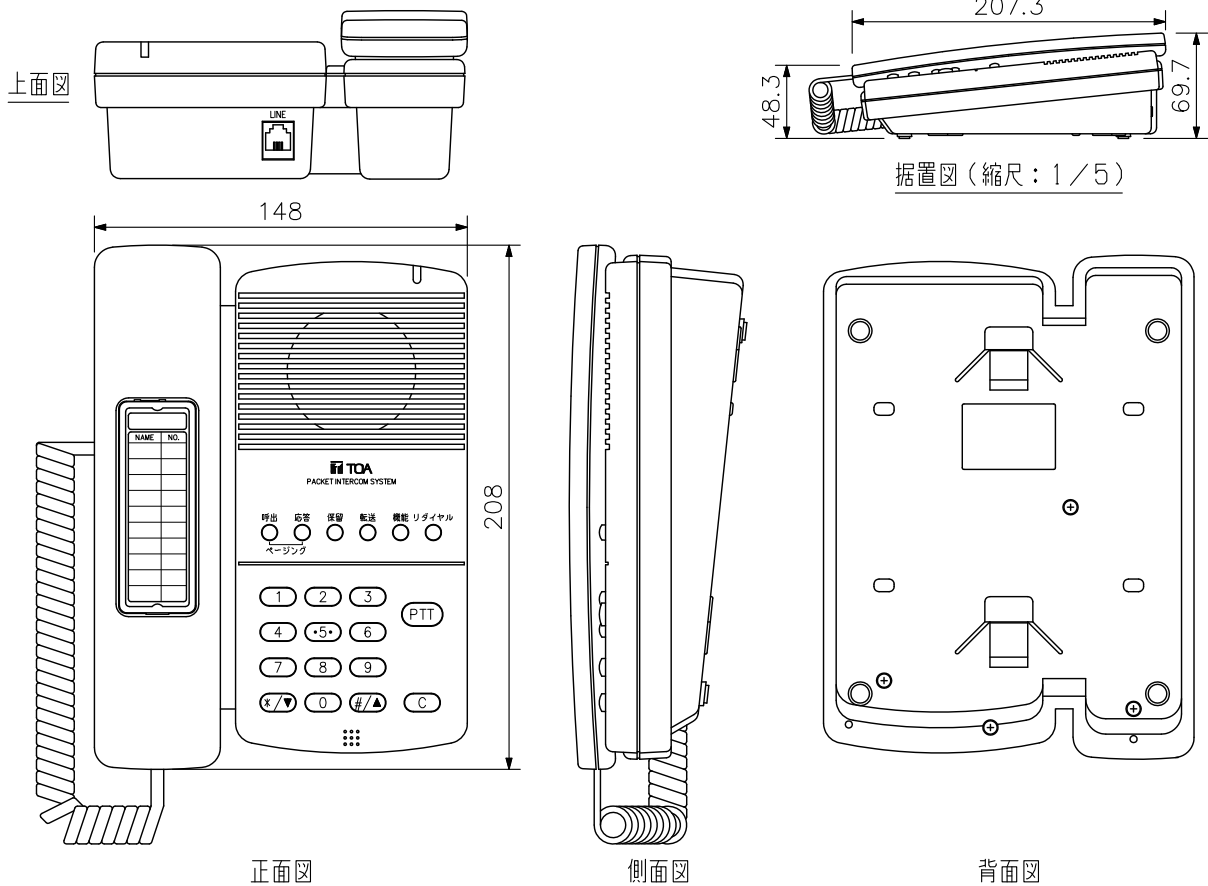
IP インターカム交換機に接続して高音質のハンズフリー/ハンドセット通話ができるマスター端末です。
壁掛卓上金具YC-280（別売）を使用すれば、壁取り付けや、卓上据え置き時に傾斜をつけることができます。

■ 仕 様

*0 dB=1 V

電 源	DC48 V (IP インターカム交換機 (別売) より供給)
消 費 電 力	1.8 W (定格時), 2.4 W (ピーク時)
配 線 方 式	ツイストペア線 1 対
伝 送 方 式	2 線 160 kbps エコーキャンセラー伝送方式
信 号 レ ベ ル	0 dB* 以下
通 話 方 式	ハンドセット/ハンズフリー通話兼用
通 話 帯 域	300 Hz ~ 7 kHz
伝 送 距 離	最大 1500 m / φ0.65 mm (ループ 170 Ω)
ハ ン ズ フ リ ー	スピーカー: 5.7 cm コーン型 0.6 W 8 Ω マイク: 無指向性エレクトレットコンデンサーマイクロホン
ハ ン ド セ ッ ト	受話器: ダイナミック型 送話器: エレクトレットコンデンサーマイクロホン
表 示	状態表示灯
回 線 接 続 端 子	RJ11 モジュラージャック
設 置 方 法	卓上/壁掛兼用 (壁掛時は YC-280 (別売) を使用)
使 用 温 度 範 囲	0 °C ~ +40 °C
使 用 湿 度 範 囲	90 % RH 以下 (ただし結露のないこと)
仕 上	本体, ハンドセット: ABS 樹脂 グレー (マンセル 6.1 Y8.2 / 0.5 近似色)
寸 法	148 (W) × 208 (H) × 69.7 (D) mm (コード部を除く)
質 量	700 g
付 属 品	接続コード (3 m) ... 1
別 売 品	壁掛卓上金具: YC-280

■ 外 観 図



単位: mm 縮尺: 1/3