

■ 概要

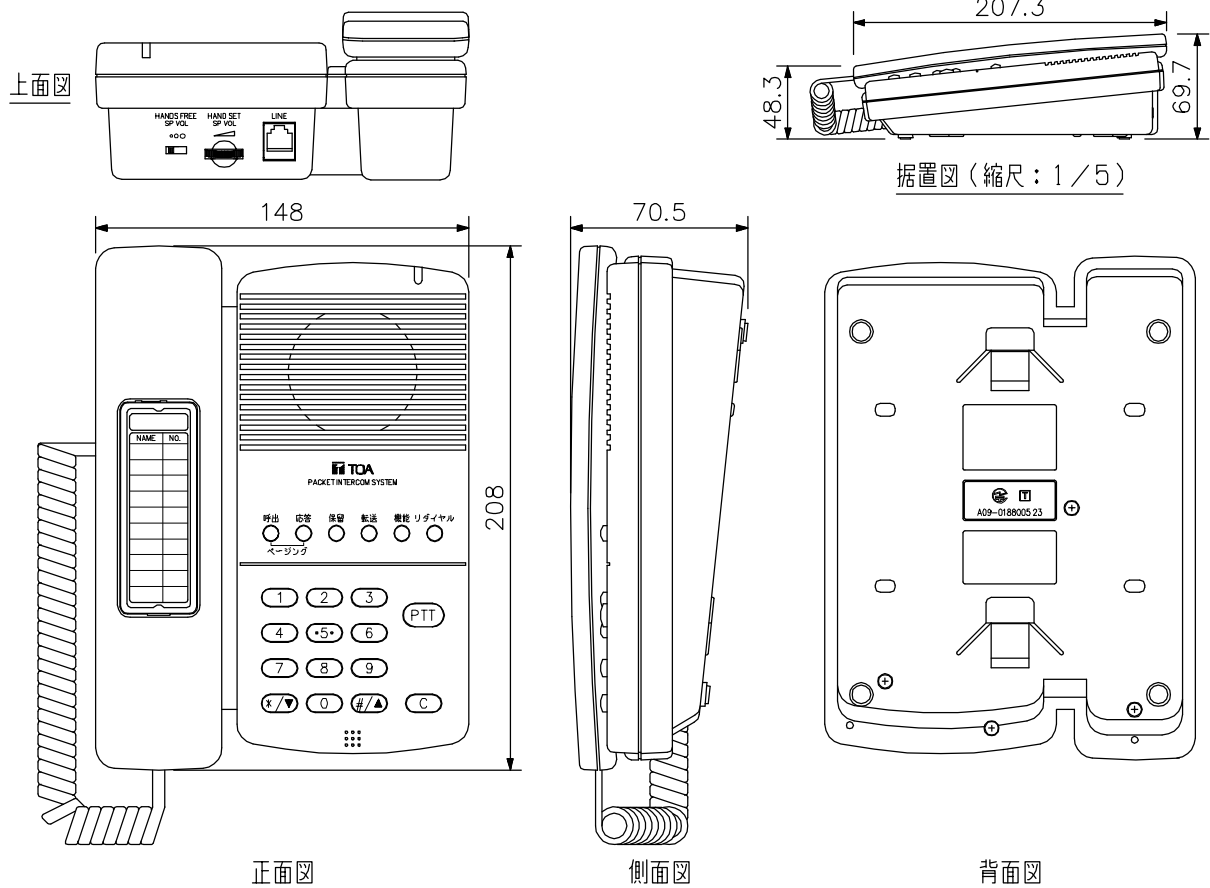
サブ端末接続ユニットN-8400RS（別売）に接続して高音質のハンズフリー／ハンドセット通話ができるマスター端末です。壁掛卓上金具YC-280（別売）を使用すれば、壁取り付けや、卓上据え置き時に傾斜をつけることができます。

■ 仕様

*0 dB=1 V

電源	DC24 V (サブ端末接続ユニット N-8400RSより供給)
消費電流	最大30 mA
配線方式	ツイストペア線 2対
伝送方式	4線式ベースバンド
信号レベル	下り25 dB*, 上り0 dB*以下
通話方式	ハンドセット／ハンズフリー通話兼用
通話帯域	300 Hz～7 kHz
伝送距離	1 km (φ0.5 mm) / 1.5 km (φ0.65 mm) / 2 km (φ0.9 mm)
ハンズフリー	スピーカー : 5.7 cmコーン型 0.6 W 8 Ω マイク : 無指向性エレクトレットコンデンサーマイクロホン スピーカー音量調節 : 3段階切換 (1段階で4 dB)
ハンドセット	受話器 : ダイナミック型 送話器 : エレクトレットコンデンサーマイクロホン 受話音量調節 : ローターボリューム 最大12 dB以上18 dB以下
表示	状態表示灯
回線接続端子	RJ11モジュラージャック
設置方法	卓上／壁掛兼用 (壁掛時はYC-280 (別売)を使用)
使用温度範囲	0℃～+40℃
使用湿度範囲	90%RH以下 (ただし結露のないこと)
仕上	本体, ハンドセット : ABS樹脂 グレー (マンセル6.1Y8.2/0.5近似色)
寸法	148 (W) × 208 (H) × 70.5 (D) mm (コード部を除く)
質量	720 g
付属品	接続コード (3 m) …1
別売品	壁掛卓上金具 : YC-280

■ 外観図



単位 : mm 縮尺 : 1/3