

TOA IPインカム IPリモートマイク端末 N-8610RM

■ 概要

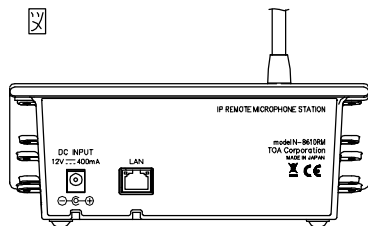
パケットオーディオ技術を採用したIPリモートマイク端末です。ネットワーク（LANまたはWAN）に接続するだけで、IPインターカム交換機に接続されているインターカム端末、または本装置同士、もしくはマルチインターフェースユニットを用いて、高音質な通話ができます。リモートマイクとしての操作性を備え、14個の機能キー（カバー付きを含む）には個別に機能を設定可能、それぞれ表示灯と連動しています。別売の拡張ユニットRM-210を接続することにより、機能キーと表示灯を10単位で最大4台まで増設できます。PoE対応のスイッチングハブなどによる電源供給もできます。（その場合、ACアダプター（別売）は不要。）また、壁取付金具WB-RM200（別売）を使用すれば、壁への取り付けができます。

■ 仕様

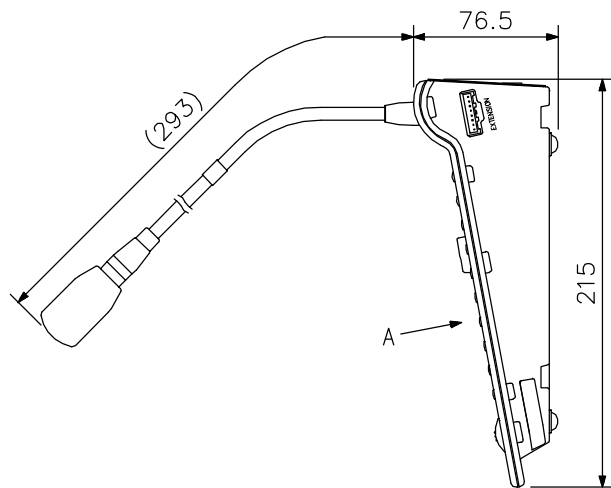
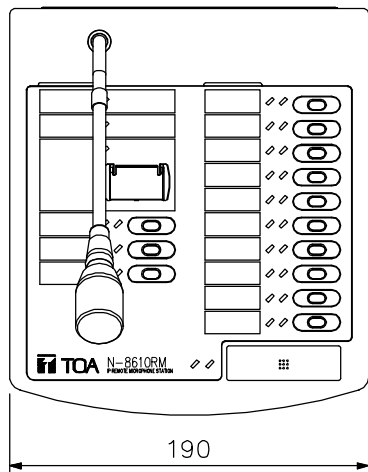
電源	IEEE802.3af準拠の電源供給装置またはDC12V（ACアダプター（別売）使用）
消費電力	ACアダプター使用時（DC12V）：4W（本体のみ）、8.5W（拡張ユニットRM-210×4台接続） PoE使用時（DC48V）：5.2W（本体のみ）、7.5W（拡張ユニットRM-210×2台接続）
通話方式	ハンズフリー通話専用（グースネックマイクを使用）
通話帯域	300Hz～7kHz
使用マイクロホン	単一指向性エレクトレットコンデンサーマイクロホン
本体スピーカー	6.6cm コーン型 定格出力0.3W 8Ω
ネットワーク部	ネットワークI/F：10BASE-T/100BASE-TX自動切換 ネットワークプロトコル：TCP/IP, UDP, ARP, ICMP, HTTP, RTP, IGMP 音声パケット伝送方式：ユニキャスト, マルチキャスト ページング送信数：ユニキャスト（最大16箇所）, マルチキャスト（最大191箇所） 接続コネクタ：LAN RJ45コネクタ（PoE対応） 音声サンプリング周波数：16kHz, 8kHz（ソフトウェア切替式） 量子化ビット数：16ビット 音声符号化方式：Sub-band ADPCM, 暗号化 音声パケット欠落補正：無音挿入 音声遅延時間：80ms, 320ms（ソフトウェア切替式）
拡張ユニット接続数	最大4台（PoE給電時は最大2台）
操作部	機能キー（カバー付きを含む）、トークキー
表示部	電源表示灯、状態表示灯、選択表示灯、放送状態表示灯、マイク表示灯
設置方法	卓上/壁掛（壁掛時はWB-RM200（別売）を使用）
使用温度範囲	0℃～+40℃
使用湿度範囲	90%RH以下（ただし結露のないこと）
仕上	ABS樹脂 ブルーグレー（マンセル6.4PB8.0/0.5近似色）
寸法	190（W）×76.5（H）×215（D）mm（マイク部を除く）
質量	700g
付属品	CD（PC用設定、保守ソフト）…1、フェライトランプ（電源用、LAN用、拡張ユニット用）…各1
別売品	拡張ユニット：RM-210、壁取付金具：WB-RM200、ACアダプター：AD-1215P

■ 外観図

背面図



A矢視図



側面図

単位：mm 縮尺：1/4

※（ ）内は参考寸法値です。