

RBS (優良防犯機器) 認定品
 品 目: 防犯カメラ
 認定番号: 14071602-A01223

■ 概 要

有効画素数が約214万画素のプログレッシブ1/2.8型CMOSセンサーを用いた、画像圧縮H.264方式(画像サイズ最大:1920×1080)のフルHDに対応したネットワークカメラです。H.264を異なる設定で2種類の出力を同時配信する「H.264デュアルエンコード」が可能です。例えば、録画用と多画面表示用(ライブ映像用)に画像サイズや画質、フレームレートなどを個別に設定することができます。また、最大14箇所同時に同時配信できます。電源はPoEに対応し、ネットワーク経由での電源供給により、電源用の別配線を行う必要がありません。デイナイト機能を搭載しており、明るい場所ではカラーカメラ(デイモード)、暗い場所では高感度白黒カメラ(ナイトモード)として機能します。また、逆光に強いワイドダイナミック機能も搭載していますので、24時間監視が必要な場所に適しています。3次元ノイズリダクション機能により、低照度時でもノイズの少ない鮮明な映像を得ることができます。

■ 仕 様

電 源	PoE (IEEE802.3af)
消 費 電 力	4.4 W:PoE (DC48 V, 91.7 mA)
モニター出力(*1)	VBS1.0 V(p-p) 75Ω RCAピンジャック NTSC方式
カ 撮 像 素 子	1/2.8型CMOS
有 効 画 素 数	1944(H)×1104(V) 214万画素
走 査 方 式	プログレッシブ
最低被写体照度	0.5 lx (50%, カラー, F1.2, スローシャッターOFF時) 0.1 lx (20%, カラー, F1.2, スローシャッターOFF時) 0.0033 lx (20%, カラー, F1.2, スローシャッター30/30秒時, 換算値) 0.05 lx (50%, 白黒, F1.2, スローシャッターOFF時) 0.0017 lx (50%, 白黒, F1.2, スローシャッター30/30秒時, 換算値)
ダイナミックレンジ	40 dB以上(逆光補正, ワイドダイナミックHIGH時)
スローシャッター(感度アップ)	OFF, 2/30秒, 4/30秒, 8/30秒, 15/30秒, 30/30秒
シャッタースピード	屋外(AES), フリッカーレス(60 Hz), フリッカーレス(50 Hz), プレ低減, 1/30, 1/50, 1/60, 1/100, 1/120, 1/250, 1/500, 1/1000, 1/2000, 1/5000, 1/10000
ホワイトバランス	ATW1, ATW2, AWB
レンズマウント	CSマウント
オートアイリスレンズ出力	DC駆動タイプ(4Pコネクター)
逆 光 補 正	ワイドダイナミック: LOW, MID, HIGH
ネットワークI/F	10BASE-T/100BASE-TX 自動/固定: RJ45
ネットワークプロトコル	TCP, UDP, RTP, RTCP, RTSP, IGMP, HTTP, NTP, FTP, SMTP, SNMP
映 像 圧 縮 方 式	H.264, JPEG
画 像 サ イ ズ (解 像 度)	H.264(1): 1080p(1920×1080), 720p(1280×720), HVGAW(640×360) H.264(2): HVGAW(640×360) JPEG : 720p(1280×720), VGA(640×480), HVGAW(640×360), QVGA(320×240)
画 質	5段階
フ レ ー ム レ ー ト	H.264: 最大30 fps(*2) JPEG : 最大15 fps(画像サイズ720p設定時は最大7.5 fps)(*2)
画 像 伝 送 レ ー ト	H.264: 最大16384 kbps(1ストリームあたり最大6144 kbps)(*2)
ク 同 時 ア ク セ ス 数	最大14(*2)
機 能	明るさ(9段階), 色の濃さ(9段階), エンハンサー(9段階), AGC, ノイズリダクション(Low, High), いたづら検知(ON, OFF), デイナイト切替(自動1, 自動2, スケジュール, 常にカラー, 常に白黒), プライバシーマスク(20箇所), モーションディテクト(3箇所), アクセス制限機能, 高画質エリア指定機能
使用温度範囲	-10℃~+50℃
使用湿度範囲	90%RH以下(ただし結露のないこと)
使用場所	屋内
仕 上	ケース: 表面処理鋼板 オフホワイト 塗装, フロントカバー・リアフレーム: ABS樹脂 ホワイト
寸 法	63(W)×62.5(H)×119.6(D) mm
質 量	360 g
付 属 品	CD(IP設定ツール, 操作・設定ガイド(PDF))…1
別 売 品	近赤外メガピクセル対応レンズ: CT-MR3VFG, M13VG850IR((株)タムロン製) カメラ取付金具, ユーザーライセンス: N-UL3MH(*3)

(*1) 画面の上下に黒い帯を表示し、カメラ映像の比率を維持したまま出力します(レターボックス)。

(*2) 画像サイズ、画質、フレームレートなどの設定やネットワーク環境により、フレームレート、画像伝送レートおよび同時アクセス数は低下する場合があります。

(*3) PCのInternet Explorerで本機の映像を見るには、本機からソフトウェアをダウンロードし、インストールする必要があります。カメラ台数以上のPCにインストールする場合には別途ユーザーライセンスN-UL3MHが必要です。組み合わせるカメラの機種により追加するユーザーライセンス数が異なる場合があります。詳しくは弊社営業所へお問い合わせください。

※別売の屋外カメラハウジングC-CH210FHと近赤外メガピクセル対応レンズCT-MR3VFGを組合わせて使用する場合、画面端にハウジングのワイパーなどが映り込む場合があります。(レンズを広角側に設定し、水平画角が約90°以上の場合)

※別売のカメラハウジングCC-6000Aと近赤外メガピクセル対応レンズCT-MR3VFGを組合わせて使用する場合、画面端にハウジングが映り込む場合があります。(レンズを広角側に設定し、水平画角が約90°以上の場合)

■ 仕様

パーソナルコンピューター要件

RBSS (優良防犯機器) 認定品
 品目: 防犯カメラ
 認定番号: 14071602-A01223

ハードウェア	CPU : Intel Core iシリーズ 2コア 2.4 GHz以上 メモリー : 2 GB以上 ハードディスク空き容量 : 50 MB以上 LAN : 100BASE-TX以上 グラフィックス : VRAM 256 MB以上 ディスプレイ : 1024×768ドット以上, High Color (65536色) 以上
OS	Windows Vista Business (32 bit) Service Pack2 Windows 7 Professional (32/64 bit) Service Pack1 Windows 8/8.1 Pro (32/64 bit) Windows 8/8.1 (32/64 bit) Windows 10 Pro (32/64 bit) Windows 10 Home (32/64 bit)
ブラウザ	Internet Explorer 8 (32 bit) Internet Explorer 9 (32 bit) Internet Explorer 10 (32 bit) Internet Explorer 11 (32 bit)

※Windowsは米国Microsoft Corporationの米国およびその他の国における登録商標です。

※Intel Coreは米国およびその他の国におけるIntel Corporationの商標です。

※その他の会社名および製品名も各社の商標です。

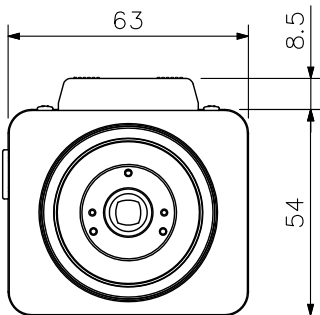
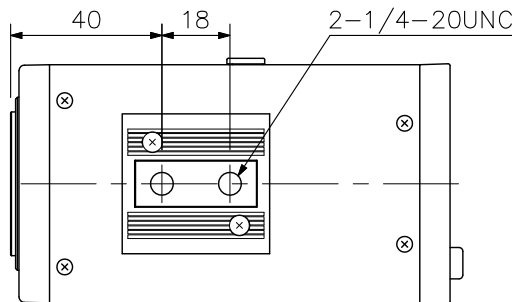
※本仕様は、バージョン「1.3.0」のファームウェアを対象としています。最新の仕様およびファームウェアについては、TOA商品データダウンロードサイト (<http://www.toa-products.com/>) を参照してください。

■ 外観図

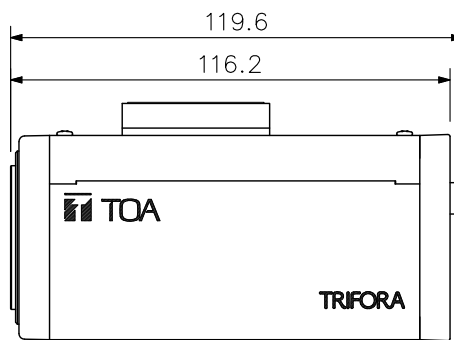
左側面図



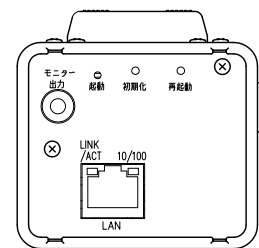
上面図



正面図



右側面図



背面図

単位: mm 縮尺: 1/2