



屋外ミニドーム フルHDネットワークカメラ

N-C3300F2

RBSS(優良防犯機器)認定品
品目:防犯カメラ
認定番号:17071201-A01419

■ 概要

有効画素数が約213万画素のフルHD解像度(画像サイズ最大:1920×1080)に対応した小型のネットワークカメラです。屋外でも使用できるIP66の防塵・防水性能と耐衝撃設計により、幅広い環境に設置することができます。フォーカス調節が不要な単焦点のレンズを採用し、水平画角130°の超広角撮影が可能です。また、内蔵マイク/音声出力による双方向の音声伝送や「H.264デュアルエンコード」に対応し、最大14箇所(音声機能使用時最大10箇所)への同時配信ができるなど、拡張性の高いネットワークカメラです。

■ 仕様

電源	PoE(IEEE802.3af)
消費電力	3.3W:PoE(DC48V, 68.8mA)
集音マイク	無指向性エレクトレットコンデンサーマイクロホン
音声出力	1系統 -10dB(*1)(適合負荷10kΩ以上) 不平衡ねじ端子台(2P)
カメラ素子	1/2.8型CMOS
有効画素数	1945(H)×1097(V) 213万画素
走査方式	プログレッシブ
最低被写体照度	0.2lx(50%, カラー/白黒, スローシャッターオフ時) 0.05lx(20%, カラー/白黒, スローシャッターオフ時) 0.013lx(20%, カラー/白黒, スローシャッター4/30秒時, 換算値)
ダイナミックレンジ	20dB以上(E-WDR, BLCオン時)
スローシャッター(感度アップ)	オフ, 2/30秒, 4/30秒
シャッタースピード	1/30, 1/50, 1/60, 1/100, 1/120, 1/200, 1/250, 1/400, 1/500, 1/800, 1/1000, 1/2000, 1/2500, 1/4000, 1/5000, 1/8000, 1/10000
ホワイトバランス	ATW1, ATW2, AWB
E-WDR	オフ, 1(Low), 2(MID), 3(HIGH)
逆光補正(BLC)	オフ/6パターン(上方, 下方, 中央(1/3), 中央(1/6), 左方, 右方)
画質補正	強光補正(HLC), 霧補正
電子ズーム	8段階(Webビューアーにより最大5倍)
焦点距離	f=2.1mm
最大口径比	1:1.8
画角	水平:130°, 垂直:74°
フォーカス範囲	0.5m~∞
ネットワークI/F	10BASE-T/100BASE-TX 自動/固定:RJ45
ネットワークプロトコル	TCP, UDP, RTP, RTCP, RTSP, IGMP, HTTP, NTP, FTP, SMTP, SNMP
映像圧縮方式	H.264, JPEG
画像サイズ(解像度)	H.264(1):1080p(1920×1080), 720p(1280×720), HVGAW(640×360) H.264(2):HVGAW(640×360) JPEG:720p(1280×720), VGA(640×480), HVGAW(640×360), QVGA(320×240)
画質	5段階
フレームレート	H.264:最大30fps(*2) JPEG:最大15fps(画像サイズ720p設定時は最大7.5fps)(*2)
音声圧縮方式	AAC-LC 32kbps, G.711 μ-law 64kbps
画像伝送レート	H.264:最大16384kbps(音声機能使用時は最大12288kbps, 1ストリームあたり最大6144kbps)(*2)
同時アクセス数	最大14(音声機能使用時は最大10)(*2)
機能	明るさ, 色の濃さ, エンハンサー, コントラスト, 色合い, ノイズリダクション, いたづら検知, デイナイト切換(自動, 常にカラー, 常に白黒), モーションディテクト(3箇所), プライバシーマスク(16箇所), 高画質エリア指定機能 画面内文字表示(アルファベット, 数字, 記号, ひらがな, カタカナ, 漢字), アクセス制限機能
使用温度範囲	-20℃~+50℃(起動時:-10℃~+50℃)
使用湿度範囲	90%RH以下(ただし結露のないこと)
使用場所	屋内, 屋外(ただし, 強い腐食条件の海岸や工業地域, 粉塵の多い場所, 強い風圧を受ける高所を除く)
防塵・防水性能	IP66
耐衝撃性能	IK08
仕様	ケース:アルミダイカスト ホワイト 塗装, ドーム部:ポリカーボネート(透明)
寸法	φ110×47.4(D)mm
質量	340g
付属品	L型レンチ…1, CD(IP設定ツール, 操作・設定ガイド(PDF))…1, 除湿剤…1, 設置用穴ゲージ…1
別売品	ユーザーライセンス:N-UL3MH(*3)

(*1) 0dB=1V

(*2) 画像サイズ, 画質, フレームレートなどの設定やネットワーク環境により, フレームレート, 画像伝送レートおよび同時アクセス数は低下する場合があります。

(*3) PCのInternet Explorerで本機の映像を見るには, 本機からソフトウェアをダウンロードし, インストールする必要があります。カメラ台数以上のPCにインストールする場合には別途ユーザーライセンスN-UL3MHが必要です。組み合わせるカメラの機種により追加するユーザーライセンス数が異なる場合があります。詳しくは弊社営業所へお問い合わせください。

※カメラを天井や壁に固定する取付ねじは付属していません。ねじは呼び径4, 長さ25mm以上のものを使用してください。

仕様

パーソナルコンピュータ要件

ハードウェア	CPU : Intel Core iシリーズ 2コア 2.4 GHz以上 メモリー : 2 GB以上 ハードディスク空き容量 : 50 MB以上 (インストール用) LAN : 100BASE-TX以上 グラフィックス : VRAM 256 MB以上 ディスプレイ : 1024×768ドット以上, High Color (65536色) 以上
OS	Windows 7 Professional (32/64 bit) Service Pack1 Windows 8.1 Pro (32/64 bit) Windows 8.1 (32/64 bit) Windows 10 Pro (32/64 bit) Windows 10 Home (32/64 bit)
ブラウザ	Internet Explorer 11 (32 bit)

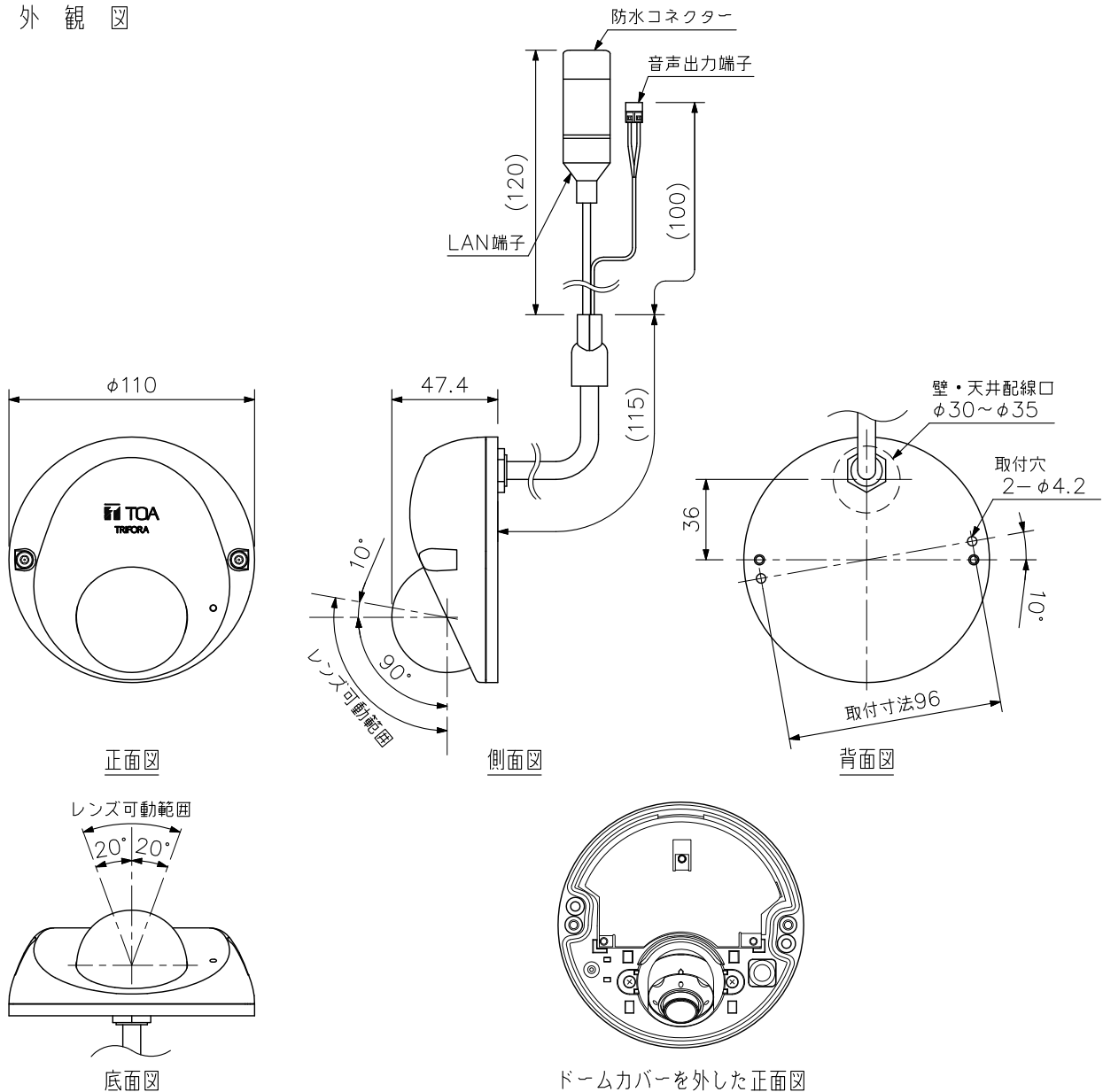
※Windowsは米国Microsoft Corporationの米国およびその他の国における登録商標です。

※Intel Coreは米国およびその他の国におけるIntel Corporationの商標です。

※その他の会社名および製品名も各社の商標です。

※本仕様は、バージョン「1.1.2」のファームウェアを対象としています。最新の仕様およびファームウェアについては、TOA商品データダウンロードサイト (<https://www.toa-products.com/>) を参照してください。

外観図



単位: mm 縮尺: 1/3

※ () 内は参考寸法値です。