

**TOA****屋外赤外フルHDネットワークカメラ****N-C3420R3****■ 概要**

有効画素数が約214万画素のプロGRESSIP1/2.8型CMOSセンサーを用いた、画像圧縮H.264方式（画像サイズ最大：1920×1080）のフルHDに対応したネットワークカメラです。H.264を異なる設定で2種類の出力を同時配信する「H.264デュアルエンコード」が可能です。例えば、録画用と多画面表示用（ライブ映像用）に画像サイズや画質、フレームレートなどを個別に設定することができます。また、最大14箇所と同時に配信できます。電源はPoEに対応し、ネットワーク経由での電源供給により、電源用の別配線を行う必要がありません。自動絞り付きバリオフォーカルレンズがカメラに組み込まれていますので、画角を調節できます。デイナイト機能を搭載しており、明るい場所ではカラーカメラ（デイモード）、暗い場所では内蔵の赤外LED照明が点灯し、照明のない場所でも撮影可能（ナイトモード）です。また、逆光に強いワイドダイナミック機能も搭載していますので、24時間監視が必要な場所に適しています。3次元ノイズリダクション機能により、低照度時でもノイズの少ない鮮明な映像を得ることができます。また、防塵・防水仕様（IP66）ですので屋外の壁や天井にそのまま設置できます。カメラの向きを縦方向と横方向にそれぞれ調整でき、3倍バリオフォーカルレンズを標準装備しているため、監視エリアを広くカバーします。

RBSS（優良防犯機器）認定品
品目：防犯カメラ
認定番号：14071601-A01226

■ 仕様

電源	PoE (IEEE802.3af)	
消費電力	4.9W:PoE (DC48V, 102.1mA)	
モニター出力 (※1)	VBS1.0V (p-p) 75Ω RCAピンジャック NTSC方式	
カメラ	撮像素子 1/2.8型CMOS	
	有効画素数 1944(H)×1104(V) 214万画素	
	走査方式 PROGRESSIP	
メ	最低被写体照度	0.5 lx (50%, カラー, F1.2, スローシャッターOFF時) 0.1 lx (20%, カラー, F1.2, スローシャッターOFF時) 0.0033 lx (20%, カラー, F1.2, スローシャッター30/30秒時, 換算値) 0.05 lx (50%, 白黒, F1.2, スローシャッターOFF時) 0.0017 lx (50%, 白黒, F1.2, スローシャッター30/30秒時, 換算値) 0 lx (50%, 白黒, F1.2, 赤外LED点灯時)
	ダイナミックレンジ	40 dB以上 (逆光補正, ワイドダイナミックHIGH時)
	スローシャッター (感度アップ)	OFF, 2/30秒, 4/30秒, 8/30秒, 15/30秒, 30/30秒
	シャッタースピード	屋外 (AES), フリッカーレス (60 Hz), フリッカーレス (50 Hz), プレ低減, 1/30, 1/50, 1/60, 1/100, 1/120, 1/250, 1/500, 1/1000, 1/2000, 1/5000, 1/10000
ホワイトバランス	ATW1, ATW2, AWB	
ラ	逆光補正	ワイドダイナミック: LOW, MID, HIGH
レ	焦点距離	f = 3.0 ~ 9.0 mm (3.0倍)
ズ	最大口径比	1:1.2 ~ 2.1
画	画角	水平: 105.2° ~ 35.5°, 垂直: 57.0° ~ 20.0°
赤外LED照射距離	約20 m (F1.2, スローシャッターOFF時, 赤外LED HIGH時)	
ネ	ネットワークI/F	10BASE-T/100BASE-TX 自動/固定: RJ45
	ネットワークプロトコル	TCP, UDP, RTP, RTCP, RTSP, IGMP, HTTP, NTP, FTP, SMTP, SNMP
ツ	映像圧縮方式	H.264, JPEG
ト	画像サイズ (解像度)	H.264 (1): 1080p (1920×1080), 720p (1280×720), HVGAW (640×360) H.264 (2): HVGAW (640×360) JPEG : 720p (1280×720), VGA (640×480), HVGAW (640×360), QVGA (320×240)
	画質	5段階
イ	フレームレート	H.264: 最大30 fps (※2) JPEG : 最大15 fps (画像サイズ720p設定時は最大7.5 fps) (※2)
ク	画像伝送レート	H.264: 最大16384 kbps (1ストリームあたり最大6144 kbps) (※2)
機	同時アクセス数	最大14 (※2)
	機能	明るさ (9段階), 色の濃さ (9段階), エンハンサー (9段階), AGC, ノイズリダクション (LOW, HIGH), いたづら検知 (ON, OFF), デイナイト切替 (自動1, 自動2, スケジュール, 常にカラー, 常に白黒), 赤外LED (OFF, LOW, MID, HIGH), プライバシーマスク (20箇所), モーションディテクト (3箇所), アクセス制限機能, 高画質エリア指定機能
	使用温度範囲	-10℃ ~ +50℃
	使用湿度範囲	90%RH以下 (ただし結露のないこと)
	使用場所	屋内, 屋外 (ただし, 強い腐食条件の海岸や工業地域, 粉塵の多い場所, 強い風圧を受ける高所を除く)
	防塵・防水性能	IP66
	仕上	ケース・ベース・サンシェード: アルミ パールホワイト 塗装, ベースカバー: 樹脂 パールホワイト 塗装
	寸法	120 (W) × 214 (H) × 354.5 (D) mm
	質量	1.9 kg
	付属品	サンシェード…1, 安全ワイヤー (350 mm) …1, ホールカバー…一式, ケーブルクランプ…1, 六角レンチ…1, サンシェード取付ねじ…2, 安全ワイヤー取付ねじ…1, パンチルトブラケット取付ねじ…3, LAN中継アダプター…1, CD (IP設定ツール, 操作・設定ガイド (PDF)) …1
	別売品	屋外カメラポール取付金具: C-BC450PM, ポール取付バンド: YS-60B (ポール取付: C-BC450PM+YS-60B), ユーザーライセンス: N-UL3MH (※3)

(※1) 画面の上下に黒い帯を表示し、カメラ映像の比率を維持したまま出力します (レターボックス)。

(※2) 画像サイズ、画質、フレームレートなどの設定やネットワーク環境により、フレームレート、画像伝送レートおよび同時アクセス数は低下する場合があります。

(※3) PCのInternet Explorerで本機の映像を見るには、本機からソフトウェアをダウンロードし、インストールする必要があります。カメラ台数以上のPCにインストールする場合には別途ユーザーライセンスN-UL3MHが必要です。組み合わせるカメラの機種により追加するユーザーライセンス数が異なる場合があります。詳しくは弊社営業所へお問い合わせください。

※カメラを天井や壁に固定する取付ねじは付属していません。



屋外赤外フルHDネットワークカメラ

N-C3420R3

仕様

RBSS (優良防犯機器) 認定品
 品目: 防犯カメラ
 認定番号: 14071601-A01226

パーソナルコンピュータ要件

ハードウェア	CPU: Intel Core iシリーズ 2コア 2.4 GHz以上 メモリー: 2 GB以上, ハードディスク空き容量: 50 MB以上, LAN: 100BASE-TX以上 グラフィックス: VRAM 256 MB以上 ディスプレイ: 1024x768ドット以上, High Color (65536色) 以上
OS	Windows Vista Business (32bit) Service Pack2 Windows 7 Professional (32/64 bit) Service Pack1 Windows 8/8.1 Pro (32/64 bit), Windows 8/8.1 (32/64 bit) Windows 10 Pro (32/64 bit), Windows 10 Home (32/64 bit)
ブラウザ	Internet Explorer 8 (32 bit), Internet Explorer 9 (32 bit) Internet Explorer 10 (32 bit), Internet Explorer 11 (32 bit)

※Windowsは米国Microsoft Corporationの米国およびその他の国における登録商標です。

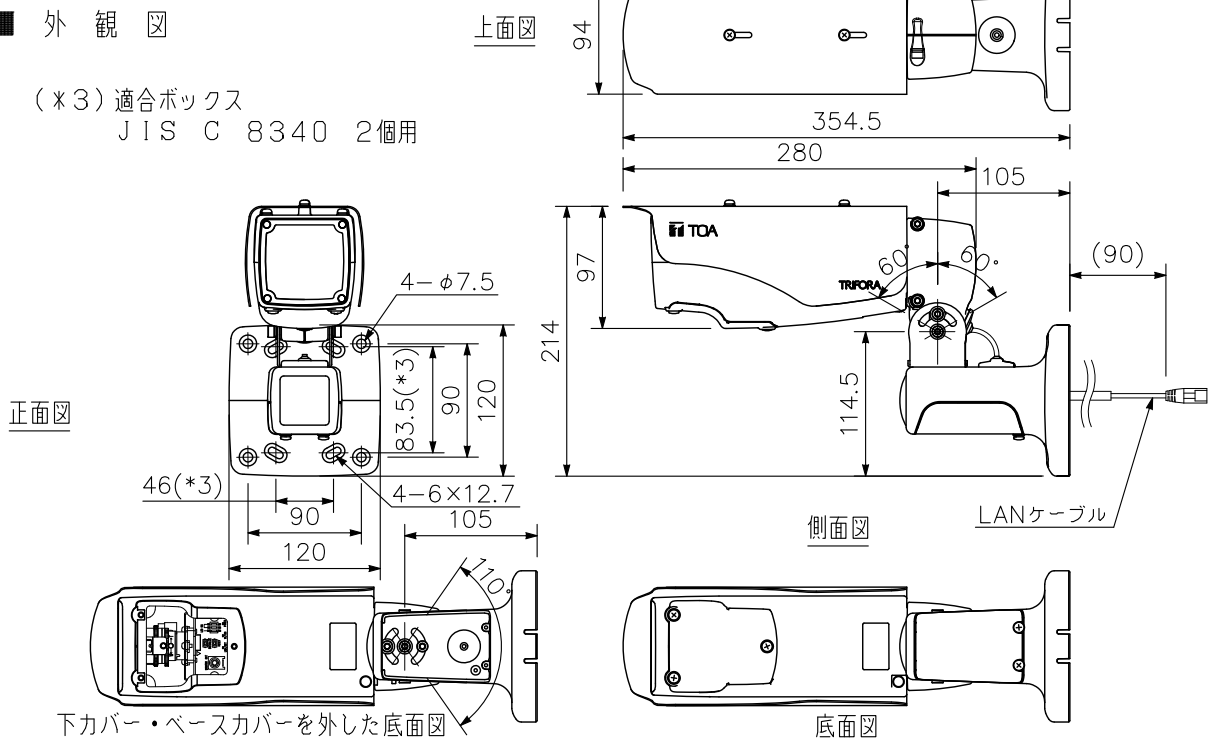
※Intel Coreは米国およびその他の国におけるIntel Corporationの商標です。

※その他の会社名および製品名も各社の商標です。

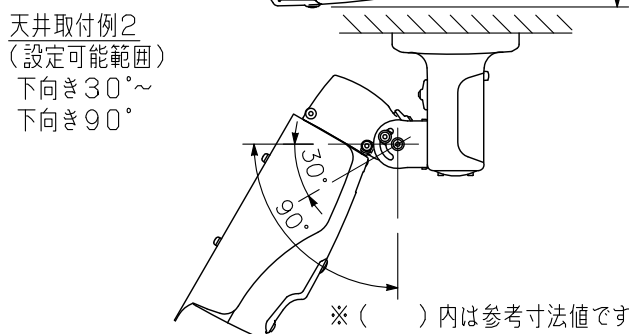
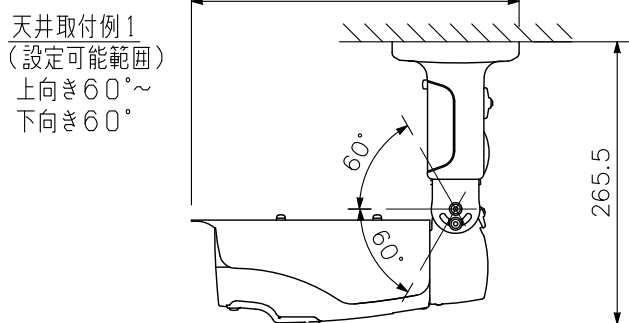
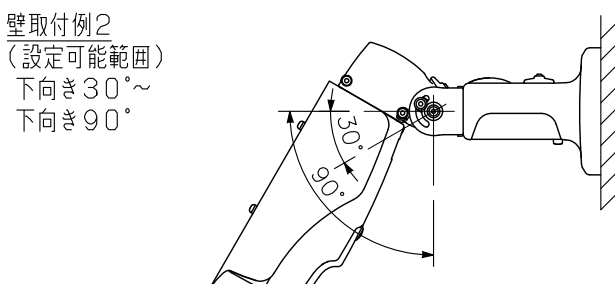
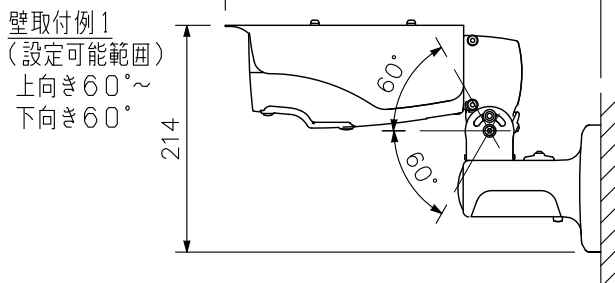
※本仕様は、バージョン「1.3.0」のファームウェアを対象としています。最新の仕様およびファームウェアについては、TOA商品データダウンロードサイト (<http://www.toa-products.com/>) を参照してください。

外観図

(※3) 適合ボックス
JIS C 8340 2個用



取付例



単位: mm 縮尺: 1/6

※ () 内は参考寸法値です。