

■ 概要

高効率なH.265画像圧縮方式を採用した、PoE対応フルHDネットワークカメラです。オートフォーカス付3.2倍電動バリフォーカルレンズがカメラに組み込まれていますので、パソコン、ネットワークレコーダーからズーム、フォーカスをリモート制御でき、設置調整が容易です。デイナイト機能を搭載しており、明るい場所ではカラーカメラ（デイモード）、暗い場所では高感度白黒モード（ナイトモード）として機能します。音声の入出力端子を持ち、音声の双方向通信が可能です。音声入力端子はファンタム電源を搭載しており、マイクをカメラに直接接続することで集音が可能です。また、ディープラーニング技術を使用した画像認識を、カメラ本体の拡張機能として動作させることができます。

RBSS（優良防犯機器）認定品
品目：防犯カメラ
認定番号：22090512-A01605

■ 仕様

電源	PoE (IEEE802.3af)
消費電力	6.7W:PoE (DC48V, 139.6mA)
モニター出力	VBS1.0V(p-p) 75Ω RCAピンジャック コンポジット信号
音声入力	1系統 不平衡 ライン/マイク(ソフトウェアで切換) φ3.5ミニジャック(モノラル) ライン : -10dB(*1) 入力インピーダンス10kΩ マイク : -60dB(*1) 入力インピーダンス2.2kΩ マイク用電源: +15V/マイクユニットN-MC10用(スイッチで設定)
音声出力	1系統 -10dB(*1) 適合負荷インピーダンス10kΩ以上 不平衡 φ3.5ミニジャック(モノラル)
接点入力	1系統 無電圧マイク接点入力 開放電圧: DC3.3V 短絡電流: 10mA以下 ループ抵抗: 200Ω以下
接点出力	1系統 オープンコレクター出力 耐電圧: DC30V 許容電流: 50mA
カメラ撮像素子	1/2.8型CMOS
有効画素数	1945(H)×1097(V) 213万画素
走査方式	プログレッシブ
最低被写体照度	0.03lx(50%, カラー, F1.5, スローシャッターオフ時) 0.01lx(20%, カラー, F1.5, スローシャッターオフ時) 0.0006lx(20%, カラー, F1.5, スローシャッター15/30秒時, 換算値) 0.003lx(50%, 白黒, F1.5, スローシャッターオフ時) 0.0002lx(50%, 白黒, F1.5, スローシャッター15/30秒時, 換算値)
ダイナミックレンジ	120dB以上(ワイドダイナミックHIGH時)
スローシャッター(感度アップ)	オフ, 最大2/30秒, 最大4/30秒, 最大8/30秒, 最大15/30秒
シャッタースピード	自動, フリッカーレス(50Hz/60Hz), プレ低減(1/200~1/10000), 1/30秒固定, 1/50秒固定, 1/60秒固定, 1/100秒固定, 1/120秒固定, 1/200秒固定, 1/250秒固定, 1/400秒固定, 1/500秒固定, 1/800秒固定, 1/1000秒固定, 1/2000秒固定, 1/2500秒固定, 1/4000秒固定, 1/5000秒固定, 1/8000秒固定, 1/10000秒固定
ホワイトバランス	ATW1, ATW2, AWB
逆光補正(ワイドダイナミック)	オフ, LOW, MID, HIGH
機能	調整モード, 明るさ(9段階), 色の濃さ(9段階), エンハンサー(9段階), AGC, コントラスト(9段階), 霧補正, 偽色抑制(パープルフリッジ, 水銀灯), 歪み補正, デイナイト切換(常にカラー, 自動(カラー優先), 自動(標準)), 自動(白黒優先), 常に白黒, スケジュール, 電動ズーム, 電動フォーカス, オートフォーカス調整, デジタルノイズリダクション(3段階), 周辺光量補正
焦点距離	f=3.1~10.0mm(3.2倍)
最大口径比	1:1.5~2.8
画角	[撮影モード 16:9] 水平: 113°(W)~34°(T), 垂直: 59°(W)~19°(T) [撮影モード 3:2] 水平: 89°(W)~28°(T), 垂直: 59°(W)~19°(T) [撮影モード 4:3] 水平: 80°(W)~26°(T), 垂直: 59°(W)~19°(T)
ネットワークI/F	10BASE-T/100BASE-TX 自動/固定: RJ45
ネットワークプロトコル	TCP, UDP, RTP, RTCP, RTSP, IGMP, HTTP, HTTPS, FTP, NTP, SNMP, SMTP, SSL/TLS, RTMP
画像圧縮方式	ストリーム1, 2, 4: H.265, H.264 ストリーム3 : JPEG
画像サイズ(解像度)	[撮影モード 16:9] ストリーム1, 4: 1920×1080, 1280×720, 640×360, 320×180 ストリーム2 : 1280×720, 640×360, 320×180 ストリーム3 : 1920×1080, 1280×720, 640×480, 640×360, 320×240, 320×180 [撮影モード 3:2] ストリーム1~4: 720×480 [撮影モード 4:3] ストリーム1, 3, 4: 1280×960, 640×480, 320×240 ストリーム2 : 640×480, 320×240
画質	6段階

■ 仕 様

ネ	フレームレート	H.265, H.264:最大30 fps JPEG :最大15 fps
ッ	ビットレート	最大50 Mbps (音声機能使用時:最大30 Mbps, HTTPS機能使用時:最大16 Mbps) ※1 Mbps=1024 kbps
ト		1ストリームあたり H.265:56 kbps~5120 kbps H.264:64 kbps~8192 kbps JPEG :32 kbps~33600 kbps
ワ	音声圧縮方式	G.711 μ-law, AAC-LC
1	音声サンプリング周波数	G.711 μ-law:8 kHz AAC-LC :16 kHz, 32 kHz
ク	同時アクセス数	14 (HTTPS機能使用時:8)
そ	その他の機能	アクセス制限機能, いたずら検知, モーションディテクト (3か所), プライバシーマスク (20か所), 高画質エリア指定機能, 画像反転 (ミラー, フリップ, 両方), 画像回転 (0°, 90°), 画面内文字表示 (アルファベット, 数字, 記号, ひらがな, カタカナ, 漢字), HTTP (S) イベント通知機能, 切り出しズーム機能, RBSS2018基準高度機能5.2.6性能2対応
拡	張機能 (*2)	通過人数カウント, 滞在人数カウント, プライバシー保護画像生成 (*3), アナログ計器センシング (*4), 白杖認識 (*5), Safieクラウド録画
使	用温度範囲	-10℃~+50℃
使	用湿度範囲	90%RH以下 (ただし結露のないこと)
使	用場所	屋内
仕	上	ケース :表面処理銅板 オフホワイト 塗装 レンズカバー:ABS樹脂 オフホワイト 塗装 リアフレーム:ABS樹脂 ホワイト
寸	法量	63 (W) × 62.5 (H) × 154.8 (D) mm
質	量	400 g
付	属品	CD (IP設定ツール, SDカードパスワード解除ツール, 操作・設定ガイド (PDF)) ...1
別	売品	カメラ取付金具 カメラ用マイクユニット:N-MC10 ユーザーライセンス :N-UL5A, N-UL5H

(*1) 0 dB=1 V

(*2) 拡張機能を使用するには申請による有効化が必要です。有効化する拡張機能によっては、同時アクセス数やその他の機能に一部制限がかかる、もしくは一部機能が使用できなくなります。

(*3) 別売のライセンス プライバシー保護画像生成N-SL5PPが必要です。

(*4) 別売のライセンス アナログ計器センシングN-SL5AMが必要です。

(*5) 別売のライセンス 白杖認識N-SL5WDが必要です。

パーソナルコンピューター要件

ハ	ードウェア	CPU :第4世代Intel Core iシリーズ以降 4コア以上 メモリー :4 GB以上 HDD空き容量:50 MB以上 LAN :100BASE-TX以上 グラフィックス:VRAM 256 MB以上 ディスプレイ :解像度1280×768以上, High Color (65536色) 以上
O	S	Windows 7 Professional (32/64 bit) Service Pack 1 Windows 8.1 Pro (32/64 bit) Windows 8.1 (32/64 bit) Windows 10 Pro (32/64 bit) Windows 10 Home (32/64 bit) Windows 11 Pro (64 bit) Windows 11 Home (64 bit)
ブ	ラウザ	Internet Explorer 11 (32 bit) Microsoft Edge

※パーソナルコンピューター要件はすべてのPCでの動作を保証するものではありません。

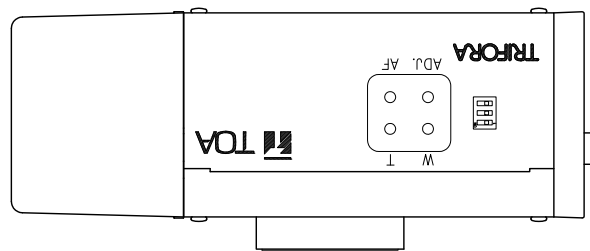
※WindowsおよびMicrosoft Edgeは米国Microsoft Corporationの米国およびその他の国における登録商標です。

※Intel Coreは米国およびその他の国におけるIntel Corporationの商標です。

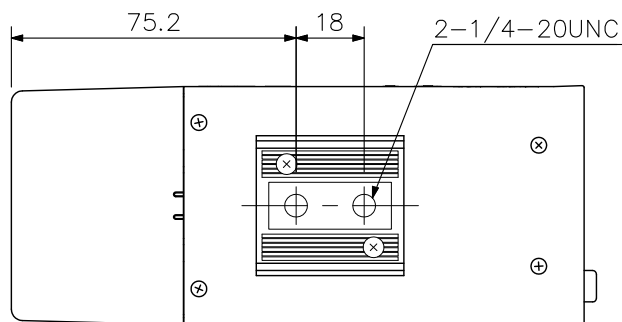
※その他の会社名および製品名も各社の商標です。

※本仕様は、バージョン「1.9.2」のファームウェアを対象としています。最新の仕様およびファームウェアについては、TOA商品データダウンロードサイト (<https://www.toa-products.com/>) を参照してください。

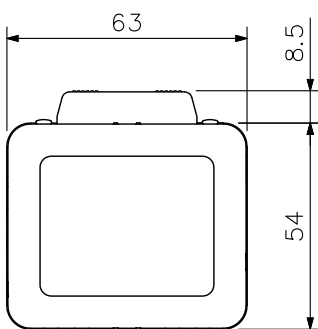
■ 外観図



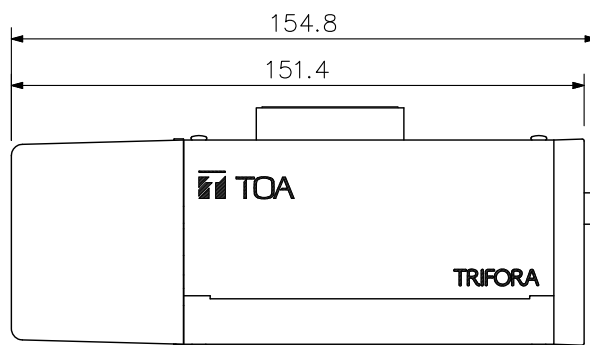
左側面図



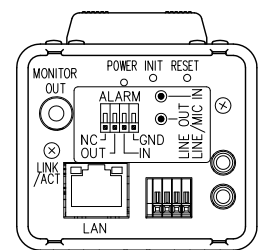
上面図



正面図



右側面図



背面図

単位：mm 縮尺：1/2