

## ■ 概要

高効率なH.265画像圧縮方式を採用した、PoE対応フルHDネットワークカメラです。  
 デイナイト機能を搭載しており、明るい場所ではカラーカメラ（デイモード）、暗い場所では高感度白黒モード（ナイトモード）として機能します。逆光に強いワイドダイナミック機能も搭載していますので、24時間監視が必要な場所に適しています。音声の入出力端子を持ち、音声の双方向通信が可能です。音声入力端子はファンタム電源を搭載しており、マイクをカメラに直接接続することで集音が可能です。また、ディープラーニング技術を使用した画像認識を、カメラ本体の拡張機能として動作させることができます。

RBSS（優良防犯機器）認定品  
 品目：防犯カメラ  
 認定番号：22090512-A01604

## ■ 仕様

|        |                                                                                                                                                                                                                                                                                                                     |
|--------|---------------------------------------------------------------------------------------------------------------------------------------------------------------------------------------------------------------------------------------------------------------------------------------------------------------------|
| 電源     | PoE (IEEE802.3af)                                                                                                                                                                                                                                                                                                   |
| 消費電力   | 5.3 W: PoE (DC48 V, 110.4 mA)                                                                                                                                                                                                                                                                                       |
| モニター出力 | VBS1.0 V (p-p) 75 Ω RCAピンジャック コンポジット信号                                                                                                                                                                                                                                                                              |
| 音声入力   | 1系統 不平衡 ライン/マイク (ソフトウェアで切換) φ3.5ミニジャック (モノラル)<br>ライン : -10 dB (*1) 入力インピーダンス10 kΩ<br>マイク : -60 dB (*1) 入力インピーダンス2.2 kΩ<br>マイク用電源: +15 V/マイクユニットN-MC10用 (スイッチで設定)                                                                                                                                                    |
| 音声出力   | 1系統 -10 dB (*1) 適合負荷インピーダンス10 kΩ以上 不平衡<br>φ3.5ミニジャック (モノラル)                                                                                                                                                                                                                                                         |
| 接点入力   | 1系統 無電圧マイク接点入力 開放電圧: DC3.3 V 短絡電流: 10 mA以下<br>ループ抵抗: 200 Ω以下                                                                                                                                                                                                                                                        |
| 接点出力   | 1系統 オープンコレクター出力 耐電圧: DC30 V 許容電流: 50 mA                                                                                                                                                                                                                                                                             |
| カメラ    | 撮像素子 1/2.8型CMOS                                                                                                                                                                                                                                                                                                     |
|        | 有効画素数 1945 (H) × 1097 (V) 213万画素                                                                                                                                                                                                                                                                                    |
|        | 走査方式 プログレッシブ                                                                                                                                                                                                                                                                                                        |
|        | 最低被写体照度 0.03 lx (50%, カラー, F1.2, スローシャッターオフ時)<br>0.01 lx (20%, カラー, F1.2, スローシャッターオフ時)<br>0.0006 lx (20%, カラー, F1.2, スローシャッター15/30秒時, 換算値)<br>0.003 lx (50%, 白黒, F1.2, スローシャッターオフ時)<br>0.0002 lx (50%, 白黒, F1.2, スローシャッター15/30秒時, 換算値)                                                                              |
|        | ダイナミックレンジ 120 dB以上 (ワイドダイナミックHIGH時)                                                                                                                                                                                                                                                                                 |
|        | スローシャッター (感度アップ) オフ, 最大2/30秒, 最大4/30秒, 最大8/30秒, 最大15/30秒                                                                                                                                                                                                                                                            |
| メ      | シャッタースピード 自動, フリッカーレス (50 Hz/60 Hz), プレ低減 (1/200~1/10000), 1/30秒固定, 1/50秒固定, 1/60秒固定, 1/100秒固定, 1/120秒固定, 1/200秒固定, 1/250秒固定, 1/400秒固定, 1/500秒固定, 1/800秒固定, 1/1000秒固定, 1/2000秒固定, 1/2500秒固定, 1/4000秒固定, 1/5000秒固定, 1/8000秒固定, 1/10000秒固定                                                                            |
|        | ホワイトバランス ATW1, ATW2, AWB                                                                                                                                                                                                                                                                                            |
|        | レンズマウント CSマウント                                                                                                                                                                                                                                                                                                      |
|        | 逆光補正 (ワイドダイナミック) オフ, LOW, MID, HIGH                                                                                                                                                                                                                                                                                 |
| 機能     | 調整モード, 明るさ (9段階), 色の濃さ (9段階), エンハンサー (9段階), AGC, コントラスト (9段階), 霧補正, 偽色抑制 (パープルフリンジ, 水銀灯), 歪み補正, デイナイト切換 (常にカラー, 自動 (カラー優先), 自動 (標準), 自動 (白黒優先), 常に白黒, スケジュール), デジタルノイズリダクション (3段階), 周辺光量補正                                                                                                                          |
| ネ      | ネットワークI/F 10BASE-T/100BASE-TX 自動/固定: RJ45                                                                                                                                                                                                                                                                           |
|        | ネットワークプロトコル TCP, UDP, RTP, RTCP, RTSP, IGMP, HTTP, HTTPS, FTP, NTP, SNMP, SMTP, SSL/TLS, RTMP                                                                                                                                                                                                                       |
|        | 画像圧縮方式 ストリーム1, 2, 4: H.265, H.264<br>ストリーム3 : JPEG                                                                                                                                                                                                                                                                  |
| 画      | 画像サイズ (解像度) [撮影モード 16:9]<br>ストリーム1, 4: 1920×1080, 1280×720, 640×360, 320×180<br>ストリーム2 : 1280×720, 640×360, 320×180<br>ストリーム3 : 1920×1080, 1280×720, 640×480, 640×360, 320×240, 320×180<br>[撮影モード 3:2]<br>ストリーム1~4: 720×480<br>[撮影モード 4:3]<br>ストリーム1, 3, 4: 1280×960, 640×480, 320×240<br>ストリーム2 : 640×480, 320×240 |
| 画      | 質 6段階                                                                                                                                                                                                                                                                                                               |
|        | フレームレート H.265, H.264: 最大30 fps<br>JPEG : 最大15 fps                                                                                                                                                                                                                                                                   |
| ビット    | レート 最大50 Mbps (音声機能使用時: 最大30 Mbps, HTTPS機能使用時: 最大16 Mbps)<br>※1 Mbps = 1024 kbps<br>1ストリームあたり H.265: 56 kbps~5120 kbps<br>H.264: 64 kbps~8192 kbps<br>JPEG : 32 kbps~33600 kbps                                                                                                                                     |

■ 仕 様

|            |             |                                                                                                                                                                                                           |
|------------|-------------|-----------------------------------------------------------------------------------------------------------------------------------------------------------------------------------------------------------|
| ネット<br>ワーク | 音声圧縮方式      | G.711 $\mu$ -law, AAC-LC                                                                                                                                                                                  |
|            | 音声サンプリング周波数 | G.711 $\mu$ -law: 8 kHz<br>AAC-LC : 16 kHz, 32 kHz                                                                                                                                                        |
|            | 同時アクセス数     | 14 (HTTPS機能使用時: 8)                                                                                                                                                                                        |
|            | その他の機能      | アクセス制限機能, いたづら検知, モーションディテクト (3か所), プライバシーマスク (20か所), 高画質エリア指定機能, 画像反転 (ミラー, フリップ, 両方), 画像回転 (0°, 90°), 画面内文字表示 (アルファベット, 数字, 記号, ひらがな, カタカナ, 漢字), HTTP (S) イベント通知機能, 切り出しズーム機能, RBSS2018基準高度機能5.2.6性能2対応 |
|            | 拡張機能 (*2)   | 通過人数カウント, 滞在人数カウント, プライバシー保護画像生成 (*3), アナログ計器センシング (*4), 白杖認識 (*5), Safieクラウド録画                                                                                                                           |
|            | 使用温度範囲      | -10℃~+50℃                                                                                                                                                                                                 |
|            | 使用湿度範囲      | 90%RH以下 (ただし結露のないこと)                                                                                                                                                                                      |
|            | 使用場所        | 屋内                                                                                                                                                                                                        |
|            | 仕 上         | ケース : 表面処理鋼板 オフホワイト 塗装<br>フロントカバー・リアフレーム: ABS樹脂 ホワイト                                                                                                                                                      |
|            | 寸 法         | 65 (W) × 62.5 (H) × 119.6 (D) mm                                                                                                                                                                          |
|            | 質 量         | 360 g                                                                                                                                                                                                     |
|            | 付 属 品       | CD (IP設定ツール, SDカードパスワード解除ツール, 操作・設定ガイド (PDF)) ...1                                                                                                                                                        |
|            | 別 売 品       | カメラ取付金具<br>近赤外メガピクセル対応レンズ: CT-MR3VFG, M13VG8501R ((株)タムロン製)<br>カメラ用マイクユニット : N-MC10<br>ユーザーライセンス : N-UL5A, N-UL5H                                                                                         |

(\*1) 0 dB=1 V

(\*2) 拡張機能を使用するには申請による有効化が必要です。有効化する拡張機能によっては、同時アクセス数やその他の機能に一部制限がかかる、もしくは一部機能が使用できなくなります。

(\*3) 別売のライセンス プライバシー保護画像生成N-SL5PPが必要です。

(\*4) 別売のライセンス アナログ計器センシングN-SL5AMが必要です。

(\*5) 別売のライセンス 白杖認識N-SL5WDが必要です。

※別売の屋外カメラハウジングC-CH210FH (生産完了品) と近赤外メガピクセル対応レンズCT-MR3VFGを組合わせて使用する場合、画面端にハウジングのワイパーなどが映り込む場合があります (レンズを広角側に設定し、水平画角が約90°以上の場合)。

※別売のカメラハウジングCC-6000A、C-CH200、C-CH200FH (生産完了品含む) と近赤外メガピクセル対応レンズCT-MR3VFGを組合わせて使用する場合、画面端にハウジングが映り込む場合があります (レンズを広角側に設定し、水平画角が約90°以上の場合)。

パーソナルコンピューター要件

|             |                                                                                                                                                                                                                                 |
|-------------|---------------------------------------------------------------------------------------------------------------------------------------------------------------------------------------------------------------------------------|
| ハ ー ド ウ ェ ア | CPU : 第4世代Intel Core iシリーズ以降 4コア以上<br>メモリー : 4 GB以上<br>HDD空き容量: 50 MB以上<br>LAN : 100BASE-TX以上<br>グラフィックス: VRAM 256 MB以上<br>ディスプレイ : 解像度1280×768以上, High Color (65536色) 以上                                                       |
| O S         | Windows 7 Professional (32/64 bit) Service Pack 1<br>Windows 8.1 Pro (32/64 bit)<br>Windows 8.1 (32/64 bit)<br>Windows 10 Pro (32/64 bit)<br>Windows 10 Home (32/64 bit)<br>Windows 11 Pro (64 bit)<br>Windows 11 Home (64 bit) |
| ブ ラ ウ ザ ー   | Internet Explorer 11 (32 bit)<br>Microsoft Edge                                                                                                                                                                                 |

※パーソナルコンピューター要件はすべてのPCでの動作を保証するものではありません。

※WindowsおよびMicrosoft Edgeは米国Microsoft Corporationの米国およびその他の国における登録商標です。

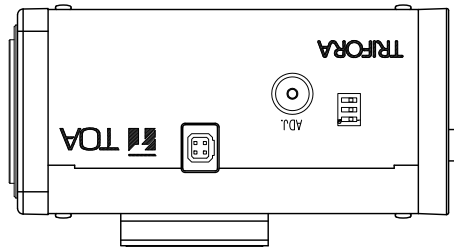
※Intel Coreは米国およびその他の国におけるIntel Corporationの商標です。

※その他の会社名および製品名も各社の商標です。

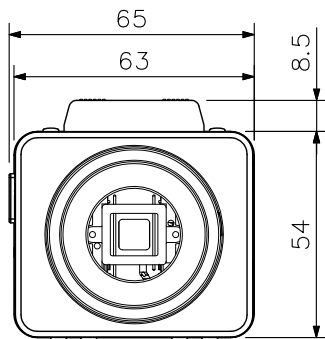
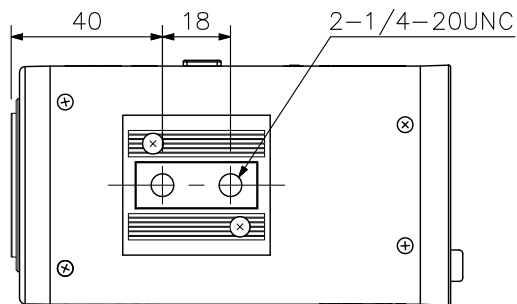
※本仕様は、バージョン「1.9.2」のファームウェアを対象としています。最新の仕様およびファームウェアについては、TOA商品データダウンロードサイト (<https://www.toa-products.com/>) を参照してください。

■ 外観図

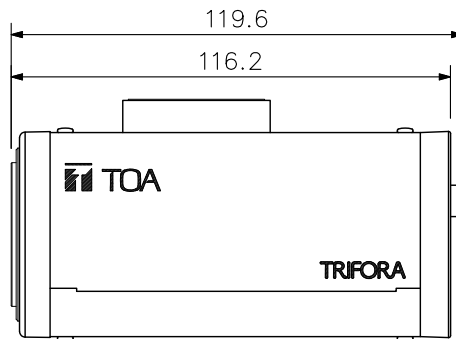
左側面図



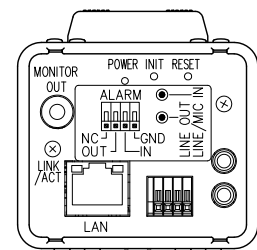
上面図



正面図



右側面図



背面図

単位：mm 縮尺：1/2