

# TOA ドーム型フルHDネットワークカメラ N-C5220-3

RBSS (優良防犯機器) 認定品  
品 目: 防犯カメラ  
認定番号: 19021312-A01467

## ■ 概 要

高効率なH.265画像圧縮方式を採用した、PoE対応フルHDネットワークカメラです。3倍バリフォーカルレンズがカメラに組み込まれていますので、画角を手動で調整できます。デナイト機能を搭載しており、明るい場所ではカラーカメラ（デイモード）、暗い場所では高感度白黒モード（ナイトモード）として機能します。逆光に強いワイドダイナミック機能も搭載していますので、24時間監視が必要な場所に適しています。また、ディープラーニング技術を使用した画像認識を、カメラ本体の拡張機能として動作させることができます。

## ■ 仕 様

電 源	PoE (IEEE802.3af)
消 費 電 力	4.2 W: PoE (DC48 V, 87.5 mA)
モ ニ タ ー 出 力	VBS1.0 V (p-p) 75 Ω RCAピンジャック コンポジット信号
カ 撮 像 素 子	1/2.8型CMOS
有 効 画 素 数	1945 (H) × 1097 (V) 213万画素
走 査 方 式	プログレッシブ
最 低 被 写 体 照 度	0.03 lx (50%, カラー, F1.3, スローシャッターオフ時) 0.01 lx (20%, カラー, F1.3, スローシャッターオフ時) 0.0006 lx (20%, カラー, F1.3, スローシャッター15/30秒時, 換算値) 0.003 lx (50%, 白黒, F1.3, スローシャッターオフ時) 0.0002 lx (50%, 白黒, F1.3, スローシャッター15/30秒時, 換算値)
ダイナミックレンジ	120 dB以上 (ワイドダイナミックHIGH時)
スローシャッター (感度アップ)	オフ, 最大2/30秒, 最大4/30秒, 最大8/30秒, 最大15/30秒
シャッタースピード	自動, フリッカーレス (50 Hz/60 Hz), ブレ低減 (1/200~1/10000), 1/30秒固定, 1/50秒固定, 1/60秒固定, 1/100秒固定, 1/120秒固定, 1/200秒固定, 1/250秒固定, 1/400秒固定, 1/500秒固定, 1/800秒固定, 1/1000秒固定, 1/2000秒固定, 1/2500秒固定, 1/4000秒固定, 1/5000秒固定, 1/8000秒固定, 1/10000秒固定
ホワイトバランス	ATW1, ATW2, AWB
逆光補正 (ワイドダイナミック)	オフ, LOW, MID, HIGH
機 能	調整モード, 明るさ (9段階), 色の濃さ (9段階), エンハンサー (9段階), AGC, コントラスト (9段階), 霧補正, 偽色抑制 (パープルフリンジ, 水銀灯), 歪み補正, デナイト切換 (常にカラー, 自動 (カラー優先), 自動 (標準), 自動 (白黒優先), 常に白黒, スケジュール), デジタルノイズリダクション (3段階), 周辺光量補正
ラ 焦 点 距 離	f = 3.3 ~ 10.0 mm (3倍)
最 大 口 径 比	1:1.3~2.7
画 画 角	[撮影モード 16:9] 水平: 100° (W) ~ 34° (T), 垂直: 53° (W) ~ 19° (T) [撮影モード 3:2] 水平: 84° (W) ~ 27° (T), 垂直: 53° (W) ~ 19° (T) [撮影モード 4:3] 水平: 72° (W) ~ 24° (T), 垂直: 53° (W) ~ 19° (T)
ネ ネットワーク I/F	10BASE-T/100BASE-TX 自動/固定: RJ45
ネットワークプロトコル	TCP, UDP, RTP, RTCP, RTSP, IGMP, HTTP, HTTPS, FTP, NTP, SNMP, SMTP, SSL/TLS, RTMP
画 像 圧 縮 方 式	ストリーム1, 2, 4: H.265, H.264 ストリーム3 : JPEG
画 像 サ イ ズ (解 像 度)	[撮影モード 16:9] ストリーム1, 4: 1920×1080, 1280×720, 640×360, 320×180 ストリーム2 : 1280×720, 640×360, 320×180 ストリーム3 : 1920×1080, 1280×720, 640×480, 640×360, 320×240, 320×180 [撮影モード 3:2] ストリーム1~4: 720×480 [撮影モード 4:3] ストリーム1, 3, 4: 1280×960, 640×480, 320×240 ストリーム2 : 640×480, 320×240
画 質	6段階
フ レ ーム レ ー ト	H.265, H.264: 最大30 fps JPEG : 最大15 fps
ビ ッ ト レ ー ト	最大50 Mbps (HTTPS機能使用時: 最大16 Mbps) ※1 Mbps = 1024 kbps 1ストリームあたり H.265: 56 kbps ~ 5120 kbps H.264: 64 kbps ~ 8192 kbps JPEG : 32 kbps ~ 33600 kbps
ク 同 時 ア ク セ ス 数	14 (HTTPS機能使用時: 8)

# TOA ドーム型フルHDネットワークカメラ N-C5220-3

## ■ 仕 様

そ の 他 の 機 能	アクセス制限機能、いたづら検知、モーションディテクト（3か所）、プライバシーマスク（20か所）、高画質エリア指定機能、画像反転（ミラー、フリップ、両方）、画像回転（0°、90°）、画面内文字表示（アルファベット、数字、記号、ひらがな、カタカナ、漢字）、HTTP（S）イベント通知機能、RBSS2018基準高度機能5.2.6性能2対応
拡張機能（＊1）	通過人数カウント、滞在人数カウント、プライバシー保護画像生成（＊2）、アナログ計器センシング（＊3）、白杖認識（＊4）
使用温度範囲	-10℃～+50℃
使用湿度範囲	90%RH以下（ただし結露のないこと）
使用場所	屋内
仕 上	ケース：ポリカーボネート+ABS樹脂 オフホワイト 塗装 ドーム部：アクリル樹脂（透明）
寸 法	φ125×106.3（H）mm
質 量	520g
付 属 品	LAN中継アダプター（本体取付済み）…1、 CD（IP設定ツール、SDカードパスワード解除ツール、操作・設定ガイド（PDF））…1
別 売 品	カメラ天井埋込金具：C-BK203U ユーザーライセンス：N-UL5A、N-UL5H

（＊1）拡張機能を使用するには申請による有効化が必要です。有効化する拡張機能によっては、同時アクセス数やその他の機能に一部制限がかかる、もしくは一部機能が使用できなくなります。

（＊2）別売のライセンス プライバシー保護画像生成N-SL5PPが必要です。

（＊3）別売のライセンス アナログ計器センシングN-SL5AMが必要です。

（＊4）別売のライセンス 白杖認識N-SL5WDが必要です。

## パーソナルコンピューター要件

ハ ー ド ウ ェ ア	CPU：第4世代Intel Core iシリーズ以降 4コア以上 メモリー：4GB以上 HDD空き容量：50MB以上 LAN：100BASE-TX以上 グラフィックス：VRAM 256MB以上 ディスプレイ：解像度1280×768以上、High Color（65536色）以上
O S	Windows 7 Professional（32/64 bit） Service Pack1 Windows 8.1 Pro（32/64 bit） Windows 8.1（32/64 bit） Windows 10 Pro（32/64 bit） Windows 10 Home（32/64 bit）
ブ ラ ウ ザ ー	Internet Explorer 11（32 bit）（＊5）

（＊5）Webブラウザ「Microsoft Edge」は使用できません。「Internet Explorer 11」を使用してください。

※WindowsおよびMicrosoft Edgeは米国Microsoft Corporationの米国およびその他の国における登録商標です。

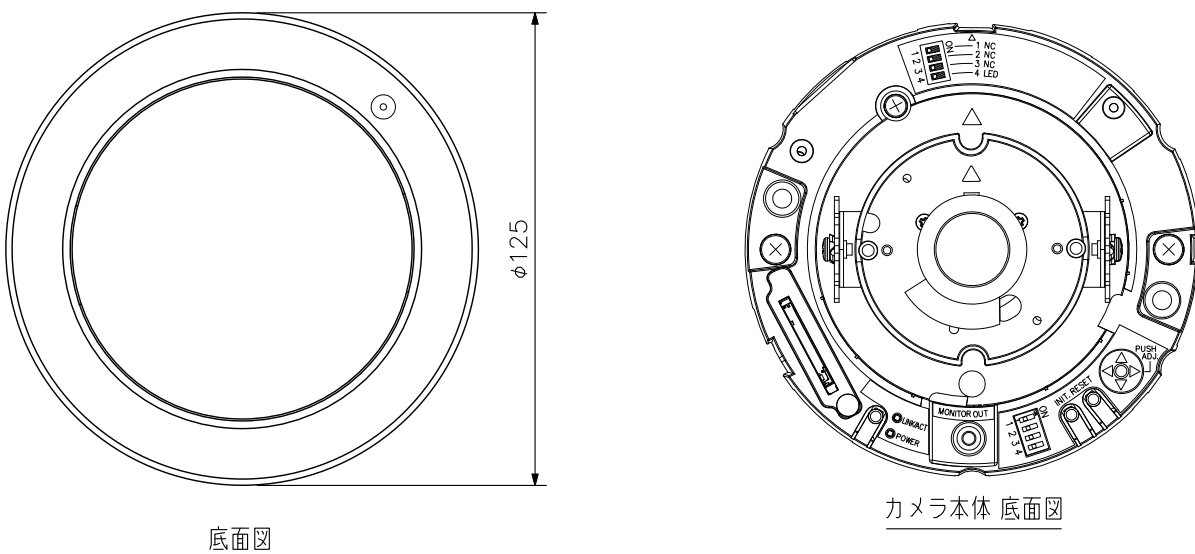
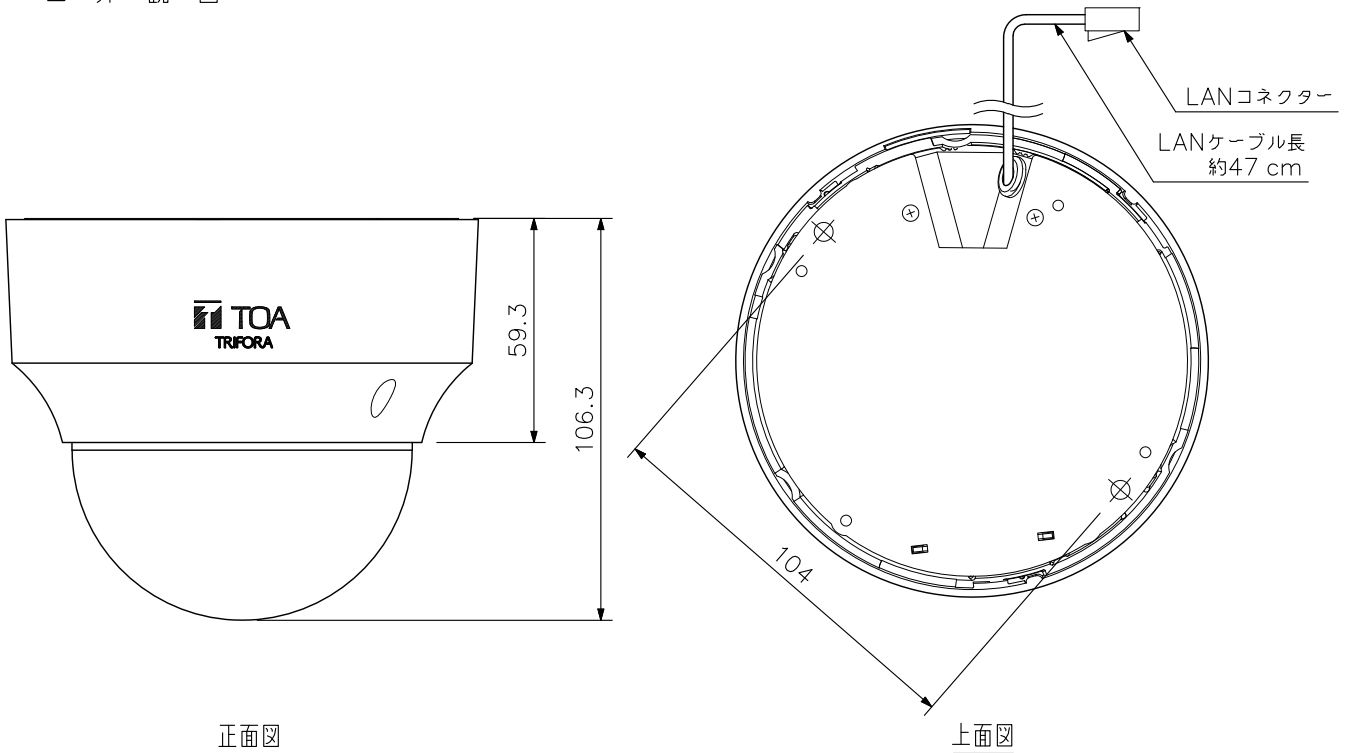
※Intel Coreは米国およびその他の国におけるIntel Corporationの商標です。

※その他の会社名および製品名も各社の商標です。

※本仕様は、バージョン「1.7.1」のファームウェアを対象としています。最新の仕様およびファームウェアについては、TOA商品データダウンロードサイト（<https://www.toa-products.com/>）を参照してください。

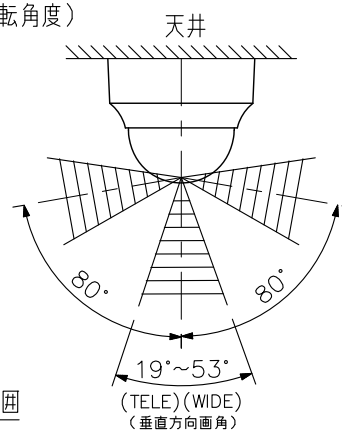
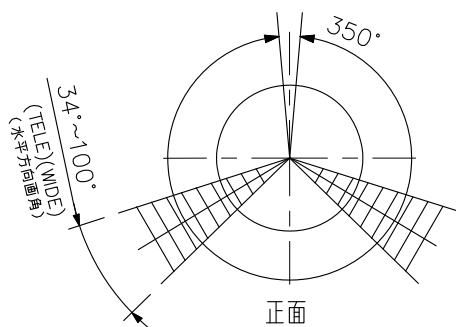
# TOA ドーム型フルHDネットワークカメラ N-C5220-3

## ■ 外観図



(水平方向回転角度)

(垂直方向回転角度)



カメラ角度設定範囲

単位: mm 縮尺: 1/2