

### ■ 概要

高効率なH.265画像圧縮方式を採用した、PoE対応フルHDネットワークカメラの組み込み向けモジュールです。用途に応じてさまざまな機器や筐体に組み込むことが可能です。フォーカス調整が不要な単焦点レンズを採用し、水平画角130°の超広角撮影が可能です。microSDカードスロットを備え、カメラの映像をmicroSDカードに記録することができます。またディープラーニング技術を使用した画像認識を、カメラ本体の拡張機能として動作させることができます。

### ■ 仕様

電源	PoE (IEEE802.3af)	
消費電力	4.0 W: PoE (DC48 V, 83 mA) USB接続時: 最大7.3 W	
シリアルポート (拡張端子)	USB TypeC (USB2.0, 最大500 mA)	
カメラ	撮像素子	1/2.8型CMOS
	有効画素数	1945(H)×1097(V) 213万画素
	走査方式	プログレッシブ
	最低被写体照度	0.2 lx (50%, カラー/白黒, F2.0, スローシャッターオフ時)
	ダイナミックレンジ	80 dB以上 (ワイドダイナミックHigh時)
	スローシャッター (感度アップ)	オフ, 最大2/30秒, 最大4/30秒, 最大8/30秒, 最大15/30秒
メ	シャッタースピード	自動, フリッカーレス (50 Hz/60 Hz), ブレ低減 (1/200~1/10000), 1/30秒固定, 1/50秒固定, 1/60秒固定, 1/100秒固定, 1/120秒固定, 1/200秒固定, 1/250秒固定, 1/400秒固定, 1/500秒固定, 1/800秒固定, 1/1000秒固定, 1/2000秒固定, 1/2500秒固定, 1/4000秒固定, 1/5000秒固定, 1/8000秒固定, 1/10000秒固定
	ホワイトバランス	ATW1, ATW2, AWB
	逆光補正 (ワイドダイナミック)	オフ, LOW, MID, HIGH
	機能	調整モード, 明るさ (9段階), 色の濃さ (9段階), エンハンサー (9段階), AGC, コントラスト (9段階), 霧補正, 偽色抑制 (パープルフリッジ, 水銀灯), デイナイト切替 (常にカラー, 自動 (カラー優先), 自動 (標準), 自動 (白黒優先), 常に白黒, スケジュール), デジタルノイズリダクション (3段階), 周辺光量補正
レ	焦点距離	f=2.73 mm
	最大口径比	1:2.0
	画角	[撮影モード 16:9] 水平: 130°, 垂直: 67° [撮影モード 3:2] 水平: 105°, 垂直: 67° [撮影モード 4:3] 水平: 94°, 垂直: 67°
ズ	フォーカス範囲	0.5 m~∞
	ネットワークI/F	10BASE-T/100BASE-TX 自動/固定: RJ45
ネ	ネットワークプロトコル	TCP, UDP, RTP, RTCP, RTSP, IGMP, HTTP, HTTPS, FTP, NTP, SNMP, SMTP, SSL/TLS, RTMP
	画像圧縮方式	ストリーム1, 2, 4: H.265, H.264 ストリーム3: JPEG
	画像サイズ (解像度)	[撮影モード 16:9] ストリーム1, 4: 1920×1080, 1280×720, 640×360, 320×180 ストリーム2: 1280×720, 640×360, 320×180 ストリーム3: 1920×1080, 1280×720, 640×480, 640×360, 320×240, 320×180 [撮影モード 3:2] ストリーム1~4: 720×480 [撮影モード 4:3] ストリーム1, 3, 4: 1280×960, 640×480, 320×240 ストリーム2: 640×480, 320×240
ツ	画質	6段階
	フレームレート	H.265, H.264: 最大30 fps JPEG: 最大15 fps
	ビットレート	最大40 Mbps (HTTPS機能使用時: 最大16 Mbps) ※1 Mbps=1024 kbps 1ストリームあたり H.265: 56 kbps~5120 kbps H.264: 64 kbps~8192 kbps JPEG: 32 kbps~33600 kbps
ク	同時アクセス数	14 (HTTPS機能使用時: 8)
S	Dカード録画 (*1)	解像度: 1920×1080, 1280×720, 640×360, 320×180 録画レート: 最大15 fps 圧縮方式: H.264
	その他の機能	アクセス制限機能, いたざら検知, モーションディテクト (3か所), プライバシーマスク (20か所), 高画質エリア指定機能, 画像反転 (ミラー, フリップ, 両方), 画像回転 (0°, 90°), 画面内文字表示 (アルファベット, 数字, 記号, ひらがな, カタカナ, 漢字), HTTP (S) イベント通知機能, SDカードパスワードロック, 切り出しズーム機能, 音声ファイル再生機能

仕様 ネットワークカメラモジュール

拡張機能 (*2)	通過人数カウント, 滞在人数カウント, プライバシー保護画像生成 (*3), Safieクラウド録画
使用温度範囲	-10℃~+50℃
使用湿度範囲	90%RH以下(ただし結露のないこと)
使用場所	屋内/屋外 (*4)
仕	上 パネル : 表面処理銅板 黒 (マンセルN1.0近似色) 3分艶 塗装 レンズマウント: ポリカーボネート 黒 シャーシ : アルミ フィルム : ポリカーボネート 黒
寸	法 レンズ: 40 (W) × 30 (H) × 22.6 (D) mm 本体 : 69 (W) × 69 (H) × 24.1 (D) mm (突起部を除く)
質	量 130 g
別	売 品 ユーザーライセンス: N-UL5H

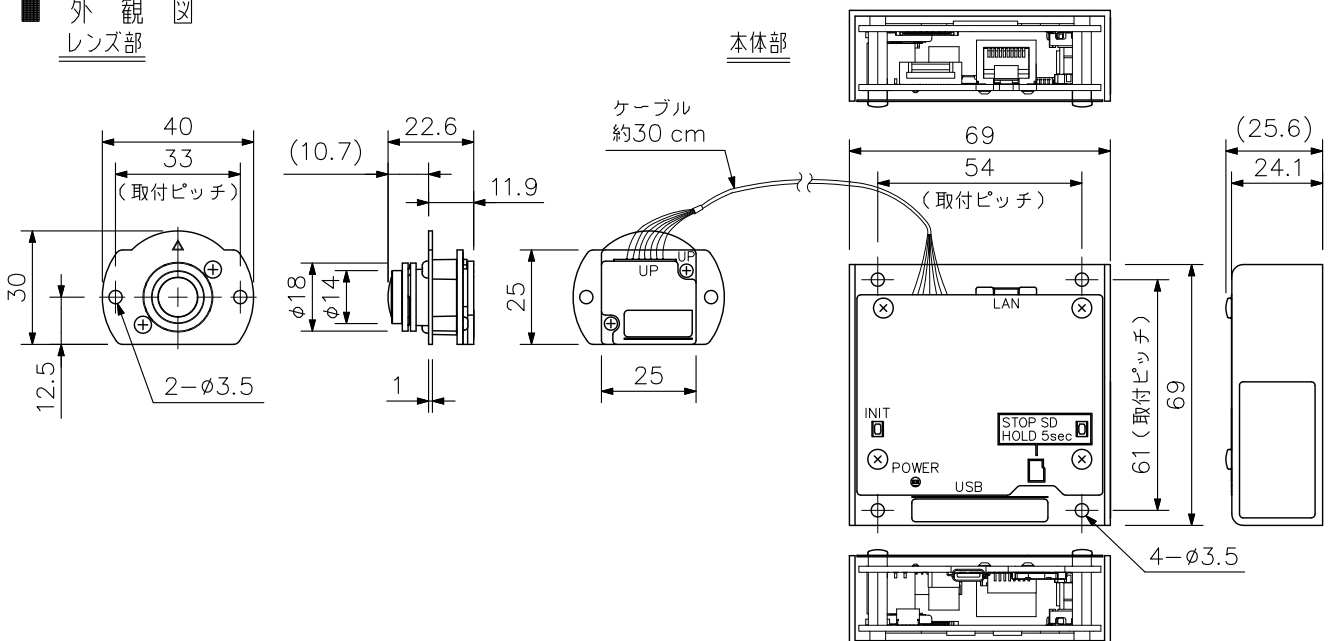
- (\*1) SDカード録画時はストリーム4を録画用のみに使用。本機でフォーマットした最大256 GBまでのmicroSDカードが使用できます。推奨品のmicroSDカードを使用してください。詳しくは、TOA商品データダウンロードサイト (<https://www.toa-products.com/>) を参照してください。
- (\*2) 拡張機能を使用するには申請による有効化が必要です。有効化する拡張機能によっては、同時アクセス数やその他の機能に一部制限がかかる、もしくは一部機能が使用できなくなります。
- (\*3) 別売のライセンス プライバシー保護画像生成N-SL5PPが必要です。
- (\*4) 本機は機器への組込みを想定した機器です。本機をそのまま設置することはできません。設置環境によって適切な筐体内に設置してください。

パーソナルコンピューター要件

ハードウェア	CPU : 第4世代Intel Core iシリーズ以降 4コア以上 メモリー : 4 GB以上 HDD空き容量: 50 MB以上 LAN : 100BASE-TX以上 グラフィックス: VRAM 256 MB以上 ディスプレイ : 解像度1280×768以上, High Color (65536色) 以上
OS	Windows 7 Professional (32/64 bit) Service Pack1 Windows 8.1 Pro (32/64 bit), Windows 8.1 (32/64 bit) Windows 10 Pro (32/64 bit), Windows 10 Home (32/64 bit) Windows 11 Pro (64 bit), Windows 11 Home (64 bit)
ブラウザ	Internet Explorer 11 (32 bit) Microsoft Edge

- ※パーソナルコンピューター要件はすべてのPCでの動作を保証するものではありません。
- ※WindowsおよびMicrosoft Edgeは米国Microsoft Corporationの米国およびその他の国における登録商標です。
- ※Intel Coreは米国およびその他の国におけるIntel Corporationの商標です。
- ※その他の会社名および製品名も各社の商標です。
- ※本仕様は、バージョン「1.9.2」のファームウェアを対象としています。最新の仕様およびファームウェアについては、TOA商品データダウンロードサイト (<https://www.toa-products.com/>) を参照してください。

外観図 レンズ部



(ご注意) 本体部の設置は放熱のため金属面を推奨します。

単位: mm 縮尺: 1/2

※ ( ) 内の数値は参考寸法値です。