

TOA 屋外赤外フルHDネットワークカメラ N-C5432R3

■ 概要

RBSS (優良防犯機器) 認定品
 品目: 防犯カメラ
 認定番号: 22090512-A01608

高効率なH.265画像圧縮方式を採用した、DC12Vで駆動するフルHDネットワークカメラです。オートフォーカス付3.2倍電動バリフォーカルレンズがカメラに組み込まれていますので、パソコン、ネットワークレコーダーからズーム、フォーカスをリモート制御でき、設置調整が容易です。デイナイト機能を搭載しており、明るい場所ではカラーカメラ(デイモード)、暗い場所では高感度白黒モード(ナイトモード)として機能します。ナイトモードでは、内蔵の赤外LED照明が点灯することで、照明のない場所でも撮影することができます。防塵・防水仕様(IP66)ですので、屋外の壁や天井にそのまま設置できます。フロントパネルに親水コートを施していますので、降雨時にも良好な視認性が得られます。また、ディープラーニング技術を使用した画像認識を、カメラ本体の拡張機能として動作させることができます。

■ 仕様

電源	DC12V
消費電力	定常時 : 7.6W (635mA, 赤外LED, HIGH時) ピーク時: 10.6W (895mA)
モニター出力	VBS1.0V(p-p) 75Ω RCAピンジャック コンポジット信号
接点入力	1系統 無電圧マイク接点入力 開放電圧: DC3.3V 短絡電流: 10mA以下 ループ抵抗: 200Ω以下
接点出力	1系統 オープンコレクター出力 耐電圧: DC30V 許容電流: 50mA
カメラ撮像素子	1/2.8型CMOS
有効画素数	1945(H)×1097(V) 213万画素
走査方式	プログレッシブ
最低被写体照度	0.03lx (50%, カラー, F1.5, スローシャッターオフ時) 0.01lx (20%, カラー, F1.5, スローシャッターオフ時) 0.0006lx (20%, カラー, F1.5, スローシャッター15/30秒時, 換算値) 0.003lx (50%, 白黒, F1.5, スローシャッターオフ時) 0.0002lx (50%, 白黒, F1.5, スローシャッター15/30秒時, 換算値) 0lx (50%, 白黒, F1.5, 赤外LED点灯時)
ダイナミックレンジ	120dB以上(ワイドダイナミックHIGH時)
スローシャッター(感度アップ)	オフ, 最大2/30秒, 最大4/30秒, 最大8/30秒, 最大15/30秒
シャッタースピード	自動, フリッカーレス(50Hz/60Hz), プレ低減(1/200~1/10000), 1/30秒固定, 1/50秒固定, 1/60秒固定, 1/100秒固定, 1/120秒固定, 1/200秒固定, 1/250秒固定, 1/400秒固定, 1/500秒固定, 1/800秒固定, 1/1000秒固定, 1/2000秒固定, 1/2500秒固定, 1/4000秒固定, 1/5000秒固定, 1/8000秒固定, 1/10000秒固定
ホワイトバランス	ATW1, ATW2, AWB
逆光補正(ワイドダイナミック)	オフ, LOW, MID, HIGH
赤外LED照射距離機能	50m 調整モード, 明るさ(9段階), 色の濃さ(9段階), エンハンサー(9段階), AGC, コントラスト(9段階), 霧補正, 偽色抑制(パープルフリッジ, 水銀灯), 歪み補正, デイナイト切替(常にカラー, 自動(カラー優先), 自動(標準), 自動(白黒優先), 常に白黒, スケジュール), 電動ズーム, 電動フォーカス, オートフォーカス調整, デジタルノイズリダクション(3段階), 周辺光量補正
焦点距離	f=3.1~10.0mm(3.2倍)
最大口径比	1:1.5~2.8
画角	[撮影モード 16:9] 水平: 113°(W)~34°(T), 垂直: 59°(W)~19°(T) [撮影モード 3:2] 水平: 89°(W)~28°(T), 垂直: 59°(W)~19°(T) [撮影モード 4:3] 水平: 80°(W)~26°(T), 垂直: 59°(W)~19°(T)
ネットワークI/F	10BASE-T/100BASE-TX 自動/固定: RJ45
ネットワークプロトコル	TCP, UDP, RTP, RTCP, RTSP, IGMP, HTTP, HTTPS, FTP, NTP, SNMP, SMTP, SSL/TLS, RTMP
画像圧縮方式	ストリーム1, 2, 4: H.265, H.264 ストリーム3 : JPEG
画像サイズ(解像度)	[撮影モード 16:9] ストリーム1, 4: 1920×1080, 1280×720, 640×360, 320×180 ストリーム2 : 1280×720, 640×360, 320×180 ストリーム3 : 1920×1080, 1280×720, 640×480, 640×360, 320×240, 320×180 [撮影モード 3:2] ストリーム1~4: 720×480 [撮影モード 4:3] ストリーム1, 3, 4: 1280×960, 640×480, 320×240 ストリーム2 : 640×480, 320×240
画質	6段階

TOA 屋外赤外フルHDネットワークカメラ N-C5432R3

仕様

ネットワーク	フレームレート	H.265, H.264:最大30 fps JPEG :最大15 fps
	ビットレート	最大50 Mbps (HTTPS機能使用時:最大16 Mbps) ※1 Mbps=1024 kbps 1ストリームあたり H.265:56 kbps~5120 kbps H.264:64 kbps~8192 kbps JPEG :32 kbps~33600 kbps
ク	同時アクセス数	14 (HTTPS機能使用時:8)
そ	その他の機能	アクセス制限機能, いたずら検知, モーションディテクト (3か所), プライバシーマスク (20か所), 高画質エリア指定機能, 画像反転 (ミラー, フリップ, 両方), 画面内文字表示 (アルファベット, 数字, 記号, ひらがな, カタカナ, 漢字), 切り出しズーム機能, HTTP (S) イベント通知機能, 画像回転 (0°, 90°), RBSS2018基準高度機能5.2.6性能2対応
拡	張機能 (*1)	通過人数カウント, 滞在人数カウント, プライバシー保護画像生成 (*2), アナログ計器センシング (*3), 白杖認識 (*4), Safieクラウド録画
使	用温度範囲	-20℃~+50℃ (-10℃以下は連続通電時)
使	用湿度範囲	90%RH以下 (ただし結露のないこと)
使	用場所	屋内, 屋外 (ただし, 強い腐食条件の海岸や工業地域, 粉塵の多い場所, 強い風圧を受ける高所を除く)
防	塵・防水性能	IP66
仕	上	ケース・ベース・サンシェード:アルミ パールホワイト 塗装 ベースカバー :ASA樹脂 パールホワイト 塗装 フロントパネル :PC樹脂 (透明, 親水コート), アクリル樹脂 (透明), PC樹脂 (黒)
寸	法	120 (W) X 214 (H) X 354.5 (D) mm
質	量	2 kg
付	属	安全ワイヤー…1, ホールカバー…一式, ケーブルクランプ…1, 六角レンチ…1, タンパーブルーフねじ…7 (*5), サンシェード取付ねじ…2, 安全ワイヤー取付ねじ…1, パンチルトブラケット取付ねじ…3, ケーブルカバー…2, CD (IP設定ツール, SDカードパスワード解除ツール, 操作・設定ガイド (PDF)) …1
別	売	品 屋外カメラポール取付金具:C-BC450PM ポール取付バンド :YS-60B (ポール取付:C-BC450PM+YS-60B) ユーザーライセンス :N-UL5H AGアダプター :AD-1210, AD-1210-B ※生産完了品を含みます。

- (*1) 拡張機能を使用するには申請による有効化が必要です。有効化する拡張機能によっては、同時アクセス数やその他の機能に一部制限がかかる、もしくは一部機能が使用できなくなります。
- (*2) 別売のライセンス プライバシー保護画像生成N-SL5PPが必要です。
- (*3) 別売のライセンス アナログ計器センシングN-SL5AMが必要です。
- (*4) 別売のライセンス 白杖認識N-SL5WDが必要です。
- (*5) タンパーブルーフねじ用のレンチは付属していません。いじり止め用タンパーブルーフレンチ (L型, サイズ:T25) を別途ご用意ください。

パーソナルコンピューター要件

ハードウェア	CPU :第4世代Intel Core iシリーズ以降 4コア以上 メモリー :4 GB以上 HDD空き容量:50 MB以上 LAN :100BASE-TX以上 グラフィックス:VRAM 256 MB以上 ディスプレイ :解像度1280X768以上, High Color (65536色) 以上
OS	Windows 7 Professional (32/64 bit) Service Pack 1 Windows 8.1 Pro (32/64 bit) Windows 8.1 (32/64 bit) Windows 10 Pro (32/64 bit) Windows 10 Home (32/64 bit) Windows 11 Pro (64 bit) Windows 11 Home (64 bit)
ブラウザ	Internet Explorer 11 (32 bit) Microsoft Edge

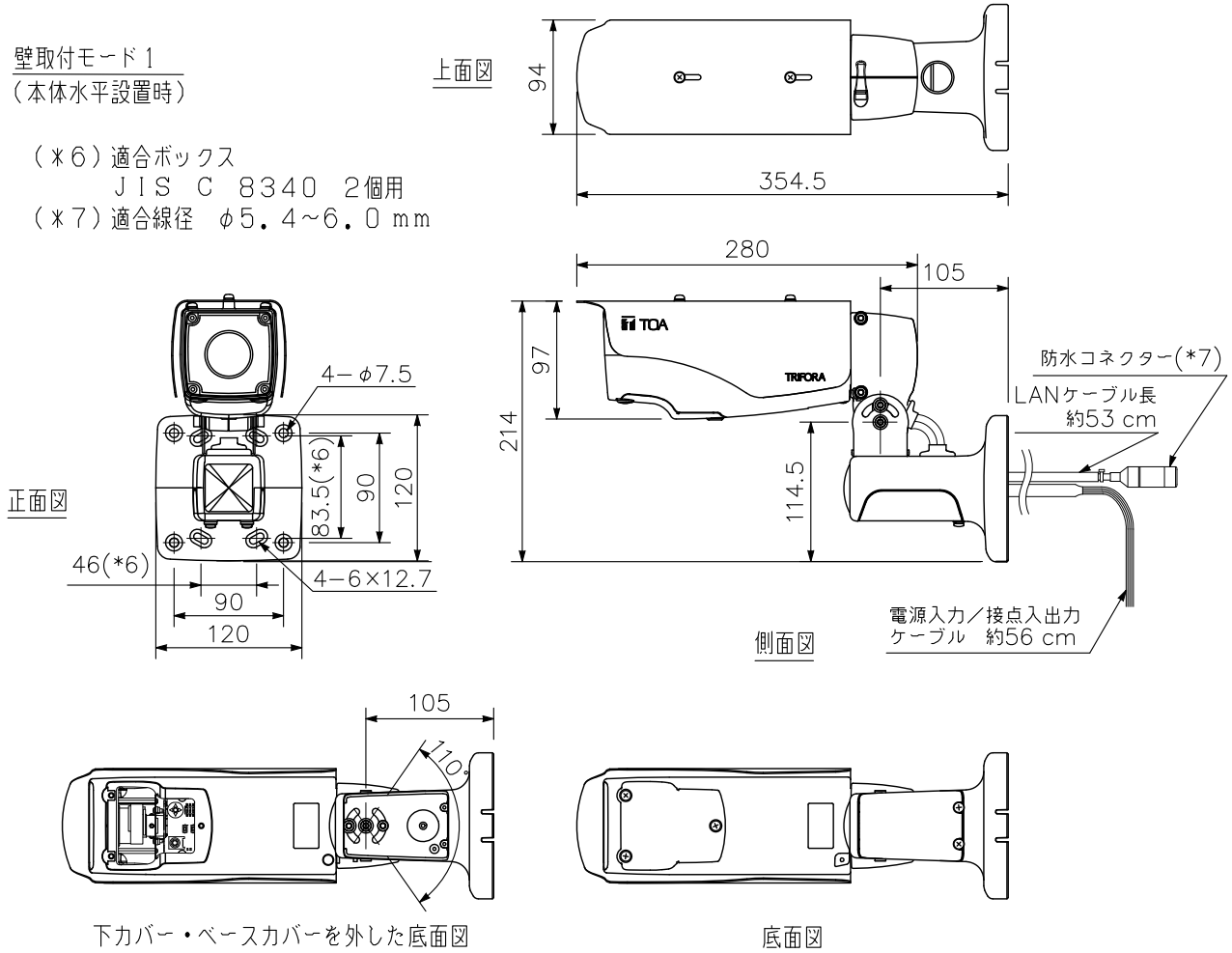
- ※パーソナルコンピューター要件はすべてのPCでの動作を保証するものではありません。
- ※WindowsおよびMicrosoft Edgeは米国Microsoft Corporationの米国およびその他の国における登録商標です。
- ※Intel Coreは米国およびその他の国におけるIntel Corporationの商標です。
- ※その他の会社名および製品名も各社の商標です。
- ※本仕様は、バージョン「1.9.2」のファームウェアを対象としています。最新の仕様およびファームウェアについては、TOA商品データダウンロードサイト (<https://www.toa-products.com/>) を参照してください。

TOA 屋外赤外フルHDネットワークカメラ N-C5432R3

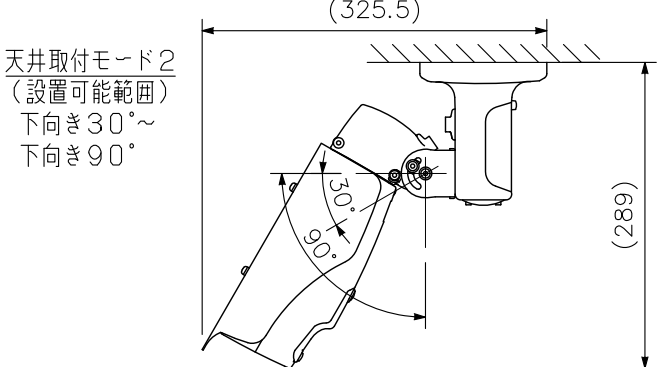
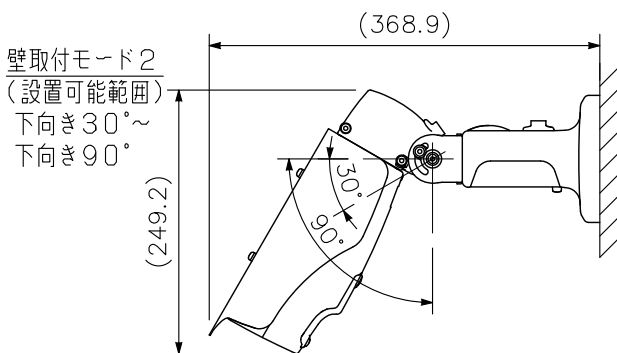
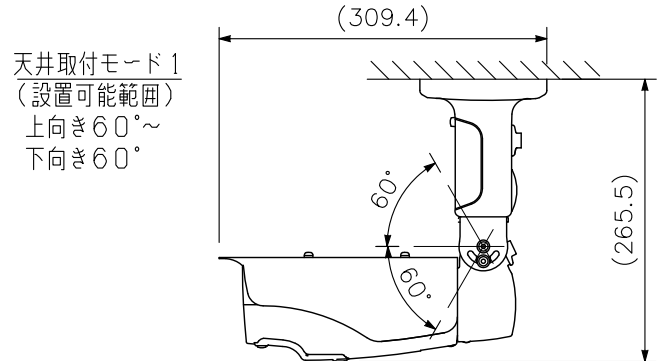
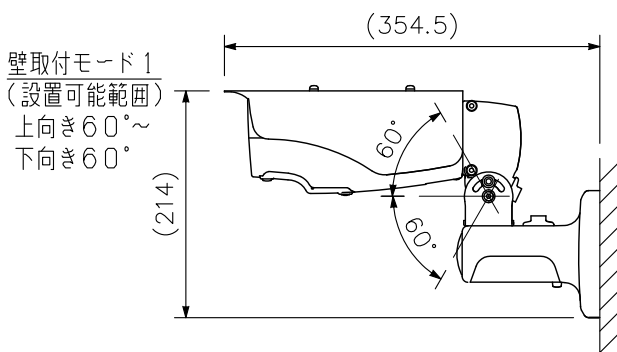
■ 外 観 図

壁取付モード1
(本体水平設置時)

- (*6) 適合ボックス
JIS C 8340 2個用
- (*7) 適合線径 $\phi 5.4 \sim 6.0$ mm



■ 取 付 例



単位: mm 縮尺: 1/6

※ () 内は参考寸法値です。