

TOA 屋外赤外フルHDネットワークカメラ N-C5442R3

■ 概 要

高効率なH.265画像圧縮方式を採用した、DC12Vで駆動するフルHDネットワークカメラです。オートフォーカス付3.2倍電動バリアフォーカルレンズがカメラに組み込まれていますので、パソコン、ネットワークレコーダーからズーム、フォーカスをリモート制御でき、設置調整が容易です。デイナイト機能を搭載しており、明るい場所ではカラーカメラ（デイモード）、暗い場所では高感度白黒モード（ナイトモード）として機能します。ナイトモードでは、内蔵の赤外LED照明が点灯することで、照明のない場所でも撮影することができます。SDカードスロットを備え、カメラの映像をSDカードに記録することができます。防塵・防水仕様（IP66）ですので、屋外の壁や天井にそのまま設置できます。フロントパネルに親水コートを施していますので、降雨時にも良好な視認性が得られます。また、ディープラーニング技術を使用した画像認識を、カメラ本体の拡張機能として動作させることができます。

■ 仕 様

電 源	DC12V
消 費 電 力	定常時 : 7.6 W (635 mA, 赤外LED, HIGH時) ピーク時 : 10.6 W (895 mA)
モ ニ タ ー 出 力	VBS1.0 V (p-p) 75 Ω RCAピンジャック コンポジット信号
接 点 入 力	1系統 無電圧メイク接点入力 開放電圧: DC3.3 V 短絡電流: 10 mA以下 ループ抵抗: 200 Ω以下
接 点 出 力	1系統 オープンコレクター出力 耐電圧: DC30 V 許容電流: 50 mA
カ 撮 像 素 子	1/2.8型CMOS
有 効 画 素 数	1945(H)×1097(V) 213万画素
走 査 方 式	プログレッシブ
最 低 被 写 体 照 度	0.03 lx (50%, カラー, F1.5, スローシャッターオフ時) 0.01 lx (20%, カラー, F1.5, スローシャッターオフ時) 0.0006 lx (20%, カラー, F1.5, スローシャッター15/30秒時, 換算値) 0.003 lx (50%, 白黒, F1.5, スローシャッターオフ時) 0.0002 lx (50%, 白黒, F1.5, スローシャッター15/30秒時, 換算値) 0 lx (50%, 白黒, F1.5, 赤外LED点灯時)
ダイナミックレンジ	120 dB以上 (ワイドダイナミックHIGH時)
スローシャッター (感度アップ)	オフ, 最大2/30秒, 最大4/30秒, 最大8/30秒, 最大15/30秒
× シャッタースピード	自動, フリッカーレス (50 Hz/60 Hz), ブレ低減 (1/200~1/10000), 1/30秒固定, 1/50秒固定, 1/60秒固定, 1/100秒固定, 1/120秒固定, 1/200秒固定, 1/250秒固定, 1/400秒固定, 1/500秒固定, 1/800秒固定, 1/1000秒固定, 1/2000秒固定, 1/2500秒固定, 1/4000秒固定, 1/5000秒固定, 1/8000秒固定, 1/10000秒固定
ホワイต์バランス	ATW1, ATW2, AWB
逆光補正 (ワイドダイナミック)	オフ, LOW, MID, HIGH
赤外LED照射距離	50 m
ラ 機 能	調整モード, 明るさ (9段階), 色の濃さ (9段階), エンハンサー (9段階), AGC, コントラスト (9段階), 霧補正, 偽色抑制 (パープルフリッジ, 水銀灯), 歪み補正, デイナイト切替 (常にカラー, 自動 (カラー優先), 自動 (標準), 自動 (白黒優先), 常に白黒, スケジュール), 電動ズーム, 電動フォーカス, オートフォーカス調整, デジタルノイズリダクション (3段階), 周辺光量補正
レ 焦 点 距 離	f = 3.1 ~ 10.0 mm (3.2倍)
最 大 口 径 比	1 : 1.5 ~ 2.8
ン 画 角	[撮影モード 16:9] 水平: 113°(W) ~ 34°(T), 垂直: 59°(W) ~ 19°(T) [撮影モード 3:2] 水平: 89°(W) ~ 28°(T), 垂直: 59°(W) ~ 19°(T) [撮影モード 4:3] 水平: 80°(W) ~ 26°(T), 垂直: 59°(W) ~ 19°(T)
ズ ネットワークI/F	10BASE-T/100BASE-TX 自動/固定: RJ45
ネ ネットワークプロトコル	TCP, UDP, RTP, RTCP, RTSP, IGMP, HTTP, HTTPS, FTP, NTP, SNMP, SMTP, SSL/TLS, RTMP
ッ 画 像 圧 縮 方 式	ストリーム1, 2, 4: H.265, H.264 ストリーム3 : JPEG
ト 画 像 サ イ ズ (解 像 度)	[撮影モード 16:9] ストリーム1, 4: 1920×1080, 1280×720, 640×360, 320×180 ストリーム2 : 1280×720, 640×360, 320×180 ストリーム3 : 1920×1080, 1280×720, 640×480, 640×360, 320×240, 320×180 [撮影モード 3:2] ストリーム1~4: 720×480 [撮影モード 4:3] ストリーム1, 3, 4: 1280×960, 640×480, 320×240 ストリーム2 : 640×480, 320×240
ワ	
イ	
ク 画 質	6段階

TOA 屋外赤外フルHDネットワークカメラ N-C5442R3

仕様

ネットワーク	フレームレート	H.265, H.264:最大30 fps JPEG :最大15 fps
	ビットレート	最大50 Mbps (HTTPS機能使用時:最大16 Mbps) ※1 Mbps=1024 kbps 1ストリームあたり H.265:56 kbps~5120 kbps H.264:64 kbps~8192 kbps JPEG :32 kbps~33600 kbps
	同時アクセス数	14 (HTTPS機能使用時:8)
SDカード録画 (*1)	解像度	:1920×1080, 1280×720, 640×360, 320×180
	録画レート	:最大15 fps
	圧縮方式	:H.264
	対応SDカード	:SDXC (*2)
その他の機能	アクセス制限機能, いたずら検知, モーションディテクト (3か所), プライバシーマスク (20か所), 高画質エリア指定機能, 画像反転 (ミラー, フリップ, 両方), 画面内文字表示 (アルファベット, 数字, 記号, ひらがな, カタカナ, 漢字), HTTP (S) イベント通知機能, SDカードパスワードロック, 画像回転 (0°, 90°)	
拡張機能 (*3)	通過人数カウント, 滞在人数カウント, プライバシー保護画像生成 (*4), アナログ計器センシング (*5), 白杖認識 (*6)	
使用温度範囲	-20℃~+50℃ (-10℃以下は連続通電時)	
使用湿度範囲	90%RH以下 (ただし結露のないこと)	
使用場所	屋内, 屋外 (ただし, 強い腐食条件の海岸や工業地域, 粉塵の多い場所, 強い風圧を受ける高所を除く)	
防塵・防水性能	IP66	
仕上	ケース・ベース・サンシェード:アルミ パールホワイト 塗装 ベースカバー :ASA樹脂 パールホワイト 塗装 フロントパネル :PC樹脂 (透明, 親水コート), アクリル樹脂 (透明), PC樹脂 (黒)	
寸法	120 (W) × 214 (H) × 354.5 (D) mm	
質量	2 kg	
付属品	安全ワイヤー…1, ホールカバー…一式, ケーブルクランプ…1, 六角レンチ…1, タンパーブルーフねじ…7 (*7), サンシェード取付ねじ…2, 安全ワイヤー取付ねじ…1, パンチルトブラケット取付ねじ…3, ケーブルカバー…2, CD (IP設定ツール, SDカードパスワード解除ツール, 操作・設定ガイド (PDF)) …1	
別売品	屋外カメラポール取付金具: C-BC450PM ポール取付バンド :YS-60B (ポール取付: C-BC450PM+YS-60B) ユーザーライセンス :N-UL5H ACアダプター :AD-1210	

- (*1) SDカード録画時はストリーム4を録画用のみに使用。
- (*2) 本機でフォーマットした最大256 GBまでのSDXCカードが使用できます。推奨品の産業用SDXCカードを使用してください。詳しくは、TOA商品データダウンロードサイト (<https://www.toa-products.com/>) を参照してください。
- (*3) 拡張機能を使用するには申請による有効化が必要です。有効化する拡張機能によっては、同時アクセス数やその他の機能に一部制限がかかる、もしくは一部機能が使用できなくなります。
- (*4) 別売のライセンス プライバシー保護画像生成N-SL5PPが必要です。
- (*5) 別売のライセンス アナログ計器センシングN-SL5AMが必要です。
- (*6) 別売のライセンス 白杖認識N-SL5WDが必要です。
- (*7) タンパーブルーフねじ用のレンチは付属していません。いじり止め用タンパーブルーフレンチ (L型, サイズ:T25) を別途ご用意ください。

パーソナルコンピューター要件

ハードウェア	CPU :第4世代Intel Core iシリーズ以降 4コア以上 メモリー :4 GB以上 HDD空き容量:50 MB以上 LAN :100BASE-TX以上 グラフィックス:VRAM 256 MB以上 ディスプレイ :解像度1280×768以上, High Color (65536色) 以上
OS	Windows 7 Professional (32/64 bit) Service Pack 1 Windows 8.1 Pro (32/64 bit) Windows 8.1 (32/64 bit) Windows 10 Pro (32/64 bit) Windows 10 Home (32/64 bit)
ブラウザ	Internet Explorer 11 (32 bit) (*8)

(*8) Webブラウザ「Microsoft Edge」は使用できません。「Internet Explorer 11」を使用してください。

※WindowsおよびMicrosoft Edgeは米国Microsoft Corporationの米国およびその他の国における登録商標です。

※Intel Coreは米国およびその他の国におけるIntel Corporationの商標です。

※その他の会社名および製品名も各社の商標です。

※本仕様は、バージョン「1.7.1」のファームウェアを対象としています。最新の仕様およびファームウェアについては、TOA商品データダウンロードサイト (<https://www.toa-products.com/>) を参照してください。

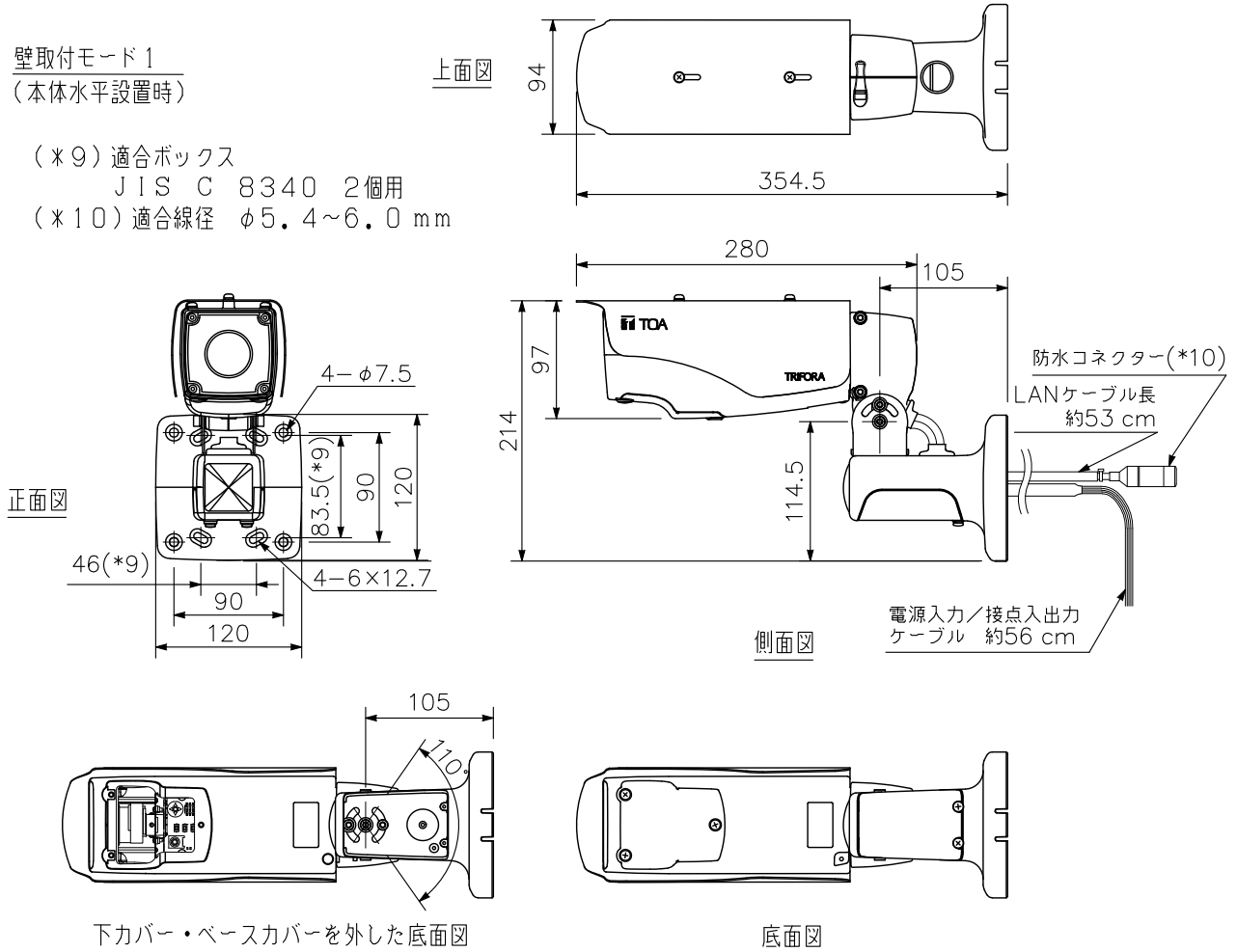


TOA 屋外赤外フルHDネットワークカメラ N-C5442R3

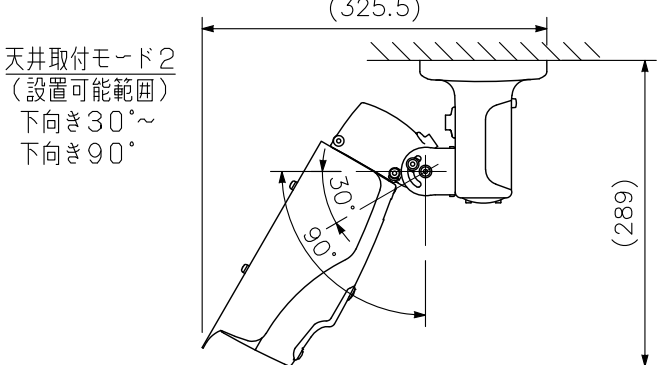
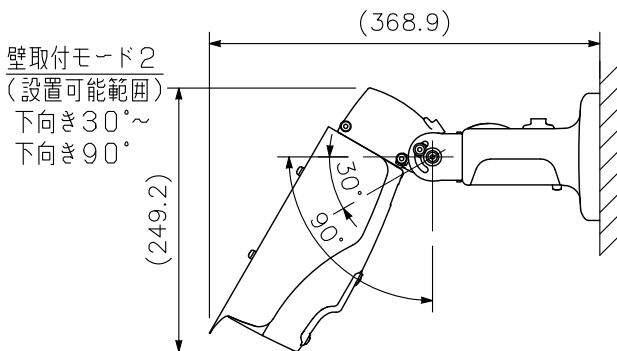
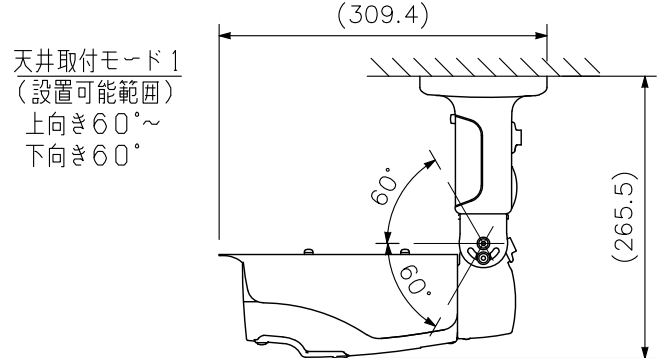
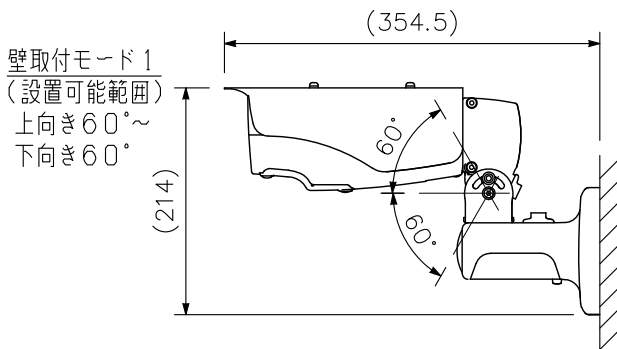
■ 外 観 図

壁取付モード1
(本体水平設置時)

- (※9) 適合ボックス
JIS C 8340 2個用
- (※10) 適合線径 $\phi 5.4 \sim 6.0$ mm



■ 取 付 例



単位: mm 縮尺: 1/6

※ () 内は参考寸法値です。