

TOA 屋外赤外フルHDネットワークカメラ N-C5450R3

■ 概要

高効率なH.265画像圧縮方式を採用した、PoE対応フルHDネットワークカメラです。オートフォーカス付3.2倍電動バリフォーカルレンズがカメラに組み込まれていますので、パソコン、ネットワークレコーダーからズーム、フォーカスをリモート制御でき、設置調整が容易です。デイナイト機能を搭載しており、明るい場所ではカラーカメラ（デイモード）、暗い場所では高感度白黒モード（ナイトモード）として機能します。ナイトモードでは、内蔵の赤外LED照明が点灯することで、照明のない場所でも撮影することができます。音声の入出力端子を持ち、音声の双方向通信が可能です。ファンタム電源（マイクの電源に合わせる）で供給または、マイク用電源線（音声入力端子と別線）で供給することを選択できます。マイクへの電源供給が可能で、カメラにマイクを直接接続することで集音ができます。SDカードスロットを備え、カメラの映像をSDカードに記録することができます。防塵・防水仕様（IP66）ですので、屋外の壁や天井にそのまま設置できます。カバー前面部分に親水コートを施していますので、降雨時にも良好な視認性が得られます。また、ディープラーニング技術を使用した画像認識を、カメラ本体の拡張機能として動作させることができます。

RBSS（優良防犯機器）認定品
品目：防犯カメラ
認定番号：24040116-A01470

■ 仕様

電源	PoE (IEEE802.3af)
消費電力	10.5W:PoE (DC48V, 218.8mA)
モニター出力	VBS1.0V(p-p) 75Ω RCAピンジャック コンポジット信号
音声入力	1系統 不平衡 ライン/マイク(ソフトウェアで切換) φ3.5ミニジャック(モノラル) ライン : -10dB(*1) 入力インピーダンス10kΩ マイク : -60dB(*1) 入力インピーダンス2.2kΩ マイク用電源 : +15V/マイクユニットN-MC10用(スイッチで設定) 電源供給 : ファンタム電源/マイク用電源線(*2)(スイッチで設定)
音声出力	1系統 -10dB(*1) 適合負荷インピーダンス10kΩ以上 不平衡 φ3.5ミニジャック(モノラル)
接点入力	1系統 無電圧マイク接点入力 開放電圧:DC3.3V 短絡電流:10mA以下 ループ抵抗:200Ω以下
接点出力	1系統 オープンコレクター出力 耐電圧:DC30V 許容電流:50mA
カメラ撮像素子	1/2.8型CMOS
有効画素数	1945(H)×1097(V) 213万画素
走査方式	プログレッシブ
最低被写体照度	0.03lx(50%,カラー,F1.5,スローシャッターオフ時) 0.01lx(20%,カラー,F1.5,スローシャッターオフ時) 0.0006lx(20%,カラー,F1.5,スローシャッター15/30秒時,換算値) 0.003lx(50%,白黒,F1.5,スローシャッターオフ時) 0.0002lx(50%,白黒,F1.5,スローシャッター15/30秒時,換算値) 0.1lx(50%,白黒,F1.5,赤外LED点灯時)
ダイナミックレンジ	120dB以上(ワイドダイナミックHIGH時)
スローシャッター(感度アップ)	オフ,最大2/30秒,最大4/30秒,最大8/30秒,最大15/30秒
シャッタースピード	自動,フリッカーレス(50Hz/60Hz),ブレ低減(1/200~1/10000),1/30秒固定,1/50秒固定,1/60秒固定,1/100秒固定,1/120秒固定,1/200秒固定,1/250秒固定,1/400秒固定,1/500秒固定,1/800秒固定,1/1000秒固定,1/2000秒固定,1/2500秒固定,1/4000秒固定,1/5000秒固定,1/8000秒固定,1/10000秒固定
ホワイトバランス	ATW1,ATW2,AWB
逆光補正(ワイドダイナミック)	オフ,LOW,MID,HIGH
赤外LED照射距離	50m
機能	調整モード,明るさ(9段階),色の濃さ(9段階),エンハンサー(9段階),AGC,コントラスト(9段階),霧補正,偽色抑制(パープルフリンジ,水銀灯),歪み補正,デイナイト切換(常にカラー,自動(カラー優先),自動(標準),自動(白黒優先),常に白黒,スケジュール),電動ズーム,電動フォーカス,オートフォーカス調整,デジタルノイズリダクション(3段階),周辺光量補正
焦点距離	f=3.1~10.0mm(3.2倍)
最大口径比	1:1.5~2.8
画角	[撮影モード 16:9] 水平:113°(W)~34°(T),垂直:59°(W)~19°(T) [撮影モード 3:2] 水平:89°(W)~28°(T),垂直:59°(W)~19°(T) [撮影モード 4:3] 水平:80°(W)~26°(T),垂直:59°(W)~19°(T)
ネットワークI/F	10BASE-T/100BASE-TX 自動/固定:RJ45
ネットワークプロトコル	TCP,UDP,RTP,RTCP,RTSP,IGMP,HTTP,HTTPS,FTP,NTP,SNMP,SMTP,SSL/TLS,RTMP
画像圧縮方式	ストリーム1,2,4:H.265,H.264 ストリーム3 : JPEG
画像サイズ(解像度)	[撮影モード 16:9] ストリーム1,4:1920×1080,1280×720,640×360,320×180 ストリーム2 : 1280×720,640×360,320×180 ストリーム3 : 1920×1080,1280×720,640×480,640×360,320×240,320×180

TOA 屋外赤外フルHDネットワークカメラ N-C5450R3

■ 仕 様

ネ ッ ト ワ ー ク	画 像 サ イ ズ (解 像 度)	[撮影モード 3:2] ストリーム1~4:720×480 [撮影モード 4:3] ストリーム1, 3, 4:1280×960, 640×480, 320×240 ストリーム2 : 640×480, 320×240
	画 質	6段階
	フ レーム レート	H.265, H.264:最大30 fps JPEG :最大15 fps
ク ラ ウ ド	ビ ッ ト レ ー ト	最大50 Mbps (音声機能使用時:最大30 Mbps, HTTPS機能使用時:最大16 Mbps) ※1 Mbps=1024 kbps 1ストリームあたり H.265:56 kbps~5120 kbps H.264:64 kbps~8192 kbps JPEG :32 kbps~33600 kbps
	音 声 圧 縮 方 式	G.711 μ-law, AAC-LC
I	音 声 サンプ リング 周 波 数	G.711 μ-law:8 kHz AAC-LC :16 kHz, 32 kHz
	ク ラ ウ ド	同 時 ア ク セ ス 数
S D カ ー ド	録 画 (* 3)	解像度 :1920×1080, 1280×720, 640×360, 320×180 録画レート :最大15 fps 圧縮方式 :H.264 対応SDカード:SDXC (*4)
	そ の 他 の 機 能	アクセス制限機能, いたづら検知, モーションディテクト (3か所), プライバシーマスク (20か所), 高画質エリア指定機能, 画像反転 (ミラー, フリップ, 両方), 画像回転 (0°, 90°), 画面内文字表示 (アルファベット, 数字, 記号, ひらがな, カタカナ, 漢字), HTTP (S) イベント通知機能, SDカードパスワードロック, 切り出しズーム機能, RBSS2018基準高度機能5.2.6性能2対応
拡 張 機 能 (* 5)	通過人数カウント, 滞在人数カウント, プライバシー保護画像生成 (*6), アナログ計器センシング (*7), 白杖認識 (*8), Safieクラウド録画	
使 用 温 度 範 囲	-10℃~+50℃	
使 用 湿 度 範 囲	90%RH以下 (ただし結露のないこと)	
使 用 場 所	屋内, 屋外 (ただし, 強い腐食条件の海岸や工業地域, 粉塵の多い場所, 強い風圧を受ける高所を除く)	
防 塵 ・ 防 水 性 能	IP66	
仕 上	ケース・ベース・サンシェード:アルミ パールホワイト 塗装 ベースカバー :ASA樹脂 パールホワイト 塗装 フロントパネル :PC樹脂 (透明, 親水コート), アクリル樹脂 (透明), PC樹脂 (黒)	
寸 法	120 (W) × 214 (H) × 354, 5 (D) mm	
質 量	1.9 kg	
付 属 品	安全ワイヤー…1, ホールカバー…一式, ケーブルクランプ…1, 六角レンチ…1, サンシェード取付ねじ…2, 安全ワイヤー取付ねじ…1, パンチルトブラケット取付ねじ…3, CD (IP設定ツール, SDカードパスワード解除ツール, 操作・設定ガイド (PDF)) …1	
別 売 品	屋外カメラポール取付金具:C-BC450PM ポール取付バンド :YS-60B (ポール取付:C-BC450PM+YS-60B) ユーザーライセンス :N-UL5A, N-UL5H	

(*1) 0 dB=1 V

(*2) 推奨品マイクを使用してください。

(*3) SDカード録画時はストリーム4を録画用のみに使用。

(*4) 本機でフォーマットした最大256 GBまでのSDXCカードが使用できます。推奨品の産業用SDXCカードを使用してください。

詳しくは、TOA商品データダウンロードサイト (<https://www.toa-products.com/>) を参照してください。

(*5) 拡張機能を使用するには申請による有効化が必要です。有効化する拡張機能によっては、同時アクセス数やその他の機能に一部制限がかかる、もしくは一部機能が使用できなくなります。

(*6) 別売のライセンス プライバシー保護画像生成N-SL5PPが必要です。

(*7) 別売のライセンス アナログ計器センシングN-SL5AMが必要です。

(*8) 別売のライセンス 白杖認識N-SL5WDが必要です。

パーソナルコンピューター要件

ハ ー ド ウ ェ ア	CPU :第4世代Intel Core iシリーズ以降 4コア以上 メモリー :4 GB以上 HDD空き容量:50 MB以上 LAN :100BASE-TX以上 グラフィックス:VRAM 256 MB以上 ディスプレイ :解像度1280×768以上, High Color (65536色) 以上
O S	Windows 7 Professional (32/64 bit) Service Pack1 Windows 8.1 Pro (32/64 bit), Windows 8.1 (32/64 bit) Windows 10 Pro (32/64 bit), Windows 10 Home (32/64 bit) Windows 11 Pro (64 bit), Windows 11 Home (64 bit)
ブ ラ ウ ザ ー	Internet Explorer 11 (32 bit) Microsoft Edge

TOA 屋外赤外フルHDネットワークカメラ N-C5450R3

仕様

※パーソナルコンピュータ要件はすべてのPCでの動作を保証するものではありません。

※WindowsおよびMicrosoft Edgeは米国Microsoft Corporationの米国およびその他の国における登録商標です。

※Intel Coreは米国およびその他の国におけるIntel Corporationの商標です。

※その他の会社名および製品名も各社の商標です。

※本仕様は、バージョン「1.9.2」のファームウェアを対象としています。最新の仕様およびファームウェアについては、TOA 商品データダウンロードサイト (<https://www.toa-products.com/>) を参照してください。

外観図

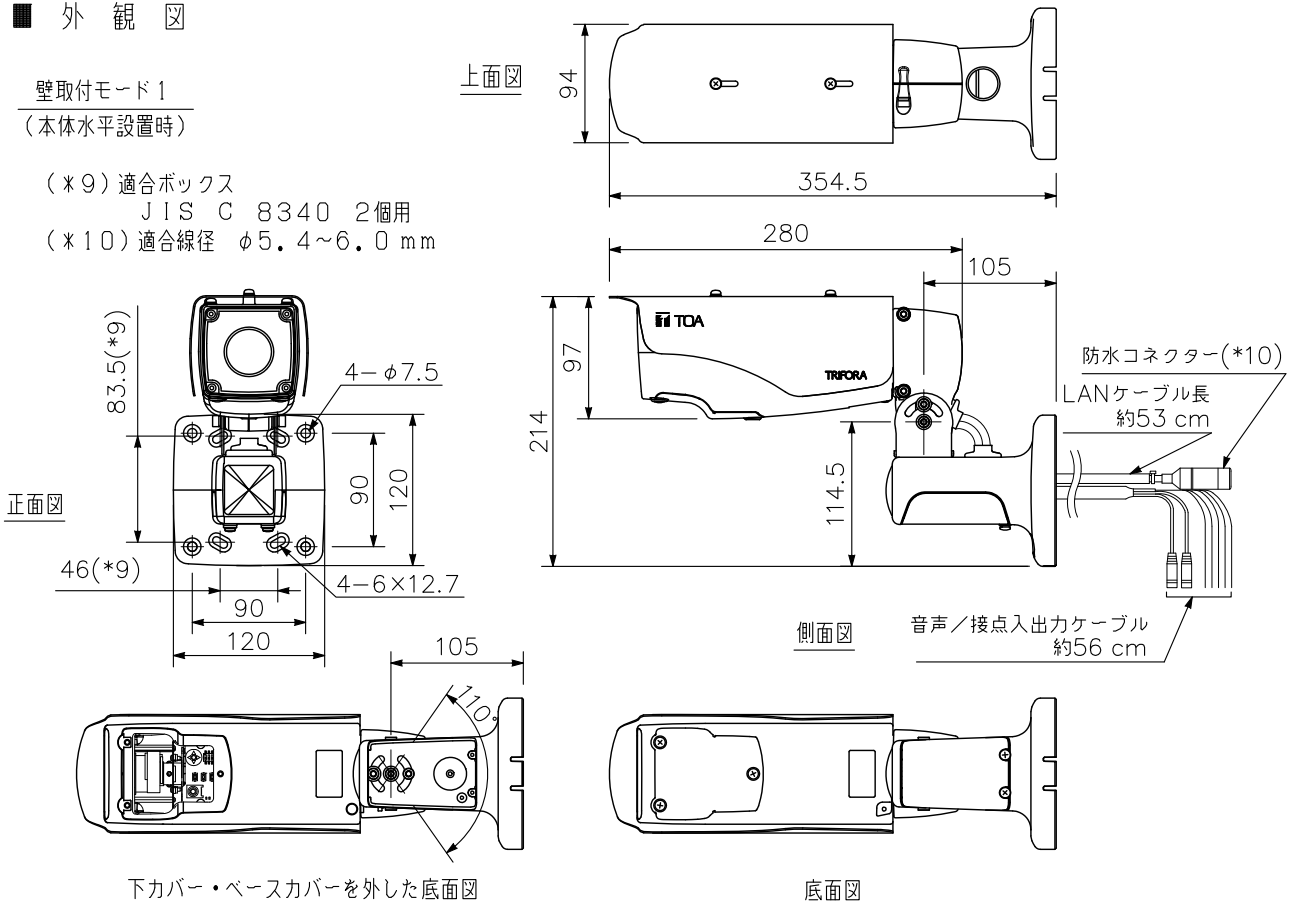
壁取付モード1

(本体水平設置時)

(※9) 適合ボックス

JIS C 8340 2個用

(※10) 適合線径 φ5.4~6.0 mm



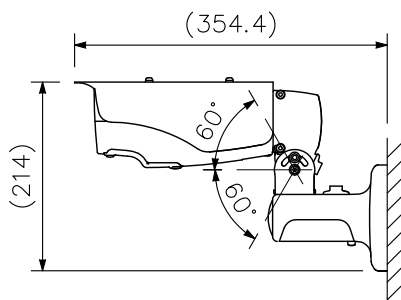
取付例

壁取付モード1

(設置可能範囲)

上向き60°~

下向き60°

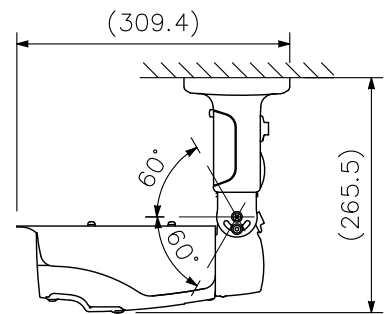


天井取付モード1

(設置可能範囲)

上向き60°~

下向き60°

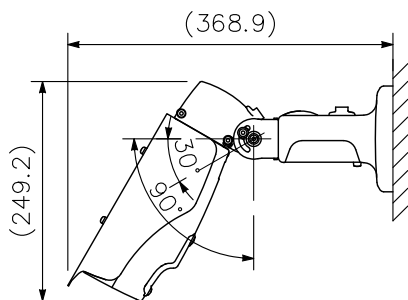


壁取付モード2

(設置可能範囲)

下向き30°~

下向き90°

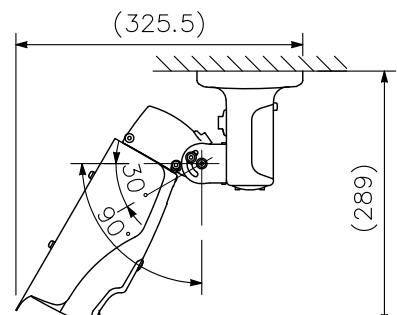


天井取付モード2

(設置可能範囲)

下向き30°~

下向き90°



単位: mm 縮尺: 1/6

※()内は参考寸法値です。