

■ 概要

高効率なH.265画像圧縮方式を採用した、PoE対応フルHDネットワークPTZカメラです。

水平旋回が400°/s（最高速）の高速旋回台と30倍の光学ズームレンズが一体となったコンビネーションカメラで、任意の位置を最大255ポジションまでプリセット登録でき、登録したプリセット位置に、瞬時に移動することができます。また、1.2倍電子ズーム、ツアー機能、オートフリップ、白黒モード、プライバシーマスク、揺れ補正、WDR機能を搭載しています。音声の入出力端子を持ち、音声の双方向通信が可能です。音声入力端子はファンタム電源を搭載しており、マイクをカメラに直接接続することで集音が可能です。SDカードスロットを備え、カメラの映像をSDカードに記録することができます。

RBSS（優良防犯機器）認定品
品目：防犯カメラ
認定番号：19021311-A01471

■ 仕様

電源	PoE (IEEE802.3af)
消費電力	12.2 W; PoE (DC48 V, 254 mA)
音声入力	1系統 不平衡 ライン/マイク (ソフトウェアで切換) φ3.5ミニジャック (モノラル) ライン : -10 dB (*1) 入力インピーダンス10 kΩ マイク : -60 dB (*1) 入力インピーダンス2.2 kΩ マイク用電源: +15 V/マイクユニットN-MC10用 (スイッチで設定)
音声出力	1系統 -10 dB (*1) 適合負荷インピーダンス10 kΩ以上 不平衡 φ3.5ミニジャック (モノラル)
接点入力	3系統 無電圧マイク接点入力 開放電圧: DC3.3 V, 短絡電流: 10 mA以下, ループ抵抗200 Ω以下
接点出力	1系統 オープンコレクター出力 耐電圧: DC30 V, 許容電流: 50 mA
プリセット登録数	255+ホーム動作
自動動作	オートパン, ツアー (4パターン)
カメラ撮像素子	1/2.8型CMOS
有効画素数	1945 (H) × 1097 (V) 213万画素
走査方式	プログレッシブ
最低被写体照度	0.01 lx (50%, カラー, F1.6, スローシャッターオフ時) 0.004 lx (20%, カラー, F1.6, スローシャッターオフ時, 換算値) 0.0003 lx (20%, カラー, F1.6, スローシャッター15/30秒時, 換算値) 0.0015 lx (50%, 白黒, F1.6, スローシャッターオフ時) 0.0001 lx (50%, 白黒, F1.6, スローシャッター15/30秒時, 換算値)
ダイナミックレンジ	100 dB以上 (ワイドダイナミック: HIGH時)
スローシャッター (感度アップ)	オフ, 最大2/30秒, 最大3.75/30秒, 最大7.5/30秒, 最大15/30秒
シャッタースピード	自動, 1/100秒固定, 1/120秒固定, 1/250秒固定, 1/500秒固定, 1/1000秒固定, 1/2000秒固定, 1/4000秒固定, 1/10000秒固定
ホワイトバランス	ATW1/ATW2/AWB/ナトリウム灯/水銀灯
ワイドダイナミック	オフ, E-WDR, LOW, HIGH
画質補正	オフ, 逆光補正, 霧補正, 強光補正
電子ズーム	1.2倍
オートフォーカス	ストップAF/固定 (プリセット)
文字表示機能	イベント連動メッセージ, ストリーム情報, 日時, 名称, プリセット, セクター 明るさ (9段階), 色の濃さ (9段階), エンハンサー (9段階), デジタルノイズリダクション (2段階), AGC, デイナイト切換 (常にカラー, 自動 (カラー優先), 自動 (標準), 常に白黒)
ズーム倍率	30倍
焦点距離	f = 4.3 ~ 129.0 mm
最大画角	[撮影モード 16:9] 水平: 63.7° (W) ~ 2.3° (T), 垂直: 37.8° (W) ~ 1.3° (T) [撮影モード 3:2] 水平: 52.9° (W) ~ 2.1° (T), 垂直: 37.8° (W) ~ 1.3° (T) [撮影モード 4:3] 水平: 48.3° (W) ~ 1.6° (T), 垂直: 37.8° (W) ~ 1.3° (T)
最大口径比	1:1.6 ~ 4.7
フォーカス範囲	WIDE端: 0.1 m ~ 無限遠 TELE端: 1.5 m ~ 無限遠
回転範囲	水平: 360° (エンドレス) 垂直: +25° ~ -205°
回転速度	プリセット最大400°/s (マニュアル最大150°/s)
ネットワークI/F	10BASE-T/100BASE-TX 自動/固定: RJ45
ネットワークプロトコル	TCP, UDP, RTP, RTCP, RTSP, IGMP, HTTP, HTTPS, FTP, NTP, SNMP, SMTP, SSL/TLS, RTMP
画像圧縮方式	ストリーム1, 2, 4: H.265, H.264 ストリーム3 : JPEG
画像サイズ (解像度)	[撮影モード 16:9] ストリーム1, 4: 1920×1080, 1280×720, 640×360, 320×180 ストリーム2 : 1280×720, 640×360, 320×180 ストリーム3 : 1920×1080, 1280×720, 640×480, 640×360, 320×240, 320×180



■ 仕 様

ネ ッ ク	画 像 サ イ ズ (解 像 度)	[撮影モード 3:2] ストリーム1~4:720×480 [撮影モード 4:3] ストリーム1, 3, 4:1280×960, 640×480, 320×240 ストリーム2 : 640×480, 320×240
	画 質	6段階
ト ワ	フ レ ー ム レ ー ト	H.265, H.264:最大30 fps JPEG :最大15 fps
	ビ ッ ト レ ー ト	最大40 Mbps (音声機能使用時:最大20 Mbps, HTTPS機能使用時:最大16 Mbps) ※1 Mbps=1024 kbps 1ストリームあたり H.265:56 kbps~5120 kbps H.264:64 kbps~8192 kbps JPEG :32 kbps~33600 kbps
I	音 声 圧 縮 方 式	G.711 μ-law, AAC-LC
	音 声 サ ンプ リ ング 周 波 数	G.711 μ-law:8 kHz AAC-LC :16 kHz, 32 kHz
ク	同 時 ア ク セ ス 数	14 (HTTPS機能使用時:8)
S D カ ー ド 録 画 (* 2)	解 像 度	:1920×1080, 1280×720, 640×360, 320×180
	録 画 レ ー ト	:最大15 fps 圧 縮 方 式 :H.264 対 応 SD カ ー ド :SDXC (*3)
そ の 他 の 機 能		いたづら検知(*4), プライバシーマスク(8か所), モーションディテクト(3か所)(*4), 揺れ補正, オートフリップ, アクセス制限機能, ポイントビュー, ズームビュー, セクター(方向, エリア), 画面内文字表示(アルファベット, 数字, 記号, ひらがな, カタカナ, 漢字), HTTP(S) イベント通知機能, SDカードパスワードロック, RBSS2018基準高度機能5.2.6性能2対応
使 用 温 度 範 囲		-10℃~+50℃
使 用 湿 度 範 囲		90%RH以下(ただし結露のないこと)
使 用 場 所		屋内
仕 上	ケ ー ス	:ポリカーボネート+ABS樹脂 オフホワイト 塗装
	カ メ ラ 取 付 金 具	:圧延鋼板 黒(マンセルN1.0近似色) 塗装
寸 法	φ148×195(H) mm	
質 量	1.6 kg	
付 属 品	設置用穴ゲージ(型紙)…1, CD (IP設定ツール, 操作・設定ガイド(PDF), SDカードパスワード解除ツール)…1	
別 売 品	カメラ天井直付金具 :C-BK150A カメラ天井吊下金具 :C-BK150P カメラ天井埋込金具 透明ドーム付 :C-BK150U(*5)(*6)(*7) カメラ天井埋込金具 スモークドーム付:C-BK150U-S(*5)(*7)(*8)(*9) カメラ壁取付金具 :C-BK150W 屋外カメラポール取付金具 :C-BK170PM ポール取付バンド :YS-60B (ポール取付:C-BK150W+C-BK170PM+YS-60B) ユーザーライセンス :N-UL5A, N-UL5H カメラ用マイクユニット :N-MC10	

- (*1) 0 dB=1 V
- (*2) SDカード録画時はストリーム4を録画用のみに使用。
- (*3) 本機でフォーマットした最大256 GBまでのSDXCカードが使用できます。推奨品の産業用SDXCカードを使用してください。詳しくは、TOA商品データダウンロードサイト(<https://www.toa-products.com/>)を参照してください。
- (*4) ポジションNo.1で動作します。
- (*5) ドームカバーの影響により解像度が低下します。また、水平方向を見た場合に、ドームカバーの影響でフォーカスが合いにくくなる場合があります。
- (*6) ドームカバーを取り外すことによりドームカバーの影響をなくした状態で天井に埋め込み設置できます。
- (*7) カメラの角度によっては、カメラの映像に金具が映り込み、黒く見えます。
- (*8) カメラ感度が低下しますので、低照度の場所への設置にはご注意ください。
- (*9) このドームカバーを付けた場合の最低被写体照度の目安は、カメラの最低被写体照度の約3.3倍となります。

パーソナルコンピューター要件

ハ ー ド ウ ェ ア	CPU :第4世代Intel Core iシリーズ以降 4コア以上 メモリー :4 GB以上 HDD空き容量:50 MB以上 LAN :100BASE-TX以上 グラフィックス:VRAM 256 MB以上 ディスプレイ :解像度1280×768以上, High Color(65536色)以上
O S	Windows 7 Professional(32/64 bit) Service Pack1 Windows 8.1 Pro(32/64 bit), Windows 8.1(32/64 bit) Windows 10 Pro(32/64 bit), Windows 10 Home(32/64 bit) Windows 11 Pro(64 bit), Windows 11 Home(64 bit)
ブ ラ ウ ザ ー	Internet Explorer 11(32 bit) Microsoft Edge



■ 仕様

※パーソナルコンピュータ要件はすべてのPCでの動作を保証するものではありません。

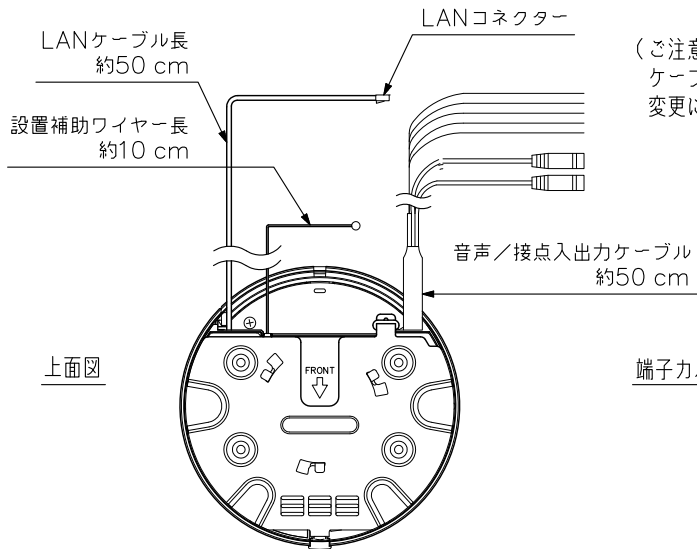
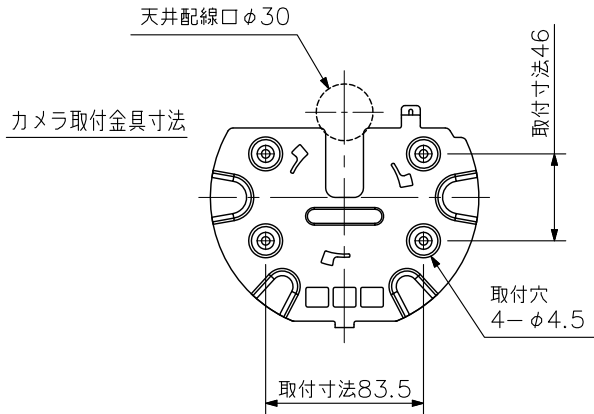
※WindowsおよびMicrosoft Edgeは米国Microsoft Corporationの米国およびその他の国における登録商標です。

※Intel Coreは米国およびその他の国におけるIntel Corporationの商標です。

※その他の会社名および製品名も各社の商標です。

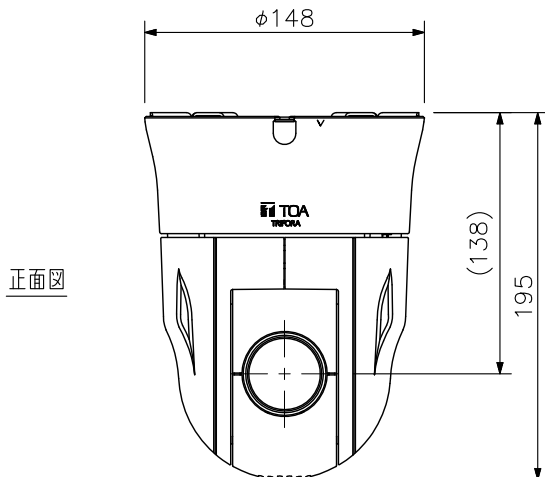
※本仕様は、バージョン「1.9.1」のファームウェアを対象としています。最新の仕様およびファームウェアについては、TOA商品データダウンロードサイト (<https://www.toa-products.com/>) を参照してください。

■ 外観図



上面図

端子カバーを外した図



正面図

背面図

単位：mm 縮尺：1/4

※ () 内は参考寸法値です。