

# TOA 屋外フルHDネットワークPTZカメラ N-C5700

## ■ 概要

高効率なH.265画像圧縮方式を採用した、PoE+対応フルHDネットワークPTZカメラです。水平旋回が400°/s（最高速）の高速旋回台と30倍の光学ズームレンズが一体となったコンビネーションカメラで、任意の位置を最大255ポジションまでプリセット登録でき、登録したプリセット位置に、瞬時に移動することができます。また、12倍電子ズーム、ツアー機能、オートフリップ、白黒モード、プライバシーマスク、揺れ補正、WDR機能を搭載しています。音声の入出力端子を持ち、音声の双方向通信が可能です。マイクへの電源供給が可能で、マイクの電源仕様に合わせてファンタム電源での電源供給かマイク用電源線にて音声入力端子とは別線で電源供給するかを選択でき、カメラにマイクを直接接続することで集音が可能です。SDカードスロットを備え、カメラの映像をSDカードに記録することができます。防塵・防水仕様（IP66）ですので、屋外の壁や天井にそのまま設置できます。ドームカバー部分に親水コートを施していますので、降雨時にも良好な視認性が得られます。

## ■ 仕様

電源	PoE+(IEEE802.3at)または60Wインジェクター(*1)
消費電力	22W : PoE+(DC54V, 407mA) 44.4W : 60Wインジェクター(*1) (DC54V, 822mA)
音声入力	1系統 不平衡 ライン/マイク(ソフトウェアで切替) φ3.5ミニジャック(モノラル) ライン : -10dB(*2) 入力インピーダンス10kΩ マイク : -60dB(*2) 入力インピーダンス2.2kΩ マイク用電源: +15V/マイクユニットN-MC10用(スイッチで設定) 電源供給 : ファンタム電源/マイク用電源線(スイッチで設定)(*3)
音声出力	1系統 -10dB(*2) 適合負荷インピーダンス10kΩ以上 不平衡 φ3.5ミニジャック(モノラル)
接点入力	3系統 無電圧マイク接点入力 開放電圧: DC3.3V, 短絡電流: 10mA以下, ループ抵抗200Ω以下
接点出力	1系統 オープンコレクター出力 耐電圧: DC30V, 許容電流: 50mA
プリセット登録数	255+ホーム動作
自動動作	オートパン, ツアー(4パターン)
カメラ撮像素子	1/2.8型CMOS
有効画素数	1945(H)×1097(V) 213万画素
走査方式	プログレッシブ
最低被写体照度	0.01lx(50%, カラー, スローシャッターオフ時) 0.004lx(20%, カラー, スローシャッターオフ時, 換算値) 0.0003lx(20%, カラー, スローシャッター15/30秒時, 換算値) 0.0015lx(50%, 白黒, スローシャッターオフ時) 0.0001lx(50%, 白黒, スローシャッター15/30秒時, 換算値)
ダイナミックレンジ	100dB以上(ワイドダイナミック: HIGH時)
スローシャッター(感度アップ)	オフ, 最大2/30秒, 最大3.75/30秒, 最大7.5/30秒, 最大15/30秒
シャッタースピード	自動, 1/100秒固定, 1/120秒固定, 1/250秒固定, 1/500秒固定, 1/1000秒固定, 1/2000秒固定, 1/4000秒固定, 1/10000秒固定
ホワイトバランス	ATW1/ATW2/AWB/ナトリウム灯/水銀灯
ワイドダイナミック	オフ, E-WDR, LOW, HIGH
画質補正	オフ, 逆光補正, 霧補正, 強光補正
電子ズーム	12倍
オートフォーカス	ストップAF/固定(プリセット)
文字表示機能	イベント連動メッセージ, ストリーム情報, 日時, 名称, プリセット, セクター 明るさ(9段階), 色の濃さ(9段階), エンハンサー(9段階), デジタルノイズリダクション(2段階), AGC, デイナイト切替(常にカラー, 自動(カラー優先), 自動(標準), 常に白黒)
ズーム倍率	30倍
焦点距離	f=4.3~129.0mm
最大画角	水平: 63.7°(W)~2.3°(T), 垂直: 37.8°(W)~1.3°(T)
最大口径比	1:1.6~4.7
フォーカス範囲	WIDE端: 0.1m~無限遠 TELE端: 1.5m~無限遠
旋回範囲	水平: 360°(エンドレス) 垂直: +5°~-185°
旋回速度	プリセット最大400°/s(マニュアル最大150°/s)
ネットワークI/F	10BASE-T/100BASE-TX 自動/固定: RJ45
ネットワークプロトコル	TCP, UDP, RTP, RTCP, RTSP, IGMP, HTTP, FTP, NTP, SNMP, SMTP, SSL
画像圧縮方式	H.265, H.264, JPEG
画像サイズ(解像度)	ストリーム1(H.265, H.264): 1920×1080, 1280×720, 640×360, 320×180 ストリーム2(H.265, H.264): 1280×720, 640×360, 320×180 ストリーム3(JPEG): 1280×720, 640×480, 640×360, 320×240, 320×180 ストリーム4(H.265, H.264): 1920×1080, 1280×720, 640×360, 320×180
画質	6段階

# TOA 屋外フルHDネットワークPTZカメラ N-C5700

## ■ 仕様

フレームレート	H.265, H.264:最大30 fps JPEG :最大15 fps
ビットレート	最大40 Mbps (音声機能使用時は最大20 Mbps) ※1 Mbps=1024 kbps 1ストリームあたり H.265:56 kbps~5120 kbps H.264:64 kbps~8192 kbps JPEG :32 kbps~15360 kbps
音声圧縮方式	G.711 μ-law, AAC-LC
音声サンプリング周波数	G.711 μ-law:8 kHz AAC-LC :16 kHz, 32 kHz
同時アクセス数	14
SDカード録画 (*4)	解像度 :1920×1080, 1280×720, 640×360, 320×180 録画レート :最大15 fps 圧縮方式 :H.264 対応SDカード:SDXC (*5)
その他の機能	いたづら検知 (*6), プライバシーマスク (8か所), モーションディテクト (3か所) (*6), 揺れ補正, オートフリップ, アクセス制限機能, ポイントビュー, ズームビュー, セクター (方向, エリア), 画面内文字表示 (アルファベット, 数字, 記号, ひらがな, カタカナ, 漢字), SDカードパスワードロック
使用温度範囲	PoE+給電時 : -15℃~+50℃ (-10℃以下は連続通電状態) 60Wインジェクター (*1) 使用時: -40℃~+50℃ (-30℃以下は連続通電状態)
使用湿度範囲	90%RH以下 (ただし結露のないこと)
使用場所	屋内, 屋外 (ただし, 強い腐食条件の海岸や工業地域, 粉塵の多い場所, 強い風圧を受ける高所を除く)
防塵・防水性能	IP66
仕上	ケース :PC樹脂 黒 (マンセルN1.0近似色) 飾り枠 :PC樹脂 黒 (マンセルN1.0近似色) 塗装 サンシェード:ASA樹脂 パールホワイト 塗装 ドームカバー:PC樹脂 (透明) 親水コート
寸法	カメラ部外形:φ209×250 (H) mm (ドーム部外形:φ148.5 mm)
質量	3 kg
付属品	カメラ取付ねじ…4, 調湿シート…2, L型レンチ…1, CD (IP設定ツール, 設定ガイド (PDF), SDカードパスワード解除ツール) …1
別売品	屋外カメラ天井吊下金具 :C-BK170P 屋外カメラポール取付金具:C-BK170PM 屋外カメラ壁取付金具 :C-BK170W ポール取付バンド :YS-60B (ポール取付:C-BK170PM+C-BK170W+YS-60B) ユーザーライセンス :N-UL5A, N-UL5H 60Wインジェクター:PD-9501GR/AC-JP (幹旋品)

(\*1) PD-9501GR/AC-JP (別売) です。

(\*2) 0 dB=1 V

(\*3) 推奨品マイクを使用してください。

(\*4) SDカード録画時はストリーム4を録画用のみに使用。

(\*5) 本機でフォーマットした最大256 GBまでのSDXCカードが使用できます。推奨品の産業用SDXCカードを使用してください。詳しくは、TOA商品データダウンロードサイト (<https://www.toa-products.com/>) を参照してください。

(\*6) ポジションNo.1で動作します。

### パーソナルコンピューター要件

ハードウェア	CPU :第4世代Intel Core iシリーズ以降 4コア以上 メモリー :4 GB以上 HDD空き容量:50 MB以上 LAN :100BASE-TX以上 グラフィックス:VRAM 256 MB以上 ディスプレイ :解像度1280×768以上, High Color (65536色) 以上
OS	Windows 7 Professional (32/64 bit) Service Pack1 Windows 8.1 Pro (32/64 bit) Windows 8.1 (32/64 bit) Windows 10 Pro (32/64 bit) Windows 10 Home (32/64 bit)
ブラウザ	Internet Explorer 11 (32 bit) (*7)

(\*7) Webブラウザ「Microsoft Edge」は使用できません。  
「Internet Explorer 11」を使用してください。

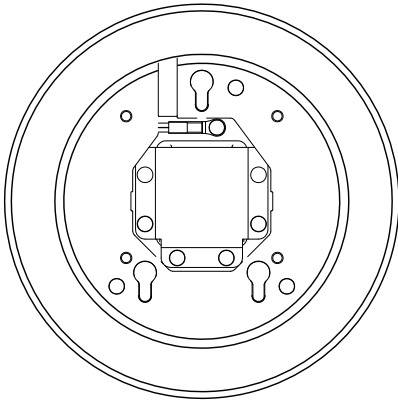
※Windowsは米国Microsoft Corporationの米国およびその他の国における登録商標です。

※Intel Coreは米国およびその他の国におけるIntel Corporationの商標です。

※その他の会社名および製品名も各社の商標です。

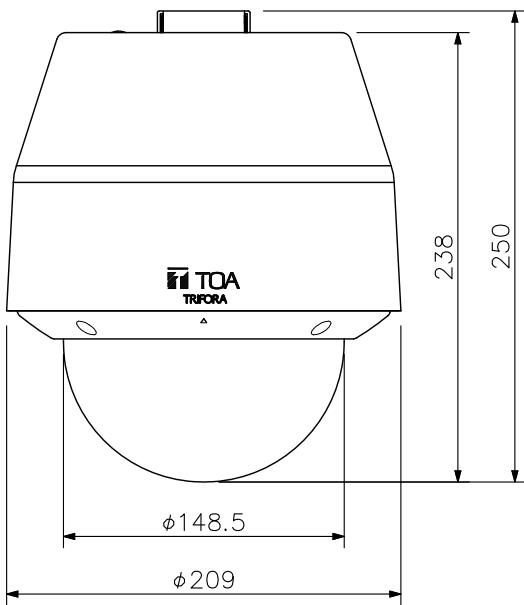
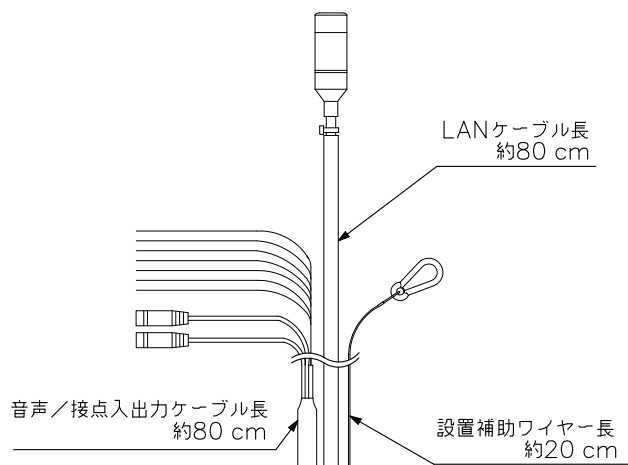
# TOA 屋外フルHDネットワークPTZカメラ N-C5700

## ■ 外観図

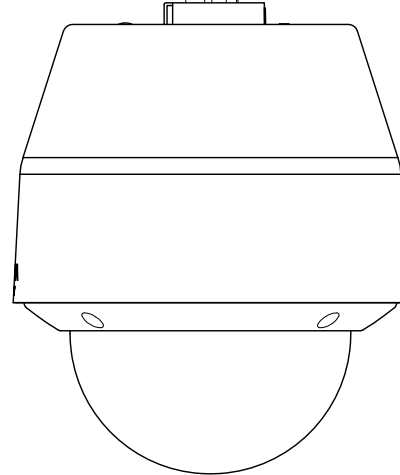


上面図

(ご注意)  
ケーブルの長さ、種類、本数、コネクタ形状は、変更になる場合があります。



正面図



側面図

単位：mm 縮尺：1/4