

TOA 屋外ドームフルHDネットワークカメラ N-C5820-3

RBSS (優良防犯機器) 認定品
品 目: 防犯カメラ
認定番号: 19021311-A01473

■ 概 要

高効率なH.265画像圧縮方式を採用した、PoE対応フルHDネットワークカメラです。3倍バリアフォーカルレンズがカメラに組み込まれていますので、画角を手動で調整できます。デイナイト機能を搭載しており、明るい場所ではカラーカメラ(デイモード)、暗い場所では高感度白黒モード(ナイトモード)として機能します。防塵・防水仕様(IP66)ですので、屋外の壁や天井にそのまま設置できます。本体はアルミダイカスト、ドームカバーはポリカーボネートを採用し、衝撃に対しても壊れにくい構造です。また、ディープラーニング技術を使用した画像認識を、カメラ本体の拡張機能として動作させることができます。

■ 仕 様

電 源	PoE(IEEE802.3af)
消 費 電 力	4.2W:PoE(DC48V,87.5mA)
モ ニ タ ー 出 力	VBS1.0V(p-p) 75Ω RCAピンジャック コンポジット信号
カ 撮 像 素 子	1/2.8型CMOS
有 効 画 素 数	1945(H)×1097(V) 213万画素
走 査 方 式	プログレッシブ
最 低 被 写 体 照 度	0.03 lx(50%,カラー,F1.3,スローシャッターオフ時) 0.01 lx(20%,カラー,F1.3,スローシャッターオフ時) 0.0006 lx(20%,カラー,F1.3,スローシャッター15/30秒時,換算値) 0.003 lx(50%,白黒,F1.3,スローシャッターオフ時) 0.0002 lx(50%,白黒,F1.3,スローシャッター15/30秒時,換算値)
ダイナミックレンジ	120 dB以上(ワイドダイナミックHIGH時)
スローシャッター (感度アップ)	オフ,最大2/30秒,最大4/30秒,最大8/30秒,最大15/30秒
シャッタースピード	自動,フリッカーレス(50 Hz/60 Hz),ブレ低減(1/200~1/10000),1/30秒固定, 1/50秒固定,1/60秒固定,1/100秒固定,1/120秒固定,1/200秒固定,1/250秒固定, 1/400秒固定,1/500秒固定,1/800秒固定,1/1000秒固定,1/2000秒固定, 1/2500秒固定,1/4000秒固定,1/5000秒固定,1/8000秒固定,1/10000秒固定
ホワイトバランス	ATW1, ATW2, AWB
逆 光 補 正 (ワイドダイナミック)	オフ, LOW, MID, HIGH
機 能	調整モード, 明るさ(9段階), 色の濃さ(9段階), エンハンサー(9段階), AGC, コントラスト(9段階), 霧補正, 偽色抑制(パープルフリッジ, 水銀灯), 歪み補正, デイナイト切換(常にカラー, 自動(カラー優先), 自動(標準), 自動(白黒優先), 常に白黒, スケジュール), デジタルノイズリダクション(3段階), 周辺光量補正
レ 焦 点 距 離	f=3.3~10.0 mm(3倍)
最 大 口 径 比	1:1.3~2.7
画 角	[撮影モード 16:9] 水平:100°(W)~34°(T), 垂直:53°(W)~19°(T) [撮影モード 3:2] 水平:84°(W)~27°(T), 垂直:53°(W)~19°(T) [撮影モード 4:3] 水平:72°(W)~24°(T), 垂直:53°(W)~19°(T)
ネ ネットワークI/F	10BASE-T/100BASE-TX 自動/固定:RJ45
ネットワークプロトコル	TCP, UDP, RTP, RTCP, RTSP, IGMP, HTTP, HTTPS, FTP, NTP, SNMP, SMTP, SSL/TLS, RTMP
画 像 圧 縮 方 式	ストリーム1, 2, 4:H.265, H.264 ストリーム3 : JPEG
画 像 サ イ ズ (解 像 度)	[撮影モード 16:9] ストリーム1, 4:1920×1080, 1280×720, 640×360, 320×180 ストリーム2 : 1280×720, 640×360, 320×180 ストリーム3 : 1920×1080, 1280×720, 640×480, 640×360, 320×240, 320×180 [撮影モード 3:2] ストリーム1~4:720×480 [撮影モード 4:3] ストリーム1, 3, 4:1280×960, 640×480, 320×240 ストリーム2 : 640×480, 320×240
画 質	6段階
フ レ ー ム レ ー ト	H.265, H.264:最大30 fps JPEG :最大15 fps
ビ ッ ト レ ー ト	最大50 Mbps (HTTPS機能使用時:最大16 Mbps) ※1 Mbps=1024 kbps 1ストリームあたり H.265:56 kbps~5120 kbps H.264:64 kbps~8192 kbps JPEG :32 kbps~33600 kbps
ク 同 時 ア ク セ ス 数	14 (HTTPS機能使用時:8)

TOA 屋外ドームフルHDネットワークカメラ N-C5820-3

■ 仕 様

そ の 他 の 機 能	アクセス制限機能、いたづら検知、モーションディテクト（3か所）、プライバシーマスク（20か所）、高画質エリア指定機能、画像反転（ミラー、フリップ、両方）、画像回転（0°、90°）、画面内文字表示（アルファベット、数字、記号、ひらがな、カタカナ、漢字）、HTTP（S）イベント通知機能、RBSS2018基準高度機能5.2.6性能2対応
拡 張 機 能（＊1）	通過人数カウント、滞在人数カウント、プライバシー保護画像生成（＊2）、アナログ計器センシング（＊3）、白杖認識（＊4）
使 用 温 度 範 囲	-10℃～+50℃
使 用 湿 度 範 囲	90%RH以下（ただし結露のないこと）
使 用 場 所	屋内、屋外（ただし、強い腐食条件の海岸や工業地域、粉塵の多い場所、強い風圧を受ける高所を除く）
防 塵 ・ 防 水 性 能	IP66
耐 衝 撃 性	50 J
仕 上	ケース・ベゼル：アルミダイカスト パールホワイト 塗装 ドームカバー：ポリカーボネート（透明）
寸 法	φ154.2×153（H）mm
質 量	1.7 kg
付 属 品	L型レンチ…1、シーリングゴム…4、 CD（IP設定ツール、SDカードパスワード解除ツール、操作・設定ガイド（PDF））…1
別 売 品	カメラ天井吊下金具：C-BK800P、カメラ天井埋込金具：C-BK800U、 カメラ壁取付金具：C-BK800W、カメラポール取付金具：C-BC771PM、 ポール取付バンド：YS-60B（ポール取付：C-BK800W+C-BC771PM+YS-60B） ユーザーライセンス：N-UL5A、N-UL5H

（＊1）拡張機能を使用するには申請による有効化が必要です。有効化する拡張機能によっては、同時アクセス数やその他の機能に一部制限がかかる、もしくは一部機能が使用できなくなります。

（＊2）別売のライセンス プライバシー保護画像生成N-SL5PPが必要です。

（＊3）別売のライセンス アナログ計器センシングN-SL5AMが必要です。

（＊4）別売のライセンス 白杖認識N-SL5WDが必要です。

パーソナルコンピューター要件

ハ ー ド ウ ェ ア	CPU : 第4世代 Intel Core iシリーズ以降 4コア以上 メモリー : 4 GB以上 HDD空き容量 : 50 MB以上 LAN : 100BASE-TX以上 グラフィックス : VRAM 256 MB以上 ディスプレイ : 解像度1280×768以上、High Color（65536色）以上
O S	Windows 7 Professional（32/64 bit） Service Pack1 Windows 8.1 Pro（32/64 bit） Windows 8.1（32/64 bit） Windows 10 Pro（32/64 bit） Windows 10 Home（32/64 bit）
ブ ラ ウ ザ ー	Internet Explorer 11（32 bit）（＊5）

（＊5）Webブラウザ「Microsoft Edge」は使用できません。「Internet Explorer 11」を使用してください。

※WindowsおよびMicrosoft Edgeは米国Microsoft Corporationの米国およびその他の国における登録商標です。

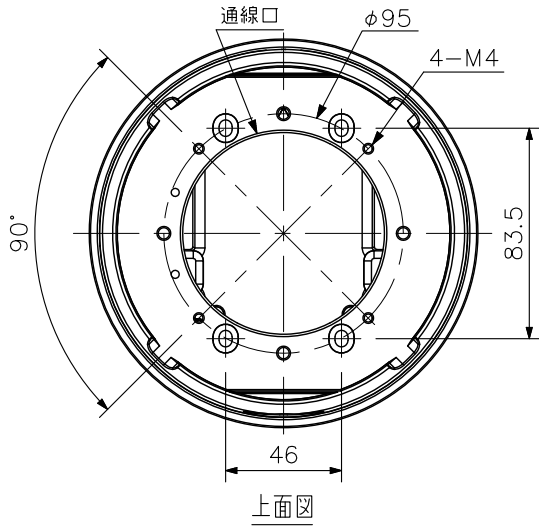
※Intel Coreは米国およびその他の国におけるIntel Corporationの商標です。

※その他の会社名および製品名も各社の商標です。

※本仕様は、バージョン「1.7.1」のファームウェアを対象としています。最新の仕様およびファームウェアについては、TOA商品データダウンロードサイト（<https://www.toa-products.com/>）を参照してください。

TOA 屋外ドームフルHDネットワークカメラ N-C5820-3

■ 外観図

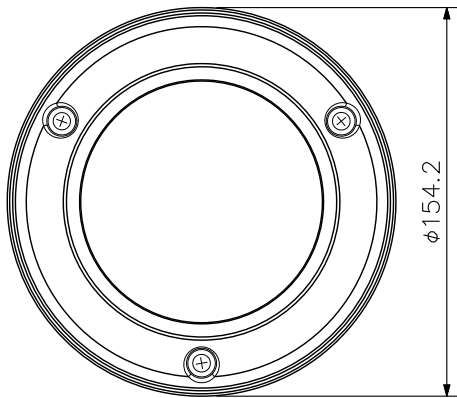
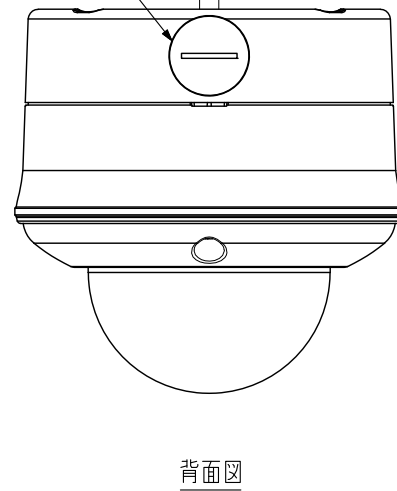
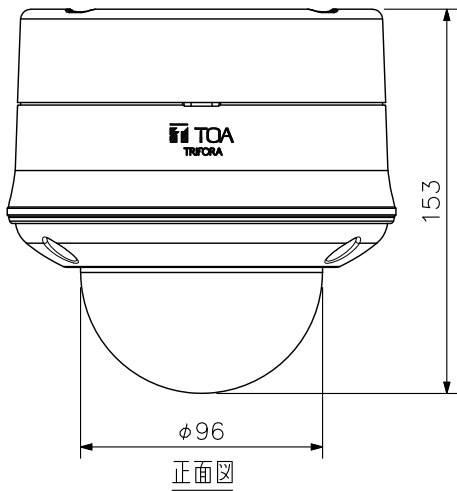


(※6) (※7)
 パイプねじはJIS C 8305 適合線径 φ5.4~6.0 mm
 (厚鋼電線管)のG22または、
 JIS B 0202 (管用平行ね
 じ)のG3/4に対応しています。
 ライフソリューションズ社製の厚鋼
 電線管DW222K, DWZ222K
 などが取付可能です。

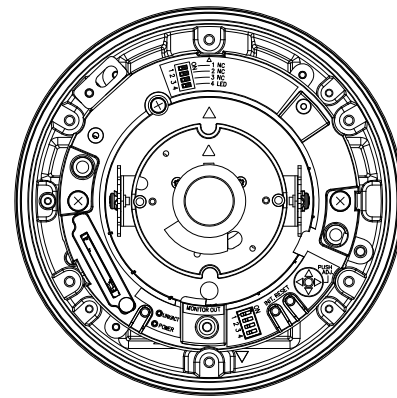
防水コネクタ
 (*7)

LANケーブル長
 約60 cm

通線口(*6)
 (パイプねじカバー付)



カメラ本体
 底面図



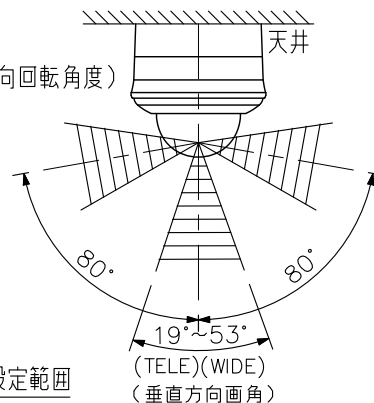
(水平方向回転角度)

34°~100°
 (TELE)(WIDE)
 (水平方向画角)

底面図

正面

(垂直方向回転角度)



カメラ角度設定範囲

単位: mm 縮尺: 1/3