

屋外ドーム 赤外フルHDネットワークカメラ

N-C5850R3

■ 概要

高効率なH.265画像圧縮方式を採用した、PoE対応フルHDネットワークカメラです。
オートフォーカス付3.2倍電動パリアフォーカルレンズがカメラに組み込まれていますので、パソコン、ネットワークレコーダーからズーム、フォーカスをリモート制御フォーカルレンズがカメラに組み込まれていますので、パソコン、ネットワークレコーダーからズーム、フォーカスをリモート制御でき、設置調整が容易です。デイナイト機能を搭載しており、明るい場所ではカラーカメラ（デイモード）、暗い場所では高感度白黒モード（ナイトモード）として機能します。ナイトモードでは、内蔵の赤外LED照明が点灯することで、照明のない場所でも撮影することができます。音声の入出力端子を持ち、音声の双方向通信が可能です。ファンタム電源（マイクの電源に合わせる）で供給または、マイク用電源線（音声入力端子と別線）で供給することを選択できます。マイクへの電源供給が可能で、カメラにマイクを直接接続することで集音ができます。SDカードスロットを備え、カメラの映像をSDカードに記録することができます。防塵・防水仕様（IP66）ですので、屋外の壁や天井にそのまま設置できます。カバー前面部分に親水コートを施していますので、降雨時にも良好な視認性が得られます。本体はアルミダイカスト、ドームカバーはポリカーボネートを採用し、衝撃に対しても壊れにくい構造です。JIS清浄度クラス1を要求されるクリーンルームに使用することができます。また、ディープラーニング技術を使用した画像認識を、カメラ本体の拡張機能として動作させることができます。

RBSS（優良防犯機器）認定品
品目：防犯カメラ
認定番号：19021311-A01474

■ 仕様

電源	PoE (IEEE802.3af)
消費電力	7.1W:PoE (DC48V, 147.9mA)
モニター出力	VBS1.0V (p-p) 75Ω RCAピンジャック コンポジット信号
音声入力	1系統 不平衡 ライン/マイク (ソフトウェアで切換) φ3.5ミニジャック (モノラル) ライン : -10dB (*1) 入力インピーダンス10kΩ マイク : -60dB (*1) 入力インピーダンス2.2kΩ マイク用電源 : +15V/マイクユニットN-MC10用 (スイッチで設定) 電源供給 : ファンタム電源/マイク用電源線 (*2) (スイッチで設定)
音声出力	1系統 -10dB (*1) 適合負荷インピーダンス10kΩ以上 不平衡 φ3.5ミニジャック (モノラル)
接点入力	1系統 無電圧マイク接点入力 開放電圧:DC3.3V 短絡電流:10mA以下 ループ抵抗:200Ω以下
接点出力	1系統 オープンコレクター出力 耐電圧:DC30V 許容電流:50mA
カメラ撮像素子	1/2.8型CMOS
有効画素数	1945(H)×1097(V) 213万画素
走査方式	プログレッシブ
最低被写体照度	0.03lx (50%, カラー, F1.5, スローシャッターオフ時) 0.01lx (20%, カラー, F1.5, スローシャッターオフ時) 0.0006lx (20%, カラー, F1.5, スローシャッター15/30秒時, 換算値) 0.003lx (50%, 白黒, F1.5, スローシャッターオフ時) 0.0002lx (50%, 白黒, F1.5, スローシャッター15/30秒時, 換算値) 0lx (50%, 白黒, F1.5, 赤外LED点灯時)
ダイナミックレンジ	120dB以上 (ワイドダイナミックHIGH時)
スローシャッター (感度アップ)	オフ, 最大2/30秒, 最大4/30秒, 最大8/30秒, 最大15/30秒
シャッタースピード	自動, フリッカーレス (50Hz/60Hz), ブレ低減 (1/200~1/10000), 1/30秒固定, 1/50秒固定, 1/60秒固定, 1/100秒固定, 1/120秒固定, 1/200秒固定, 1/250秒固定, 1/400秒固定, 1/500秒固定, 1/800秒固定, 1/1000秒固定, 1/2000秒固定, 1/2500秒固定, 1/4000秒固定, 1/5000秒固定, 1/8000秒固定, 1/10000秒固定
ホワイトバランス	ATW1, ATW2, AWB
逆光補正 (ワイドダイナミック)	オフ, LOW, MID, HIGH
赤外LED照射距離機能	30m 調整モード, 明るさ (9段階), 色の濃さ (9段階), エンハンサー (9段階), AGC, コントラスト (9段階), 霧補正, 偽色抑制 (パープルフリッジ, 水銀灯), 歪み補正, デイナイト切換 (常にカラー, 自動 (カラー優先), 自動 (標準), 自動 (白黒優先), 常に白黒, スケジュール), 電動ズーム, 電動フォーカス, オートフォーカス調整, デジタルノイズリダクション (3段階), 周辺光量補正
ラ レ 焦点距離	f=3.1~10.0mm (3.2倍)
最大口径比	1:1.5~2.8
画 画 角	[撮影モード 16:9] 水平:113°(W)~34°(T), 垂直:59°(W)~19°(T) [撮影モード 3:2] 水平:89°(W)~28°(T), 垂直:59°(W)~19°(T) [撮影モード 4:3] 水平:80°(W)~26°(T), 垂直:59°(W)~19°(T)
ズ ネットワークI/F	10BASE-T/100BASE-TX 自動/固定:RJ45
ネットワークプロトコル	TCP, UDP, RTP, RTCP, RTSP, IGMP, HTTP, HTTPS, FTP, NTP, SNMP, SMTP, SSL/TLS, RTMP
画 像 圧 縮 方 式	ストリーム1, 2, 4:H.265, H.264 ストリーム3 : JPEG
画 像 サ イ ズ (解 像 度)	[撮影モード 16:9] ストリーム1, 4:1920×1080, 1280×720, 640×360, 320×180 ストリーム2 : 1280×720, 640×360, 320×180 ストリーム3 : 1920×1080, 1280×720, 640×480, 640×360, 320×240, 320×180

仕様

ネットワーク	画像サイズ (解像度)	[撮影モード 3:2] ストリーム1~4:720×480 [撮影モード 4:3] ストリーム1, 3, 4:1280×960, 640×480, 320×240 ストリーム2 :640×480, 320×240
	画質	6段階
フレームレート	フレームレート	H.265, H.264:最大30 fps JPEG :最大15 fps
	ビットレート	最大50 Mbps (音声機能使用時:最大30 Mbps, HTTPS機能使用時:最大16 Mbps) ※1 Mbps=1024 kbps 1ストリームあたり H.265:56 kbps~5120 kbps H.264:64 kbps~8192 kbps JPEG :32 kbps~33600 kbps
音声	音声圧縮方式	G.711 μ-law, AAC-LC
	音声サンプリング周波数	G.711 μ-law:8 kHz AAC-LC :16 kHz, 32 kHz
同時アクセス数	14 (HTTPS機能使用時:8)	
SDカード録画 (※3)	解像度	:1920×1080, 1280×720, 640×360, 320×180
	録画レート	:最大15 fps
その他の機能	圧縮方式	:H.264
	対応SDカード	:SDXC (※4)
拡張機能 (※5)	アクセス制限機能, いたざら検知, モーションディテクト (3か所), プライバシーマスク (20か所), 高画質エリア指定機能, 画像反転 (ミラー, フリップ, 両方), 画像回転 (0°, 90°), 画面内文字表示 (アルファベット, 数字, 記号, ひらがな, カタカナ, 漢字), HTTP (S) イベント通知機能, SDカードパスワードロック, RBSS2018基準高度機能5.2.6性能2対応	
	通過人数カウント, 滞在人数カウント, プライバシー保護画像生成 (※6), アナログ計器センシング (※7), 白杖認識 (※8)	
使用温度範囲	-10℃~+50℃	
使用湿度範囲	90%RH以下 (ただし結露のないこと)	
使用場所	屋内, 屋外 (ただし, 強い腐食条件の海岸や工業地域, 粉塵の多い場所, 強い風圧を受ける高所を除く)	
防塵・防水性能	IP66	
耐衝撃性能	50 J	
発塵性能	JIS B 9926の測定において発塵せず	
仕上	ケース・ベゼル:アルミダイカスト パールホワイト 塗装 ドームカバー :ポリカーボネート (透明) 親水コート	
寸法	φ154.2×153 (H) mm	
質量	1.7 kg	
付属品	L型レンチ…1, シーリングゴム…4, シーリングシート…1, CD (IP設定ツール, SDカードパスワード解除ツール, 操作・設定ガイド (PDF)) …1	
別売品	カメラ天井吊下金具:C-BK800P, カメラ天井埋込金具:C-BK800U, カメラ壁取付金具:C-BK800W, カメラポール取付金具:C-BC771PM, ポール取付バンド:YS-60B (ポール取付:C-BK800W+C-BC771PM+YS-60B) ユーザーライセンス:N-UL5A, N-UL5H	

(※1) 0 dB=1 V

(※2) 推奨品マイクを使用してください。

(※3) SDカード録画時はストリーム4を録画用のみに使用。

(※4) 本機でフォーマットした最大256 GBまでのSDXCカードが使用できます。推奨品の産業用SDXCカードを使用してください。詳しくは、TOA商品データダウンロードサイト (<https://www.toa-products.com/>) を参照してください。

(※5) 拡張機能を使用するには申請による有効化が必要です。有効化する拡張機能によっては、同時アクセス数やその他の機能に一部制限がかかる、もしくは一部機能が使用できなくなります。

(※6) 別売のライセンス プライバシー保護画像生成N-SL5PPが必要です。

(※7) 別売のライセンス アナログ計器センシングN-SL5AMが必要です。

(※8) 別売のライセンス 白杖認識N-SL5WDが必要です。

パーソナルコンピュータ要件

ハードウェア	CPU :第4世代Intel Core iシリーズ以降 4コア以上 メモリー :4 GB以上 HDD空き容量:50 MB以上 LAN :100BASE-TX以上 グラフィックス:VRAM 256 MB以上 ディスプレイ :解像度1280×768以上, High Color (65536色) 以上
OS	Windows 7 Professional (32/64 bit) Service Pack1 Windows 8.1 Pro (32/64 bit) Windows 8.1 (32/64 bit) Windows 10 Pro (32/64 bit) Windows 10 Home (32/64 bit)
ブラウザ	Internet Explorer 11 (32 bit) (※9)

(※9) Webブラウザ「Microsoft Edge」は使用できません。「Internet Explorer 11」を使用してください。

屋外ドーム 赤外フルHDネットワークカメラ

N-C5850R3

仕様

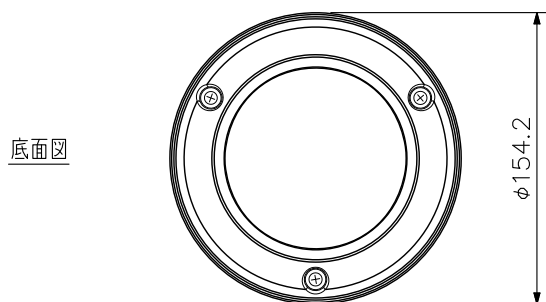
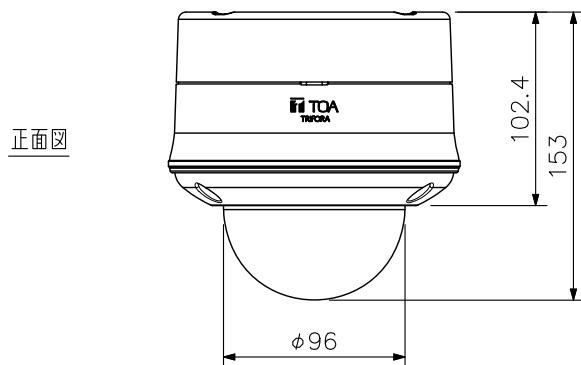
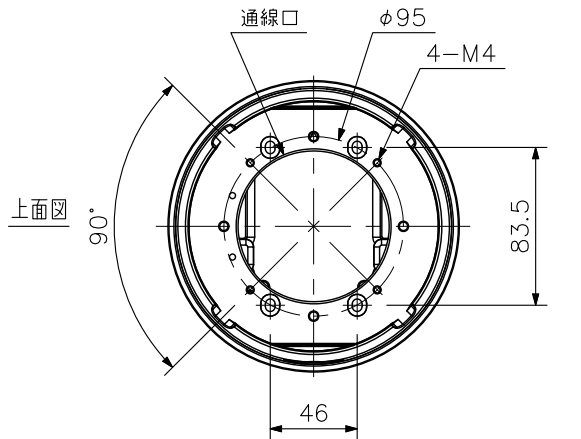
※WindowsおよびMicrosoft Edgeは米国Microsoft Corporationの米国およびその他の国における登録商標です。

※Intel Coreは米国およびその他の国におけるIntel Corporationの商標です。

※その他の会社名および製品名も各社の商標です。

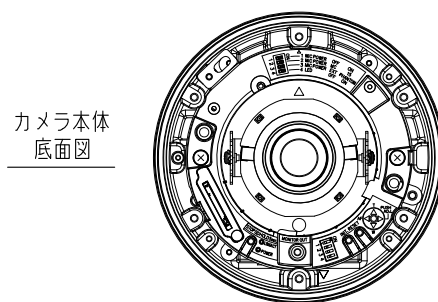
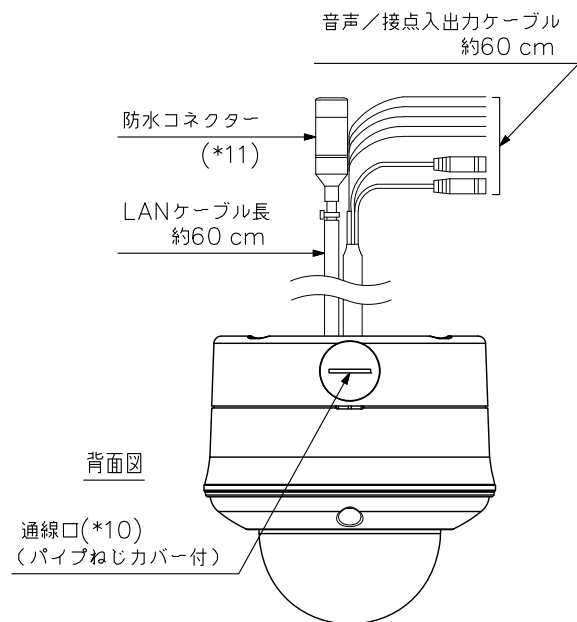
※本仕様は、バージョン「1.7.1」のファームウェアを対象としています。最新の仕様およびファームウェアについては、TOA商品データダウンロードサイト (<https://www.toa-products.com/>) を参照してください。

外観図

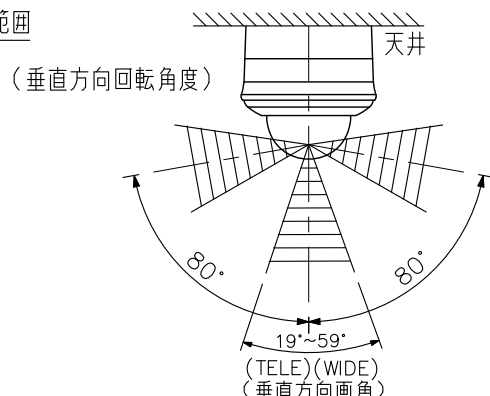
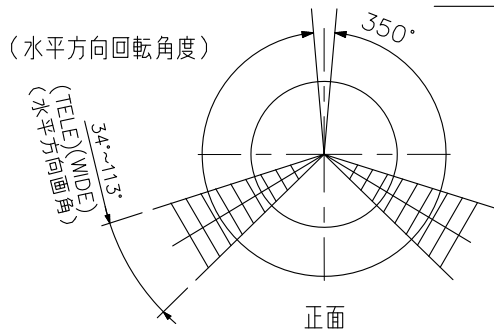


(※10) パイプねじはJIS C 8305 (厚鋼電線管) のG22または、JIS B 0202 (管用平行ねじ) のG3/4に対応しています。
ライフソリューションズ社製の厚鋼電線管DW222K、DWZ222Kなどが取付可能です。

(※11) 適合線径 $\phi 5.4 \sim 6.0$ mm



カメラ角度設定範囲



単位：mm 縮尺：1/4