

■ 概 要

LAN (10BASE-T/100BASE-TX) に直接接続できる、プログレッシブ1.3メガピクセルCMOSセンサーを用いたネットワークメガピクセルドーム型カメラです。MPEG-4 (画素数最大D1:720×480) とJPEG (画素数最大SXVGA:1280×960) を同時に配信できるため、なめらかな動画の監視と高画質な静止画の録画が可能です。サブバンドADPCMあるいはPCMによる高品質音声を双方向で伝送できます。電源は、DC24Vに加え、PoEにも対応し、ネットワーク経由での電源供給により、電源用の別配線を行う必要がありません。デイナイト機能、スローシャッター機能(30倍)を搭載し、昼間はカラー、夜は高感度白黒カメラとして機能し、24時間監視が必要な場所に適しています。水平/垂直/回転の3軸調整機構と3倍バリフォーカルレンズを搭載しているので、設置時のカメラ方向や画角調整が容易です。映像信号(VBS)を出力するBNC端子を備えています。

■ 仕 様

(*2) 0 dB=1 V

電 源	DC24V, またはPoE (IEEE802.3af)
消 費 電 力	180 mA: DC24V, 4.4 W: PoE
映 像 出 力	VBS1.0 V (p-p) 75 Ω BNC-Rジャック NTSC方式 (*1)
モ ニ タ ー 出 力	VBS1.0 V (p-p) 75 Ω RCAピンジャック
音 声 入 力	1系統 -10 dB (*2) 10 kΩ 不平衡
音 声 出 力	1系統 -10 dB (*2) ローインピーダンス 不平衡 RCAピンジャック
接 点 入 力	2系統 (デイナイト切換入力を含む) 無電圧接点入力 開放電圧: DC3.3 V, 短絡電流: 10 mA以下 ループ抵抗200 Ω以下
接 点 出 力	2系統 オープンコレクター出力 耐電圧: DC30 V, 制御電流: 50 mA
カ	
撮 像 素 子	1/3型CMOS
有 効 画 素 数	1329 (H) × 1049 (V) 139万画素
走 査 方 式	プログレッシブ
解 像 度	水平: 520 TV本 (標準)
(中心部, 映像信号出力時)	垂直: 400 TV本
S N 比	50 dB (映像信号出力時)
最 低 被 写 体 照 度	0.5 lx (50 IRE) (感度アップOFF時, カラー時, F1.2, AGC: HIGH時) 0.25 lx (20 IRE) (感度アップOFF時, カラー時, F1.2, AGC: HIGH時) 0.0083 lx (20 IRE) (感度アップ30倍時, カラー時, F1.2, AGC: HIGH時, 換算値) 0.1 lx (50 IRE) (感度アップOFF時, 白黒時, F1.2, AGC: HIGH時) 0.05 lx (20 IRE) (感度アップOFF時, 白黒時, F1.2, AGC: HIGH時) 0.0017 lx (20 IRE) (感度アップ30倍時, 白黒時, F1.2, AGC: HIGH時, 換算値)
感 度 ア ッ プ	OFF, 2倍 (1/15 s), 4倍 (1/7.5 s), 8倍 (1/3.75 s), (スローシャッター) 15倍 (1/2 s), 30倍 (1 s)
シャッタースピード	フリッカーレス (60 Hz), フリッカーレス (50 Hz), 1/250, 1/500, 1/1000, 1/2000, 1/4000, 1/8000, プレ低減
ホ 白 色 バ ラ ン ス	ATW1, ATW2, AWB
E - W D R	OFF, LOW, MID, HIGH
レ ン ズ	
焦 点 距 離	f=3.0~9.0 mm (3.0倍)
最 大 口 径 比	1:1.2~2.1
画 角	水平: 93°~31.7°, 垂直: 68.4°~23.8°
ネ	
ネ ッ ト ワ ー ク I / F	10BASE-T/100BASE-TX 自動/固定: RJ45
ネ ッ ト ワ ー ク プ ロ ト コ ル	TCP, UDP, SIP, RTP, IGMP, HTTP, ARP, DHCP, DNS, SNTP, FTP, SMTP
ツ	
映 像 圧 縮 方 式 / 画 素 数	MPEG-4 (RTP): D1 (720×480), Half D1 (720×240), QVGA (320×240) JPEG (RTP): SXVGA (1280×960), D1 (720×480), Half D1 (720×240), QVGA (320×240) JPEG (HTTP): SXVGA (1280×960), D1 (720×480), Half D1 (720×240), VGA (640×480), QVGA (320×240), QQVGA (160×120)
ワ	
フ レ ー ム レ ー ト (*3)	MPEG-4 (RTP): 最大30 fps, JPEG (RTP): 最大5 fps, JPEG (HTTP): 最大30 fps (SXVGA時は最大15 fps)
音 声 圧 縮 伸 張 方 式	サブバンドADPCM, PCM (圧縮なし)
音 声 サ ン プ リ ン グ 周 波 数	8 kHz, 32 kHz
画 像 伝 送 レ ー ト	MPEG-4: 最大4 Mbps
同 時 ア ク セ ス 数	MPEG-4 (RTP): 4 (ストリーミングモード時は無制限) JPEG (RTP): 1 JPEG (HTTP): 16
ク	
対 応 Web ブラウザー	Internet Explorer 6/7/8/9/11

■ 仕 様

機能	調整スイッチ, 明るさ (5段階), 色の濃さ (9段階), エンハンサー (5段階), AGC, 逆光補正, ノイズリダクション, デイナイト切換 (AUTO, OFF, ON), 偽色抑制, いたずら検知, プライバシーマスク (4箇所), モーションディテクト
使用温度範囲	-10℃~+50℃ (0℃以下は連続通電時)
使用湿度範囲	90%RH以下 (ただし結露のないこと)
使用場所	屋内
仕 上	ケース : ポリカーボネート+ABS樹脂 クールグレー (マンセル6.3Y8.9/0.4近似色) ドーム部 : アクリル樹脂 (透明) カメラ取付金具: 表面処理鋼板
寸 法	φ126×129.5 (H) mm (突起部含まず)
質 量	650 g (カメラ取付金具含む)
付 属 品	CD (ネットワークソフトウェアデコーダー: N-SD2000, 取説 (PDF)) …1, カメラ取付金具…1, 映像出力用同軸ケーブル (0.4 m) …1, 電源用端子台…1, カメラ固定ねじ (M3×6) …1, 穴ふさぎゴム…1, 結束バンド…3
別 売 品	ACアダプター: AD-246 (*4), カメラ天井埋込金具: C-BC2230U

- (* 1) 機器内部でフレームレート変換を行っているため、高フレームレートでの記録およびライブ監視時には、なめらかに映らないことがあります。
- (* 3) 被写体や画質設定、ビットレート設定、JPEGとMPEG-4の同時使用などの影響によって最大フレームレートが低下する場合があります。
- (* 4) ACアダプターAD-246 (別売) をご使用の場合は、サービスパーツの変換ケーブルHW-33 (125-32-181-70) が必要です。弊社営業所へお問い合わせください。

パーソナルコンピュータ要件 (ネットワークソフトウェアデコーダー処理用)

パ ソ コ ン	PC-AT互換機 (ネットワーク対応)
ハ ー ド ウ ェ ア	CPU : Pentium4 3 GHz以上 Intel Core 2 Duo 1.5 GHz以上 メモリー : 512 MB以上 (Windows XP) 2 GB以上 (Windows Vista, Windows 7) ディスプレイアダプター: XGA (1024×768ドット) 以上, Intelチップセット DirectX9.0a以上対応 サウンドコントローラー: DirectX9.0a以上対応 ネットワークアダプター: 100BASE-TX以上
O	S Windows XP Professional (32 bit版) (*5) Windows Vista Business (32 bit版) Windows 7 Professional (32 bit版)

(* 5) .NET Framework 2.0が別途必要です。

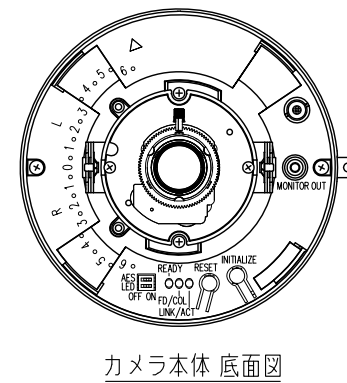
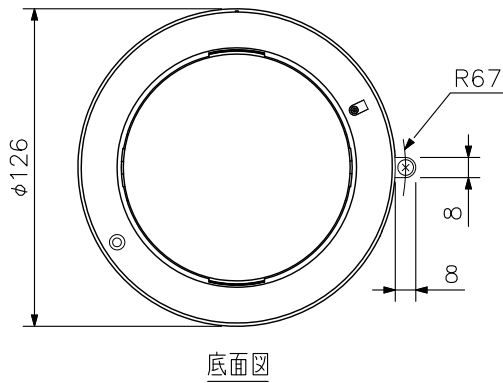
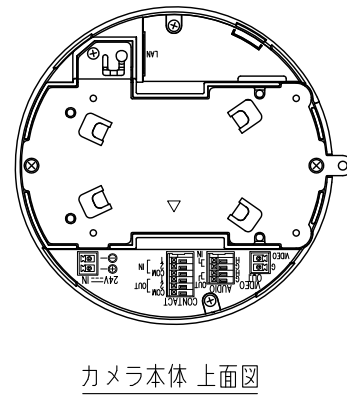
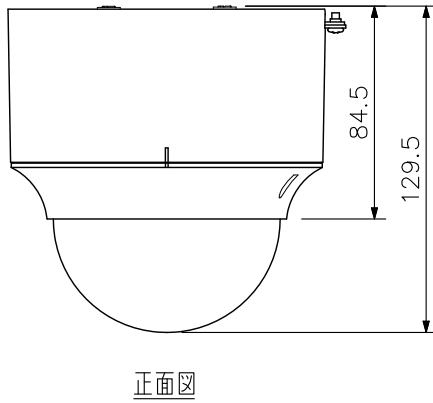
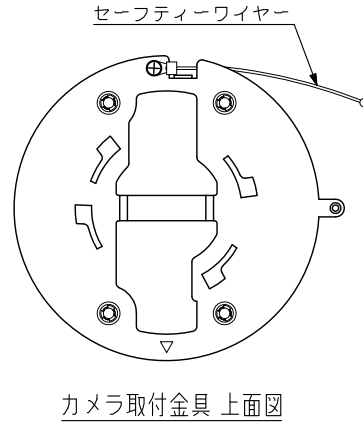
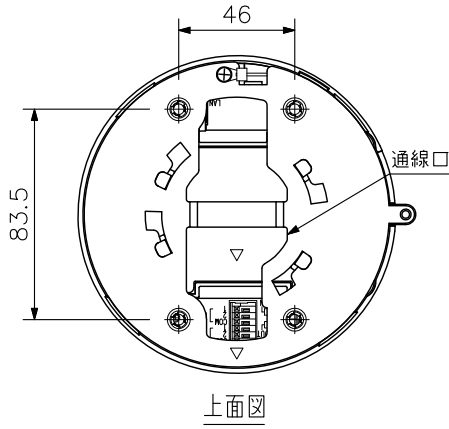
※Windowsは米国Microsoft Corporationの米国およびその他の国における登録商標です。

※Pentium, Intel Coreは米国およびその他の国におけるIntel Corporationの商標です。

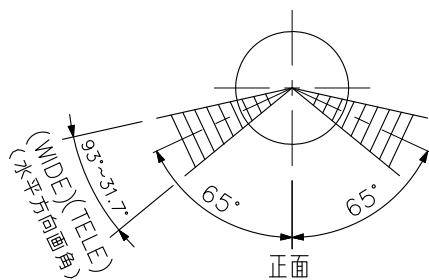
※その他の会社名および製品名も各社の商標です。

※ネットワークソフトウェアデコーダーN-SD2000は、NAT (ポートフォワーディング, NAT, IPマスカレード) には対応していませんので、WAN環境で使用する場合は、VPNなどの直接プライベートアドレスで通信できる環境でご使用ください。

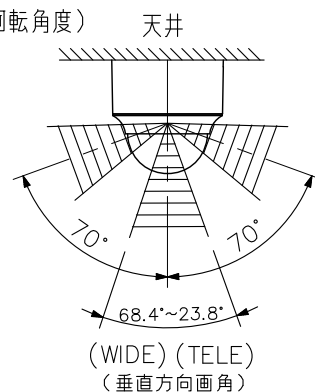
■ 外観図



(水平方向回転角度)



(垂直方向回転角度)



単位: mm 縮尺: 1/3

カメラ角度設定範囲