

■ 概 要

ドーム型の赤外LED照明を搭載したプログレッシブネットワークカラーカメラです。MPEG-4とJPEGを同時に配信できるため、なめらかな動画の監視と精細な静止画の録画が可能です。また、サブバンドADPCMあるいはPCMによる高品質音声を双方向で伝送できます。電源はDC24Vに加えPoE対応していますのでネットワーク経由での電源供給により、配線工事の省線化/簡略化が可能です。明るい場所ではカラーカメラ(デイモード)、暗い場所では高感度白黒カメラ(ナイトモード)として機能します。ナイトモードでは内蔵赤外LEDが点灯する事で照明のない場所でも撮影する事ができ、24時間監視が必要な場所に適しています。ノイズリダクション機能により、低照度時でもノイズが少ない鮮明な映像で見ることができます。水平/垂直/回転の3軸調整機構と2.5倍バリフォーカルレンズを搭載しているため、設置時のカメラ方向や画角調節が容易です。付属のネットワークソフトウェアデコーダーを使って、パソコン画面上で遠隔監視するシステムを容易に実現できます。映像信号(VBS)を出力する端子も備えています。

■ 仕 様

(×1)0dB=1V

電 源	DC24V(+10%, -5%) またはPoE(IEEE802.3af)
消 費 電 力	250mA:DC24V, 6W:PoE
映 像 出 力	VBS1.0V(p-p) 75Ω BNC-Rジャック NTSC
モ ニ タ ー 出 力	VBS1.0V(p-p) 75Ω RCAピンジャック
音 声 入 力	1系統 -10dB(×1) 10kΩ 不平衡
音 声 出 力	1系統 -10dB(×1) ローインピーダンス 不平衡
接 点 入 力	2系統(デイナイト切替入力を含む) 無電圧接点入力 開放電圧:DC3.3V, 短絡電流:10mA以下 ループ抵抗200Ω以下
接 点 出 力	2系統 オープンコレクター出力 耐電圧:DC20V, 制御電流:50mA
カ	撮 像 素 子 1/4型 IT-CCD
有 効 画 素 数	659(H)×494(V) 32万画素(VGA)
走 査 方 式	プログレッシブ
解 像 度 (中 心 部)	水平:470TV本(標準), 垂直:400TV本
S N 比	50dB
最 低 被 写 体 照 度	0.3lx(50IRE)(感度アップ4倍時, カラー時) 1.0lx(50IRE)(感度アップOFF時, カラー時) 0lx(ナイトモード時)
感 度 ア ッ プ	OFF, 2, 4, 8, 16, 32倍
シャッタースピード	1/30, 1/100, 1/250, 1/500, 1/1000, 1/2000, 1/4000, 1/10000
ホワイバランス	ATW/AWB
明 る さ	暗~明 5段階
色 の 濃 さ	薄~濃 5段階
エンハンサー	弱~強 5段階
赤外LED照射距離	約12m(感度アップOFF時), 約18m(感度アップ4倍時)
レン 焦 点 距 離	f=2.4~6.0mm(2.5倍)
最 大 口 径 比	1:1.2~1.8
画 角	水平:85.3°~35.5°, 垂直:63.2°~26.6°
ネ	ネットワークI/F 10BASE-T/100BASE-TX 自動/固定:RJ45
ネットワークプロトコル	TCP, UDP, SIP, RTP, IGMP, HTTP, ARP, DHCP, DNS, SNMP, FTP, SMTP
映 像 圧 縮 方 式 / 画 素 数	MPEG-4:D1(720×480), Half D1(720×240), QVGA(320×240) JPEG :D1(720×480), Half D1(720×240), VGA(640×480), QVGA(320×240), QQVGA(160×120)
フ レ ー ム レ ー ト	MPEG-4(RTP):最大30fps JPEG(RTP):最大5fps JPEG(HTTP):最大30fps
音 声 圧 縮 伸 張 方 式	サブバンドADPCM, PCM(圧縮なし)
音 声 サ ン プ リ ン グ 周 波 数	8kHz, 32kHz
画 像 伝 送 レ ー ト	MPEG-4:最大4Mbps
同 時 ア ク セ ス 数	MPEG-4(RTP):4(ストリーミングモード時は無制限) JPEG(RTP):1 JPEG(HTTP):16
対 応 Web ブラ ウ ザ ー	Internet Explorer 6/7/8/9/11
機 能	逆光補正:オン/オフ, フリッカーレス機能:オン/オフ, ノイズリダクション(低照度時), モーションディテクト(いたずら検知機能付), 調整用スイッチ(フォーカス調節用 DIPスイッチ), デイナイトモード:自動/オフ(常時カラー)/オン(常時白黒), 赤外LED:有効/無効
使 用 温 度 範 囲	-10℃~+50℃(0℃以下は連続通電時)
使 用 湿 度 範 囲	90%RH以下(ただし結露のないこと)
使 用 場 所	屋内
仕 上	ケース :ポリカーボネート+ABS樹脂 クールグレー(マンセル6.3Y8.9/0.4近似色) ドーム部 :アクリル樹脂(透明) カメラ取付金具:表面処理銅板
寸 法	φ126×129.5(H)mm
質 量	680g(カメラ取付金具含む)
付 属 品	CD(ネットワークソフトウェアデコーダー:N-SD2000, 取説(PDF))…1, カメラ取付金具…1, 映像出力用同軸ケーブル(0.4m)…1, 電源用端子台…1, カメラ固定ねじ(M3×6)…1, 穴ふさぎゴム…1, 結束バンド…3

仕様

別売品 ACアダプター:AD-246(*2), カメラ天井埋込金具:C-BC2230U

(*2) ACアダプターAD-246(別売)をご使用の場合は、サービスパーツの変換ケーブルHW-33(125-32-181-70)が必要です。弊社営業所へお問い合わせください。

パーソナルコンピュータ要件(ネットワークソフトウェアデコーダー処理用)

パソコン要件	PC-AT互換機(ネットワーク対応) CPU : Pentium4 3GHz以上 Intel Core 2 Duo 1.5GHz以上 メモリー : 512MB以上(Windows XP) 2GB以上(Windows Vista, Windows 7) ディスプレイアダプター: XGA(1024×768ドット)以上, Intelチップセット, DirectX 9.0a以上対応 サウンドコントローラー: DirectX 9.0a以上対応 ネットワークアダプター: 100BASE-TX以上
OS	Windows XP Professional(32bit版)(*3) Windows Vista Business(32bit版) Windows 7 Professional(32bit版)

(*3). NET Framework 2.0が別途必要です。

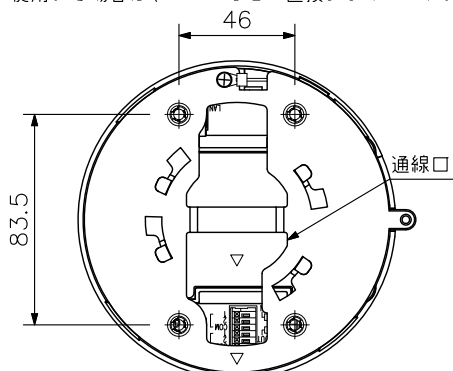
※Windowsは米国Microsoft Corporationの米国およびその他の国における登録商標です。

※Pentium, Intel Coreは米国およびその他の国におけるIntel Corporationの商標です。

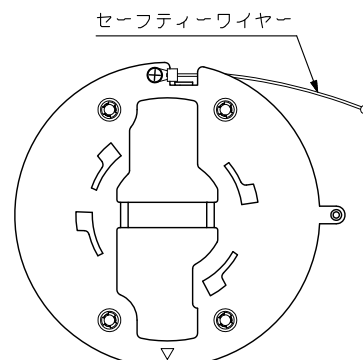
※その他の会社名および製品名も各社の商標です。

※ネットワークソフトウェアデコーダーN-SD2000は、NAT(ポートフォワーディング, NATP, IPマスカレード)には対応していませんので、WAN環境で使用する場合は、VPNなどの直接プライベートアドレスで通信できる環境をご使用ください。

外観図

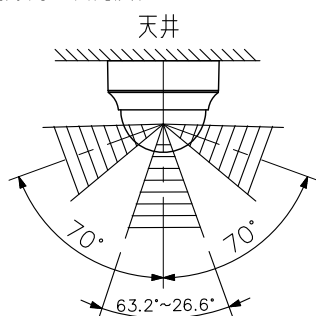


上面図



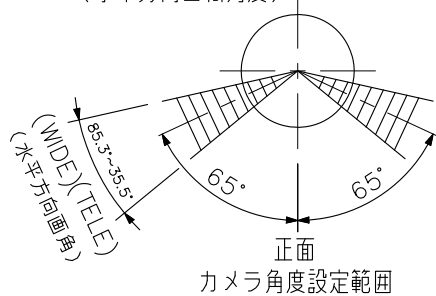
カメラ取付金具 上面図

(垂直方向回転角度)

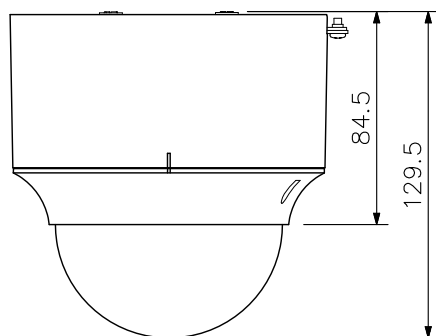


(WIDE)(TELE)
(垂直方向画角)

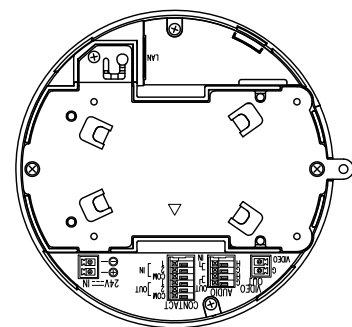
(水平方向回転角度)



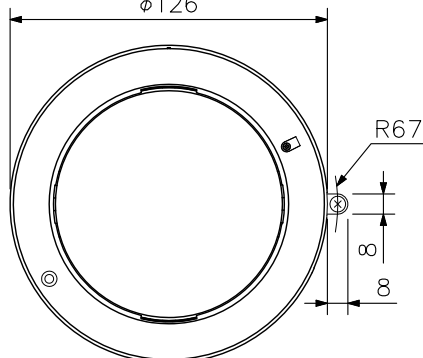
正面
カメラ角度設定範囲



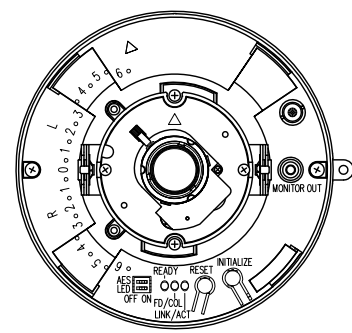
正面図



カメラ本体 上面図



底面図



カメラ本体 底面図

単位: mm 縮尺: 1/3